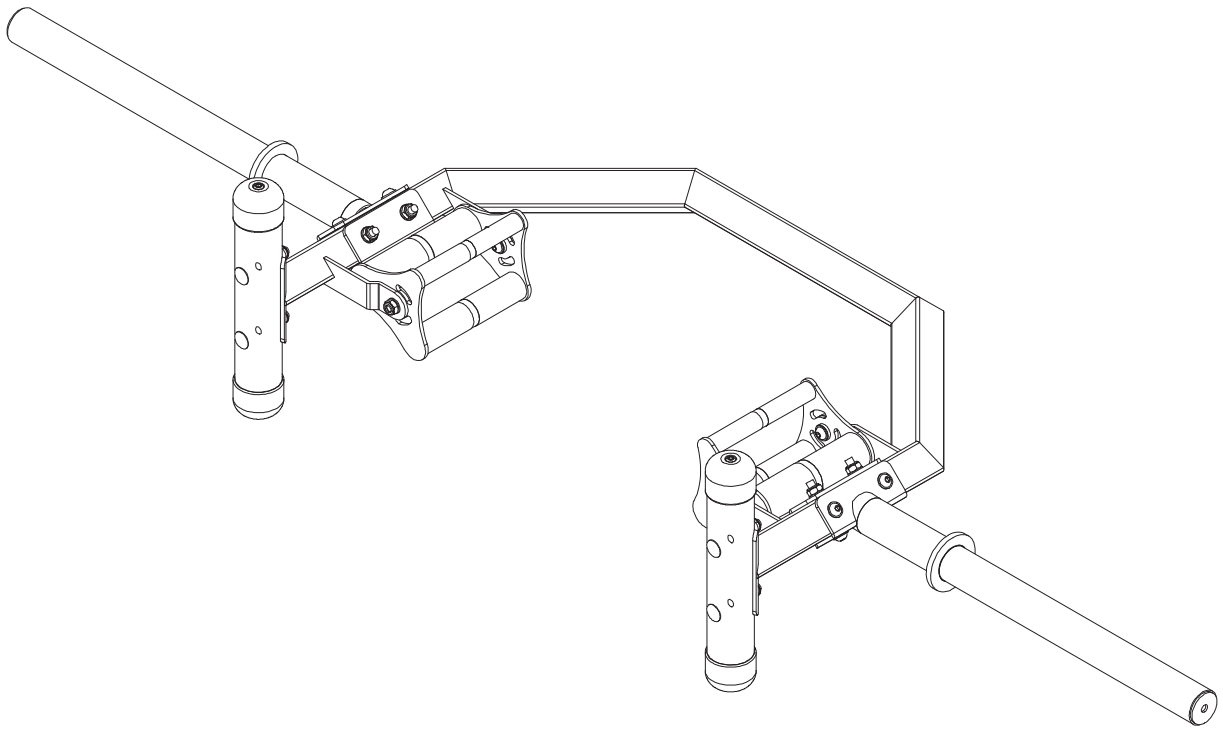
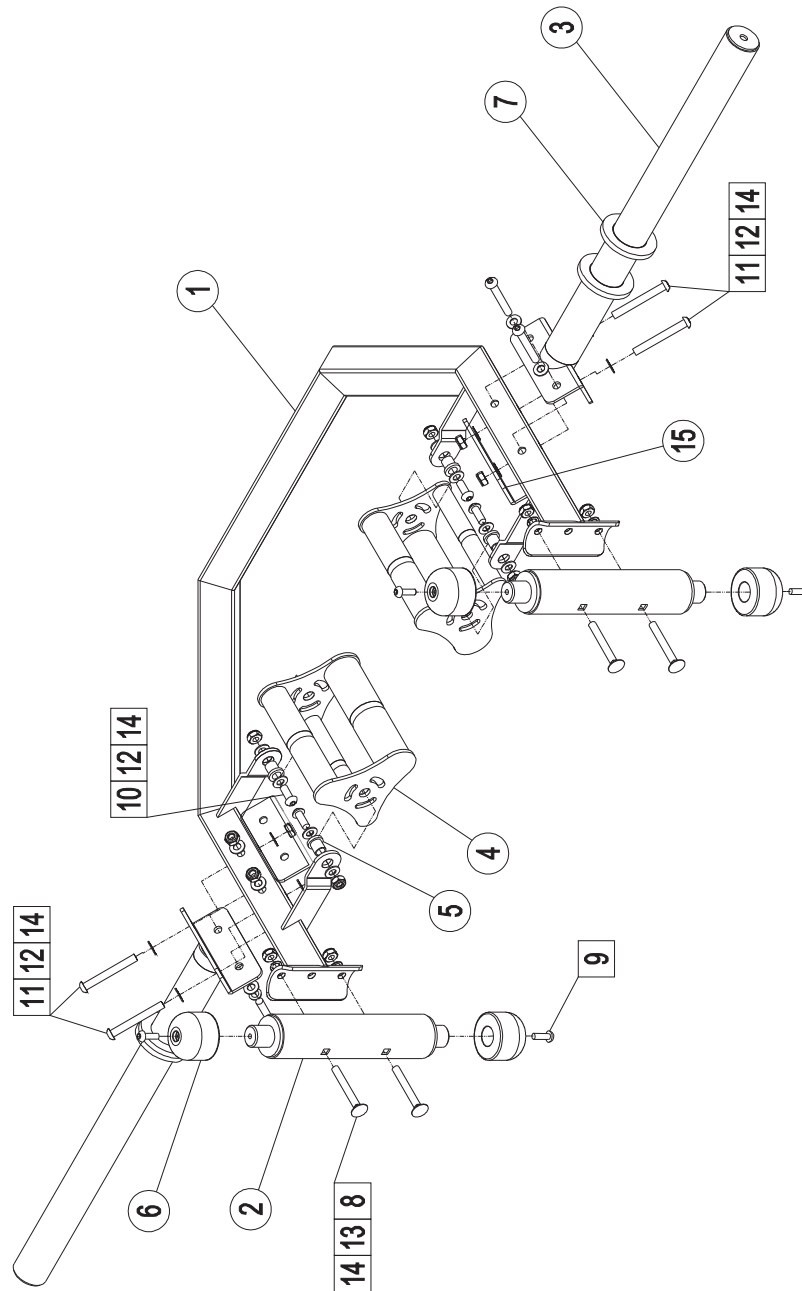


# Farmer's Walk Handles

46108



## ΑΝΑΛΥΤΙΚΟ ΣΧΕΔΙΑΓΡΑΜΜΑ ΣΥΝΑΡΜΟΛΟΓΗΣΗΣ

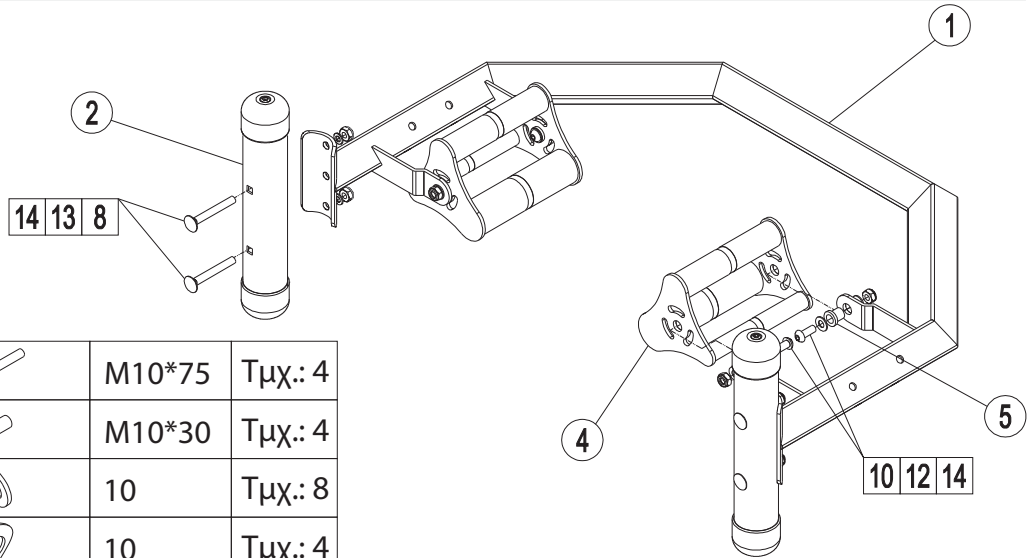


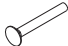




### ΛΙΣΤΑ ΕΞΑΡΤΗΜΑΤΩΝ

#	ΤΜΧ	ΠΕΡΙΓΡΑΦΗ
1	1	Κυρίως σκελετός
2	2	Πόδια
3	2	Υποδοχείς δίσκων
4	2	Χερούλια
5	4	Τριβείς
6	4	Καπάκια
7	2	Λαστιχάκια
8	4	Βίδα με τετράγωνο λαιμό M10x75

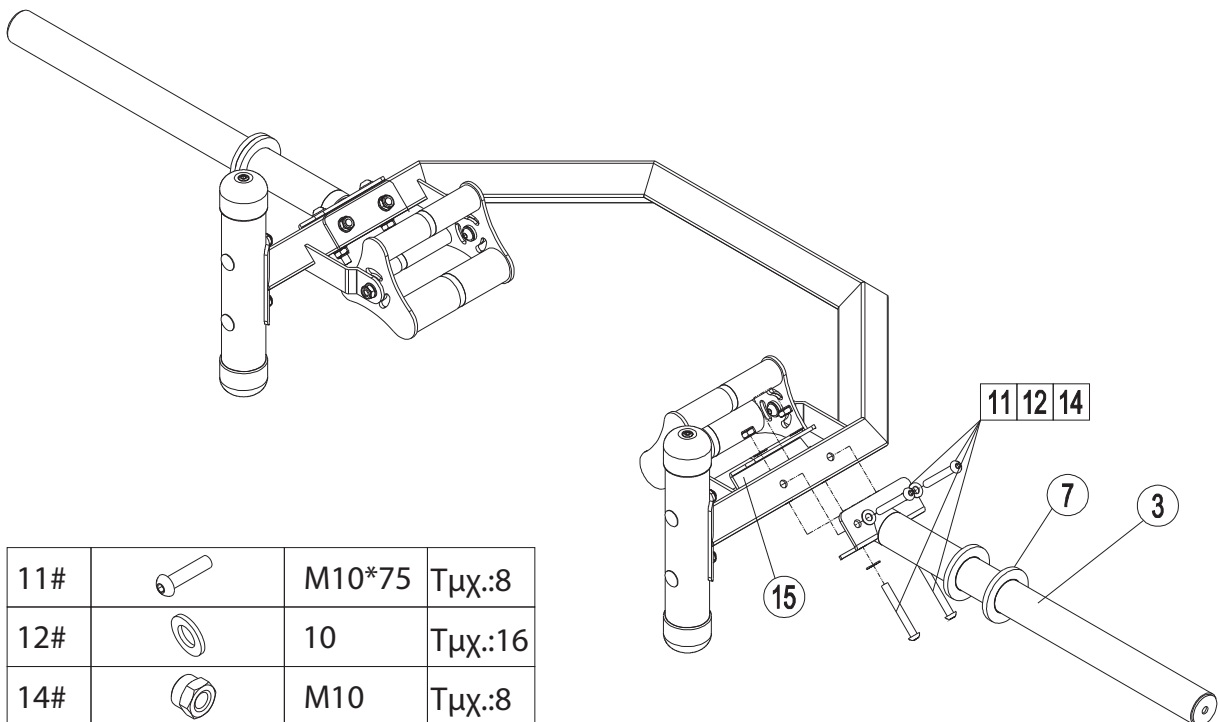
#	ΤΜΧ	ΠΕΡΙΓΡΑΦΗ
9	4	Αλενόβιδα M8x25
10	4	Αλενόβιδα M10x30
11	8	Αλενόβιδα M10x75
12	24	Ροδέλα 10
13	4	Καμπύλη ροδέλα 10
14	16	Παξιμάδι ασφαλείας M10
15	2	Πλάκα στερέωσης




## Βήμα 1ο



11#		M10*75	Τμχ.: 4
10#		M10*30	Τμχ.: 4
12#		10	Τμχ.: 8
13#		10	Τμχ.: 4
14#		M10	Τμχ.: 8

## Βήμα 2ο



11#		M10*75	Τμχ.: 8
12#		10	Τμχ.: 16
14#		M10	Τμχ.: 8

## ΑΣΚΗΣΕΙΣ ΠΡΟΘΕΡΜΑΝΣΗΣ

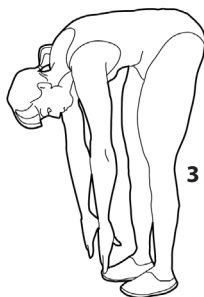
Ένα σωστό πρόγραμμα άσκησης αποτελείται από προθέρμανση, αεροβική άσκηση και χαλάρωση. Εκτελέστε το πρόγραμμα στο σύνολό του 2 ή, προτιμότερα, 3 φορές την εβδομάδα, χαλαρώνοντας μια ημέρα ανάμεσα. Μετά από μερικούς μήνες θα μπορείτε να αυξήσετε τη συχνότητα των ασκήσεών σας σε 4 ή 5 φορές την εβδομάδα. Η προθέρμανση είναι ένα βασικό κομμάτι του προγράμματος και δεν θα πρέπει να την παραλείπετε. Προετοιμάζει το σώμα σας για πιο κουραστικές ασκήσεις με το να θερμαίνει και διατείνει τους μύες σας, αυξάνοντας την κυκλοφορία του αίματος και τον καρδιακό ρυθμό και στέλνοντας περισσότερο οξυγόνο στους μύες σας. Επαναλάβετε αυτές τις ασκήσεις στο τέλος του προγράμματος για να μειώσετε στο ελάχιστο δυνατό προβλήματα μυϊκών πόνων. Σας προτείνουμε τις ακόλουθες ασκήσεις:



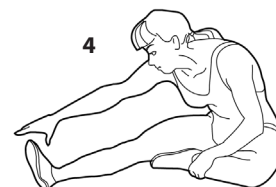
**1. Τέντωμα τετρακέφαλων:** Με το δεξί χέρι στηριχτείτε στον τοίχο ενώ λυγίζετε το αριστερό πόδι προς τα πίσω και το κρατάτε με το άλλο χέρι. Προσπαθήστε να λυγίσετε το πόδι όσο περισσότερο μπορείτε. Μείνετε στη θέση αυτή για 15 δευτερόλεπτα. Επαναλάβετε για το δεξί πόδι.



**2. Άσκηση προσαγωγών:** Καθίστε κάτω μαζεύοντας τα πόδια μπροστά, έχοντας λυγίσει τα γόνατα και ενώνοντας τις πατούσες. Έπειτα με τους αγκώνες πιέστε τα γόνατα προς το πάτωμα. Εκτελέστε 15 επαναλήψεις.



**3. Άγγιγμα στα δάχτυλα του ποδιού:** Λυγίστε τη μέση σιγά-σιγά προς τα εμπρός έχοντας ελαφρώς λυγισμένα τα γόνατα και με τα χέρια σας να τείνουν να πιάσουν τις μύτες των ποδιών σας. Μείνετε στην θέση αυτή για 15 δευτερόλεπτα.



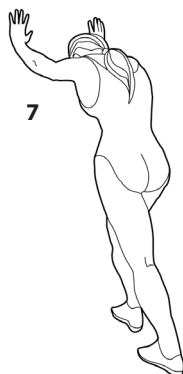
**4. Άσκηση δικέφαλων (ποδιών):** Καθήστε έχοντας το δεξί πόδι τεντωμένο μπροστά και το αριστερό μαζεμένο με το πέλμα του να κολλάει στο δεξί πόδι. Σκύψτε μπροστά προσπαθώντας να πιάσετε τα δάχτυλα του τεντωμένου ποδιού. Εκτελέστε 15 επαναλήψεις. Ξεκουραστείτε για λίγο και επαναλάβετε με το άλλο πόδι τεντωμένο.



**5. Διάταση Λαιμού (Ρολάρισμα Κεφαλιού):** Κλείνετε το κεφάλι προς τα δεξιά νιώθοντας τη διάσταση της άσκησης στην αριστερή πλευρά του λαιμού. Έπειτα εκτελέστε από την αντίθετη πλευρά. Στο τέλος ρίξτε το κεφάλι με μια επανάληψη προς τα εμπρός και μια προς τα πίσω.



**6. Ανασήκωμα Ώμων:** Σηκώστε τον δεξί ώμο όσο πιο κοντά μπορείτε ώστε να πλησιάζει το αυτί σας. Έπειτα εκτελέστε την ίδια άσκηση με τον αριστερό ώμο. Η κίνηση της άσκησης θα πρέπει να γίνεται σε αργό ρυθμό.



**7. Διάταση Αχιλλείου Τένοντα:** Η άσκηση αυτή γίνεται με τη βοήθεια τοίχου, τον οποίο πιέζετε με τα χέρια σας. Το δεξί πόδι είναι λυγισμένο στο γόνατο και το αριστερό τεντωμένο προς τα πίσω, τα πέλματα και των δυο ποδιών εφαιπτόμενα με το έδαφος. Έπειτα επαναλάβετε την άσκηση αντίθετα.



**8. Διάταση Πλευρών:** Βάλτε τα χέρια στην ανάταση και προσπαθήστε με το αριστερό χέρι τεντωμένο να το ανασηκώσετε όσο πιο ψηλά μπορείτε, ώστε να νιώσετε το τράβηγμα στην αριστερή σας πλευρά. Επαναλάβετε και για το δεξί χέρι.

**ELDICO**  
sport

ISO 9001  
BUREAU VERITAS  
certification

in conformity with the  
alternative pricing  
management system

Διανέμεται από την **ΕΛΔΙΚΟ ΣΠΟΡ ΜΟΝ. Α.Ε.Ε.**  
eMail: support@eldico.gr • Web Site: eldico.gr