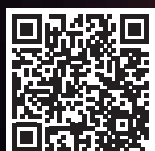




R-21 WATER ROWER

BLUETOOTH



[ADIDASHARDWARE.COM](https://www.adidashardware.com)



(ΕΛ) ΠΡΟΣΟΧΗ

- Ο εξοπλισμός προορίζεται αποκλειστικά για οικιακή χρήση. Μην χρησιμοποιήσετε τον εξοπλισμό για οποιαδήποτε είδους ημι/επαγγελματική χρήση ή δημόσια χρήση.
- Χρησιμοποιήστε τον εξοπλισμό αποκλειστικά σύμφωνα με τις οδηγίες τους εγχειριδίου. Συμβουλευτείτε τον ιατρό σας προτού ξεκινήσετε οποιοδήποτε πρόγραμμα γυμναστικής.
- Διατηρήστε παιδιά και κατοικίδια μακριά από το μηχάνημα ανά πάσα στιγμή.
- Αυτό το μηχάνημα μπορεί να χρησιμοποιηθεί από ανηλίκους 14 ετών και άνω, από άτομα με μειωμένες, αισθητηριακές ή νοητικές ικανότητες και από άτομα με έλλειψη εμπειρίας και γνώσης χρήσης, μόνο υπό επίβλεψη και κατόπιν ενημέρωσης σχετικά με τον τρόπο χρήσης και τους κινδύνους που ενδέχεται να προκύψουν.
- Ο καθαρισμός και η συντήρηση δεν πρέπει να πραγματοποιούνται από ανηλίκους κάτω των 14 ετών.
- Βεβαιωθείτε ότι ο εξοπλισμός είναι τοποθετημένος σε επίπεδη και σταθερή επιφάνεια με τουλάχιστον 0.6m ελεύθερου χώρου περιμετρικά του μηχανήματος.
- Να φοράτε πάντα κατάλληλα, αθλητικά ρούχα και υποδήματα.
- Το επίπεδο προστασίας του εξοπλισμού μπορεί να διατηρηθεί, μόνο αν ο εξοπλισμός ελέγχεται τακτικά για ζημιές και φθορές. Αντακαταστήστε τα ελαττωματικά μέρη άμεσα και διατηρήστε τον εξοπλισμό εκτός λειτουργίας έως ότου επισκευαστεί. Δώστε ιδιαίτερη προσοχή στα μέρη που είναι πιο επιρρεπή στην φθορά. Πριν την χρήση διαβάστε και ακολουθήστε όλες τις οδηγίες.
- Κρατήστε τα μαλλιά, το σώμα και τα ρούχα σας μακριά από όλα τα κινούμενα μέρη.
- Αν, κατά την διάρκεια της προπόνησης, αισθανθείτε λιποθυμία, ζάλη, πόνο ή άλλη δυσφορία, σταματήστε αμέσως την άσκηση και συμβουλευτείτε τον γιατρό σας.
- Η υπερβολική άσκηση μπορεί να προκαλέσει σοβαρούς τραυματισμούς ή και θάνατο.
- Διατηρήστε το εξοπλισμό σε εσωτερικούς, κλειστούς χώρους, μακριά από υγρασία και σκόνη. Μην τοποθετήσετε το μηχάνημα σε γκαράζ, καλυμμένη βεράντα/αυλή ή κοντά σε νερό.
- Εάν οποιαδήποτε από τις συσκευές ρύθμισης προεξέχει, ενδέχεται να παρεμποδίσει την κίνηση του χρήστη.
- Ο εξοπλισμός πρέπει να χρησιμοποιείται αποκλειστικά από άτομα που ζυγίζουν **150kg/330.7lb** ή λιγότερο.
- Η μέτρηση Καρδιακών Παλμών ενδέχεται να μην είναι ακριβής.
- Η υπερβολική άσκηση μπορεί να οδηγήσει σε σοβαρό τραυματισμό ή θάνατο. Σταματήστε αμέσως την άσκηση εάν αισθανθείτε δυσφορία.
- Αυτός ο εξοπλισμός προορίζεται αποκλειστικά για οικιακή χρήση.
- Το ελλειπτικό δεν διαθέτει ελεύθερο τροχό και κατ'επέκταση τα κινούμενα μέρη δεν μπορούν να σταματήσουν αμέσως.
- Οι οδηγίες για τις συσκευές με κατασκευαστικό μέρος Κατηγορίας III που τροφοδοτούνται από αποσπώμενο τμήμα τροφοδοσίας ισχύος αναφέρουν ότι η συσκευή πρέπει να χρησιμοποιείται μόνο με την μονάδα τροφοδοσίας που παρέχεται με την συσκευή.

ΠΡΟΣΟΧΗ: Ο χρήστης προειδοποιείται ότι αλλαγές/ τροποποιήσεις και οποιαδήποτε επέμβαση στον εξοπλισμό, που δεν έχουν εγκριθεί ρητά από την επίσημη αντιπροσωπεία, ακυρώνουν αυτομάτως την εγγύηση του εξοπλισμού.

Αυτή η συσκευή συμμορφώνεται με το Μέρος 15 των Κανόνων της FCC και των προτύπων RSS που εξαιρούνται από άδεια χρήσης του Καναδά. Η λειτουργία υπόκειται στις ακόλουθες δύο προϋποθέσεις: (1) η συσκευή αυτή δεν πρέπει να προκαλεί επιβλαβείς παρεμβολές και (2) η συσκευή αυτή πρέπει να δέχεται κάθε παρεμβολή που λαμβάνει, συμπεριλαμβανομένης της παρεμβολής της που μπορεί να προκαλέσει ανεπιθύμητη λειτουργία.

ΣΗΜΕΙΩΣΗ: Ο εξοπλισμός αυτός έχει ελεγχθεί και διαπιστώθηκε ότι πληροί τα όρια για μια ψηφιακή συσκευή Κατηγορίας Β, σύμφωνα με το μέρος 15 των κανόνων της FCC. Τα όρια αυτά έχουν σχεδιαστεί για να παρέχουν εύλογη προστασία έναντι επιβλαβών παρεμβολών σε οικιακή εγκατάσταση. Ο εξοπλισμός αυτός παράγει, χρησιμοποιεί και μπορεί να εκπέμπει ενέργεια ραδιοσυχνότητας και, εάν δεν εγκατασταθεί και χρησιμοποιηθεί σύμφωνα με τις οδηγίες, μπορεί να προκαλέσει επιβλαβείς παρεμβολές στις ραδιοεπικοινωνίες. Ωστόσο, δεν υπάρχει εγγύηση ότι δεν θα υπάρξει παρεμβολή σε μια συγκεκριμένη εγκατάσταση.

Αν ο παρών εξοπλισμός προκαλεί επιζήμιες παρεμβολές στο σήμα του ραδιοφώνου ή της τηλεόρασης, γεγονός που μπορεί να διαπιστωθεί με την απενεργοποίηση και ενεργοποίηση της συσκευής, ο χρήστης καλείται να προσπαθήσει να διορθώσει την παρεμβολή χρησιμοποιώντας ένα ή περισσότερα από τα παρακάτω μέτρα:

- Να επαναπροσανατολίσει ή να μετακινήσει την κεραία λήψης.
- Να αυξήσει την απόσταση μεταξύ του εξοπλισμού και του δέκτη.
- Να συνδέσει τον εξοπλισμό σε πρίζα που βρίσκεται σε διαφορετικό κύκλωμα από αυτό που είναι συνδεδεμένος ο δέκτης.
- Να επικοινωνήσει με την αντιπροσωπεία ή έναν καταρτισμένο τεχνικό ραδιοφώνων/τηλεοράσεων για βοήθεια.

CAN ICES-3(B) / NMB-3(B)

Δήλωση έκθεσης σε ακτινοβολία των FCC & IC:

Αυτός ο εξοπλισμός συμμορφώνεται με τα όρια έκθεσης σε ακτινοβολία της FCC και του Καναδά που ορίζονται για ένα μη ελεγχόμενο περιβάλλον.

Ο εξοπλισμός αυτός πρέπει να τοποθετείται και να λειτουργεί με ελάχιστη απόσταση 20 cm μεταξύ της πηγής ραδιόενεργειας και του σώματός σας.

Ο εν λόγω πομπός δεν πρέπει να βρίσκεται στο ίδιο σημείο ή να λειτουργεί σε συνδυασμό με οποιαδήποτε άλλη κεραία ή πομπό.

**FCC ID: 2API3-10411BT, FCC ID: 2AMDBBLE006
IC ID: 25017-10411BT, IC ID: 22882-BLE006**

ΣΗΜΑΝΤΙΚΕΣ ΟΔΗΓΙΕΣ ΑΣΦΑΛΕΙΑΣ

Όταν χρησιμοποιείτε μια ηλεκτρική συσκευή, πρέπει να λαμβάνετε πάντα προληπτικά μέτρα ασφαλείας, συμπεριλαμβανομένων των ακόλουθων:

ΚΙΝΔΥΝΟΣ

– Για να μειωθεί ο κίνδυνος ηλεκτροσόκ και τραυματισμού από τα κινούμενα μέρη:

Να αφαιρείται πάντα την παροχή ρεύματος του μηχανήματος από την πρίζα, αμέσως μετά την χρήση και πριν τον καθαρισμό ή έλεγχο/επισκευή.

ΠΡΟΕΙΔΟΠΟΙΗΣΗ

- Για να μειωθεί ο κίνδυνος εγκαυμάτων, φωτιάς, ηλεκτροσόκ ή τραυματισμού από μόνωση:

1. Αυτή η συσκευή δεν προορίζεται για χρήση από άτομα με μειωμένες κινητικές, αισθητηριακές ή νοητικές ικανότητες ή άτομα με έλλειψη εμπειρίας και γνώσης χρήσης, εκτός αν είναι υπό επίβλεψη ή έχουν λάβει σαφείς οδηγίες σχετικά με την χρήση της συσκευής από άτομο υπεύθυνο για την ασφάλειά τους. Κρατήστε τα παιδιά κάτω των 14 ετών μακριά από το μηχάνημα αυτό.
2. Χρησιμοποιήστε αυτή την συσκευή μόνο για την προοριζόμενη χρήση όπως περιγράφεται στο παρόν εγχειρίδιο. Μην χρησιμοποιείτε εξαρτήματα που δεν συνιστώνται από τον κατασκευαστή ή την επίσημη αντιπροσωπεία.
3. Μην χρησιμοποιείτε την συσκευή με τα σημεία εξαιρισμού φραγμένα. Διατηρήστε τα απαλλαγμένα από χνούδια, τρίχες και άλλα παρόμοια.
4. Ποτέ μην ρίχνετε ή εισάγετε οποιοδήποτε αντικείμενο σε οποιοδήποτε άνοιγμα.
5. Μην κάνετε χρήση του εξοπλισμού σε εξωτερικούς χώρους. Η χρήση πρέπει να γίνεται αποκλειστικά σε εσωτερικούς χώρους και σε οικιακό επίπεδο.
6. Μην χρησιμοποιείτε τον εξοπλισμό σε χώρο που χρησιμοποιούνται προϊόντα αεροζόλ (σπρέι) ή όπου χορηγείται οξυγόνο.
7. Μια συσκευή δεν πρέπει ποτέ να αφήνεται χωρίς επίβλεψη όταν είναι συνδεδεμένη. Αποσυνδέστε την από την πρίζα όταν δεν τη χρησιμοποιείτε και πριν τοποθετήσετε ή αφαιρέσετε εξαρτήματα.
8. Μην χρησιμοποιείτε ποτέ αυτή τη συσκευή εάν έχει χαλασμένο καλώδιο ή βύσμα, εάν δεν λειτουργεί σωστά, εάν έχει πέσει ή καταστραφεί ή έχει πέσει στο νερό. Επιστρέψτε την συσκευή, κατόπιν συνεννόησης, στην επίσημη αντιπροσωπεία για έλεγχο και επισκευή.
9. Διατηρήστε το καλώδιο μακριά από θερμαινόμενες επιφάνειες.
10. Για να αποσυνδέσετε το μηχάνημα, γυρίστε όλα τα χειριστήρια στη θέση απενεργοποίησης και στη συνέχεια αφαιρέστε το βύσμα από την πρίζα.
11. Μην χρησιμοποιείτε το μηχάνημα όταν αυτό είναι καλυμμένο από κάποια κουβέρτα ή μαξιλάρι. Η υπερβολική θερμότητα που μπορεί να προκληθεί, ενδέχεται να προκαλέσει φωτιά, ηλεκτροσόκ ή προσωπικούς τραυματισμούς.
12. Μην τραβάτε ή σέρνετε το μηχάνημα χρησιμοποιώντας το καλώδιο τροφοδοσίας ως λαβή.

ΔΙΑΤΗΡΗΣΤΕ ΑΥΤΕΣ ΤΙΣ ΟΔΗΓΙΕΣ.



ΕΛ

Για περισσότερες πληροφορίες
δείτε στο:

www.adidashardware.com



WWW.ADIDASHARDWARE.COM
/PRODUCT-SUPPORT

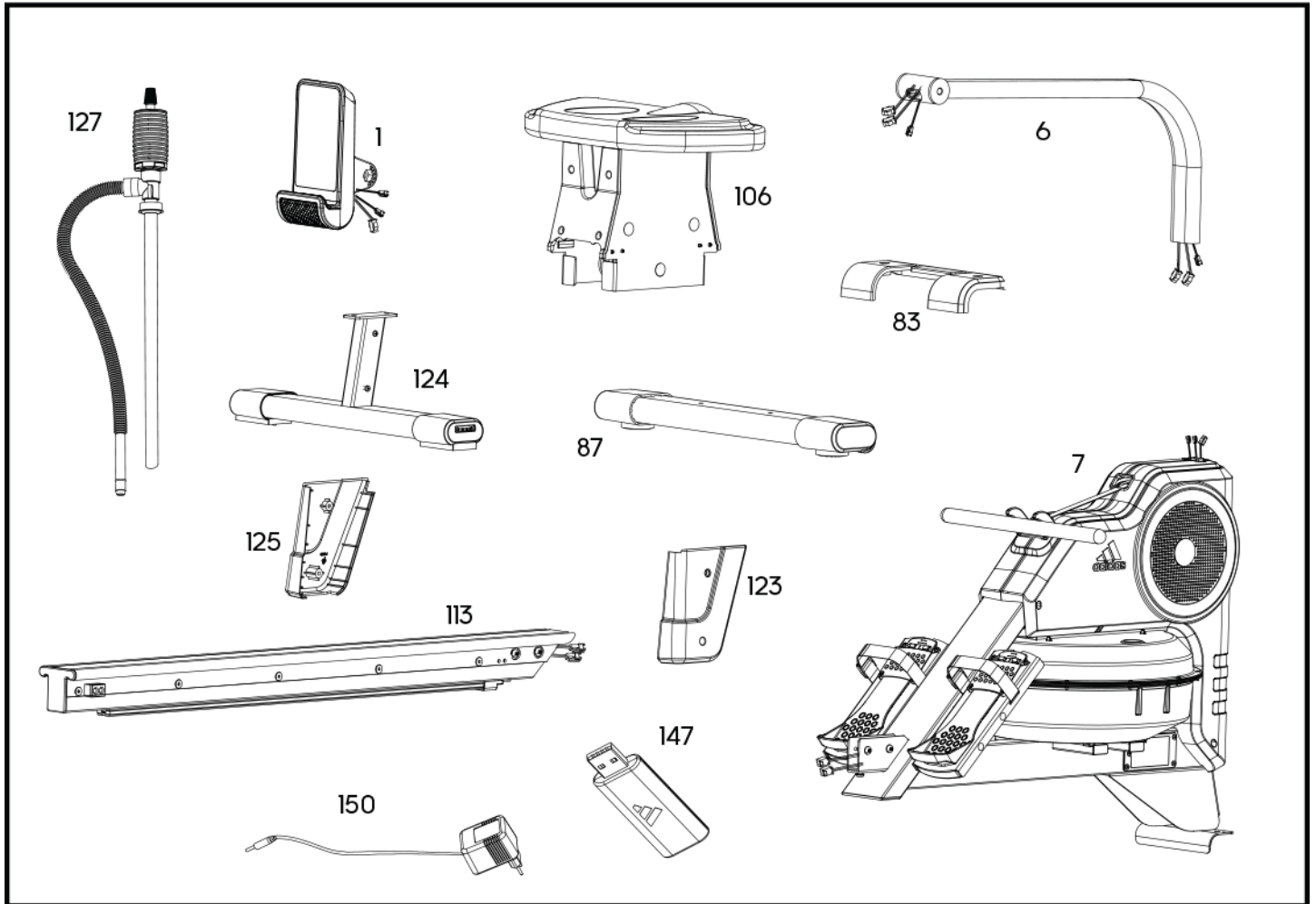



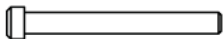


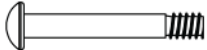

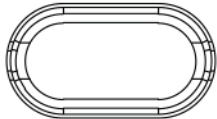


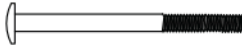



(ΕΛ) Το σύμβολο αυτό (WEEE) πάνω σε ένα προϊόν σημαίνει ότι το προϊόν καλύπτεται από την Ευρωπαϊκή Οδηγία 2012/19/EU.

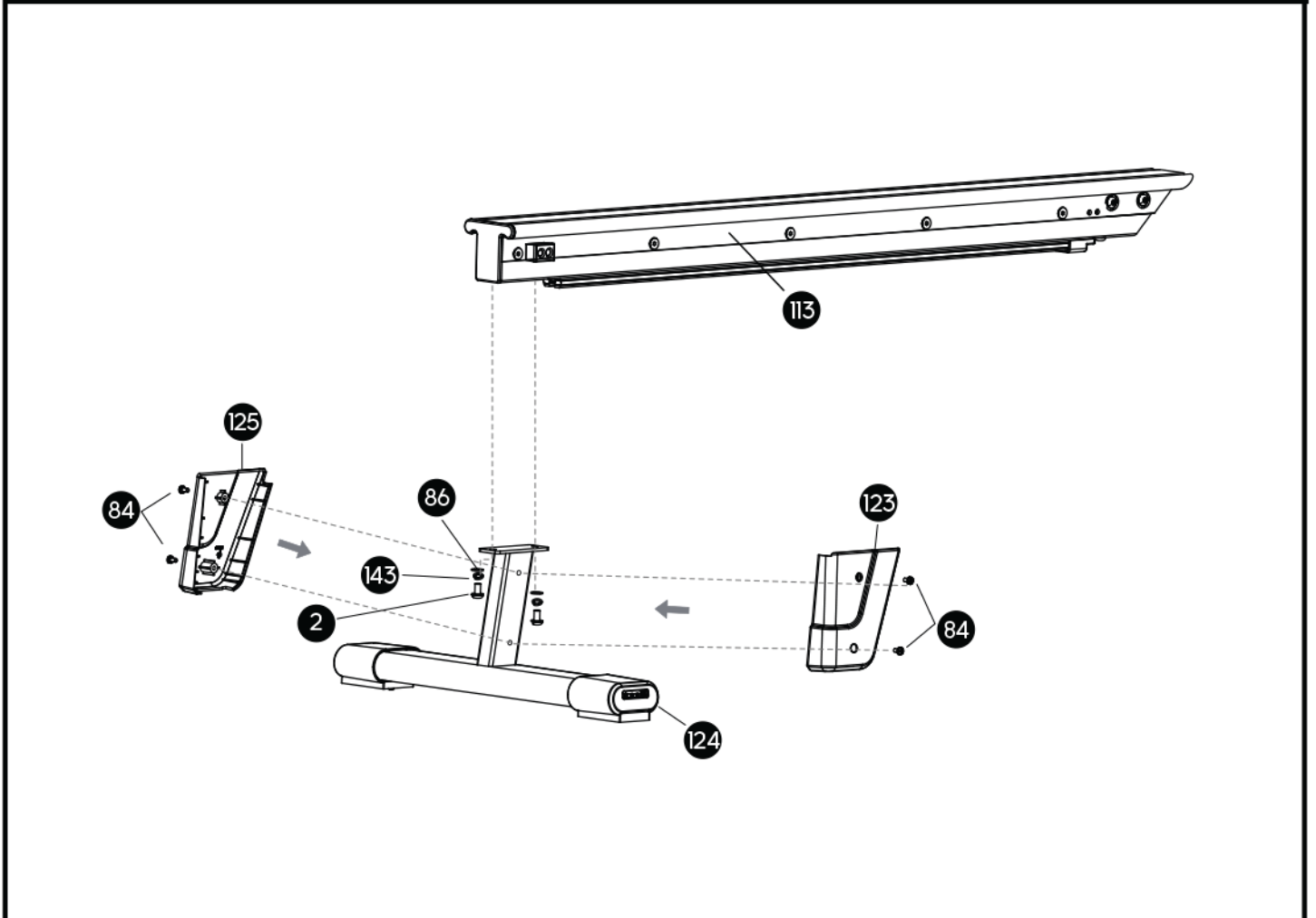
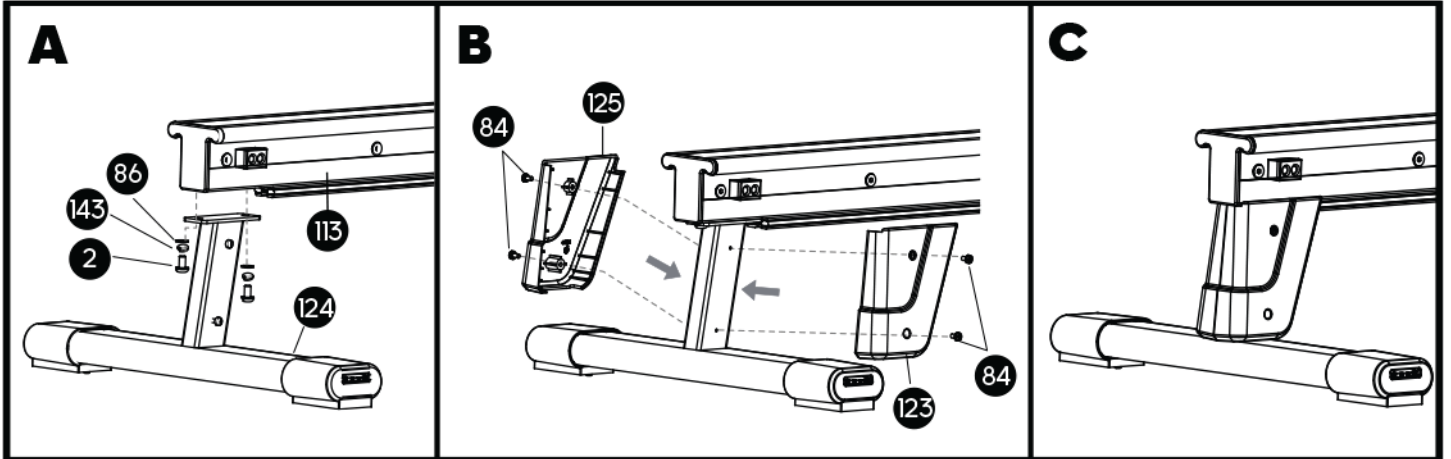
Οι σημάνσεις **Bluetooth®** ως λέξη ή/και σύμβολο είναι καταχωρημένα εμπορικά σήματα που ανήκουν στην **Bluetooth SIG, Inc.** και η οποιαδήποτε χρήση των εν λόγω σημάτων από τον κατασκευαστή και κατ' επέκταση από την επίσημη αντιπροσωπεία γίνεται με άδεια.

Συχνότητα λειτουργίας αντάπτορα = **10 MHz** έως **300 GHz** και Μέγιστη μεταδιδόμενη ισχύς **RF = 0,632 mW**

Με το παρόν δηλώνεται ότι ο ραδιοεξοπλισμός τύπου "Μηχανοκίνητος Διάδρομος" συμμορφώνεται με την Οδηγία **2014/53/EU**. Το πλήρες κείμενο της δήλωσης συμμόρφωσης ΕΕ, από τον κατασκευαστή, διατίθεται στην ακόλουθη διαδικτυακή διεύθυνση: https://library.r-feinternational.com/AVUS-10450BT_R-21_water_rower_bluetooth_EU_RED_DOC.docx



2. M8*20L x 4	9. M10*90L x 1	10. M10 x 1	84. M5*16L x 6	85. M8*50L x 2
				
86. Ø8*Ø16*2T x 6	93. x1	119. x 2	120. M6 x 2	121. M6*75L x 2
				
128. 13, 14, 15 x 1	129. 6mm x 1	143. Ø8.1*2.5T x 6		
				

1

2. M8*20L
x 2

84. M5*16L
x 4

86. Ø8*Ø16*2T
x 2

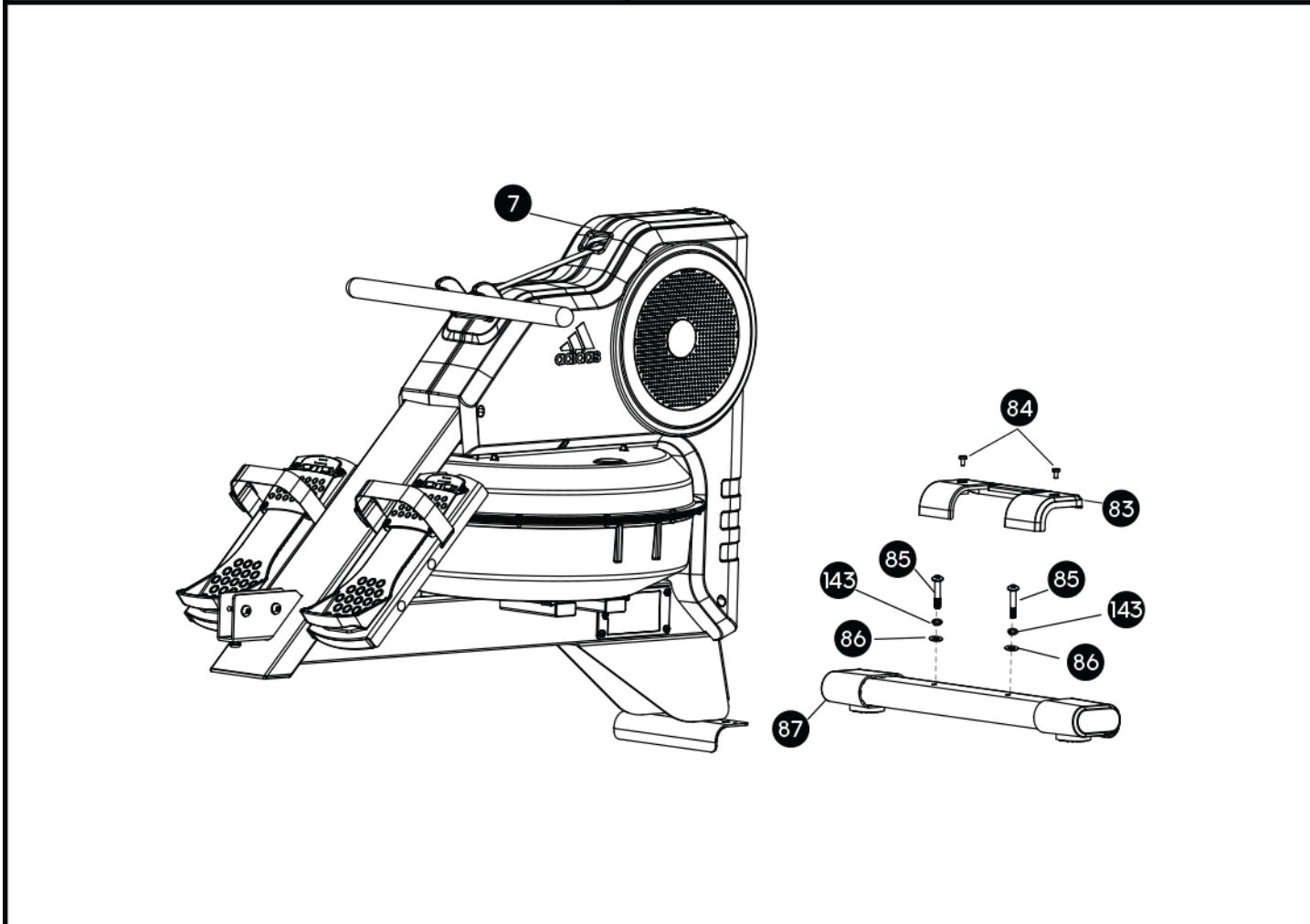
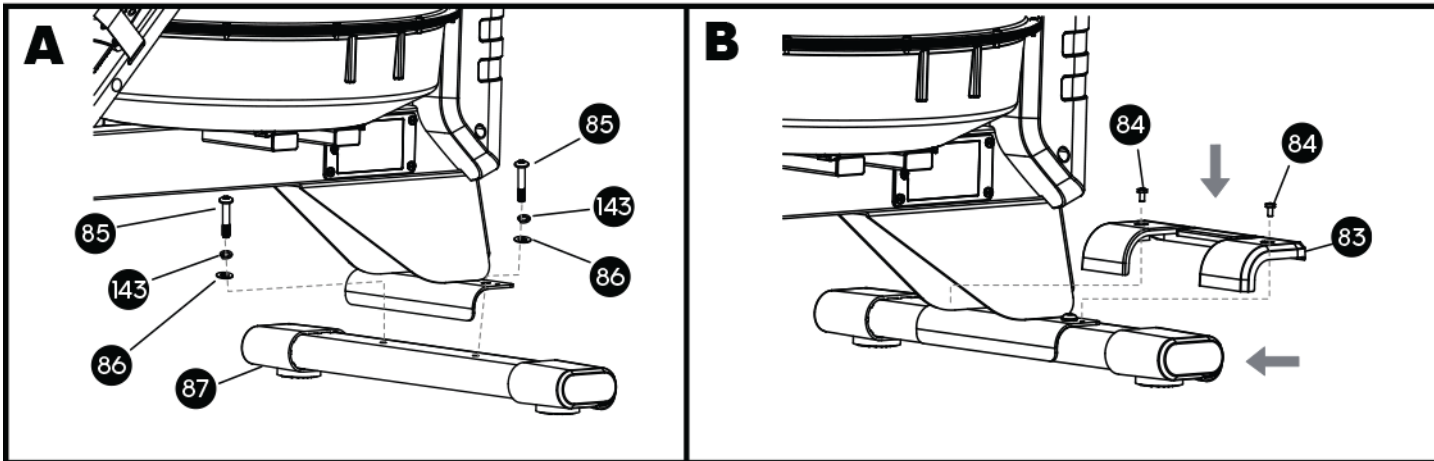
143. Ø8.1*2.5T
x 2

128. 13, 14, 15
x 1

129. 6mm
x 1



2



84. M5*16L
x 2

85. M8*50L
x 2

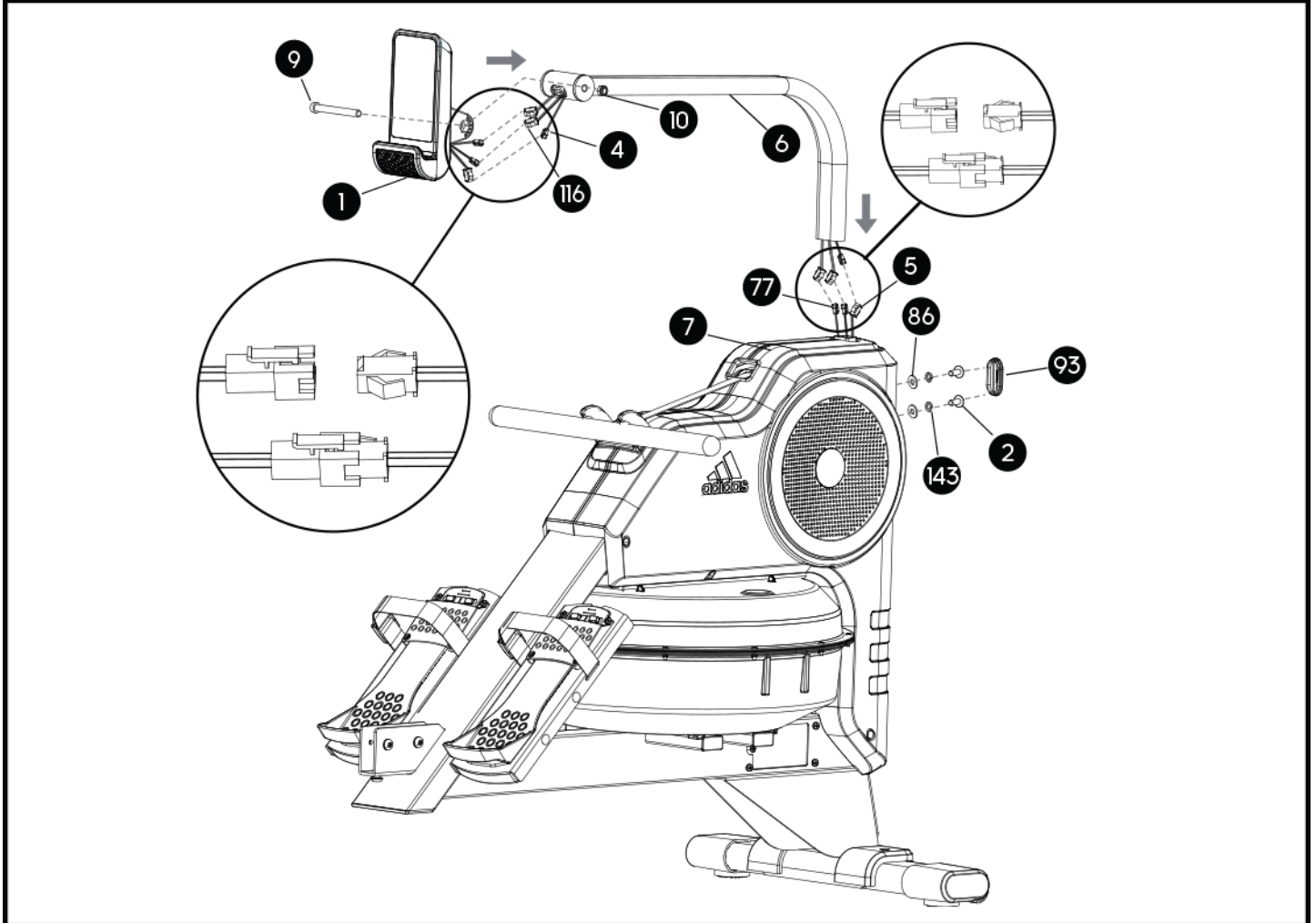
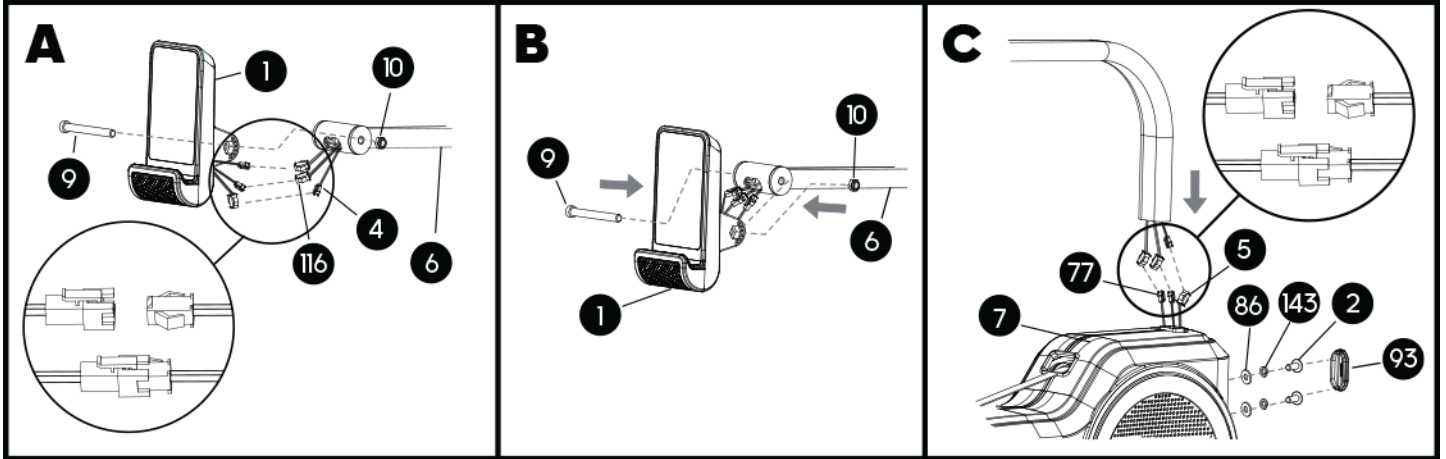
86. Ø8*Ø16*2T
x 2

128. 13, 14, 15
x 1

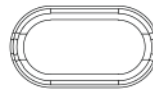
129. 6mm
x 1

143. Ø8.1*2.5T
x 2

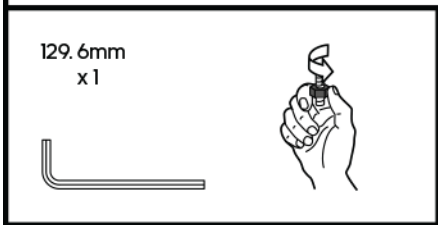
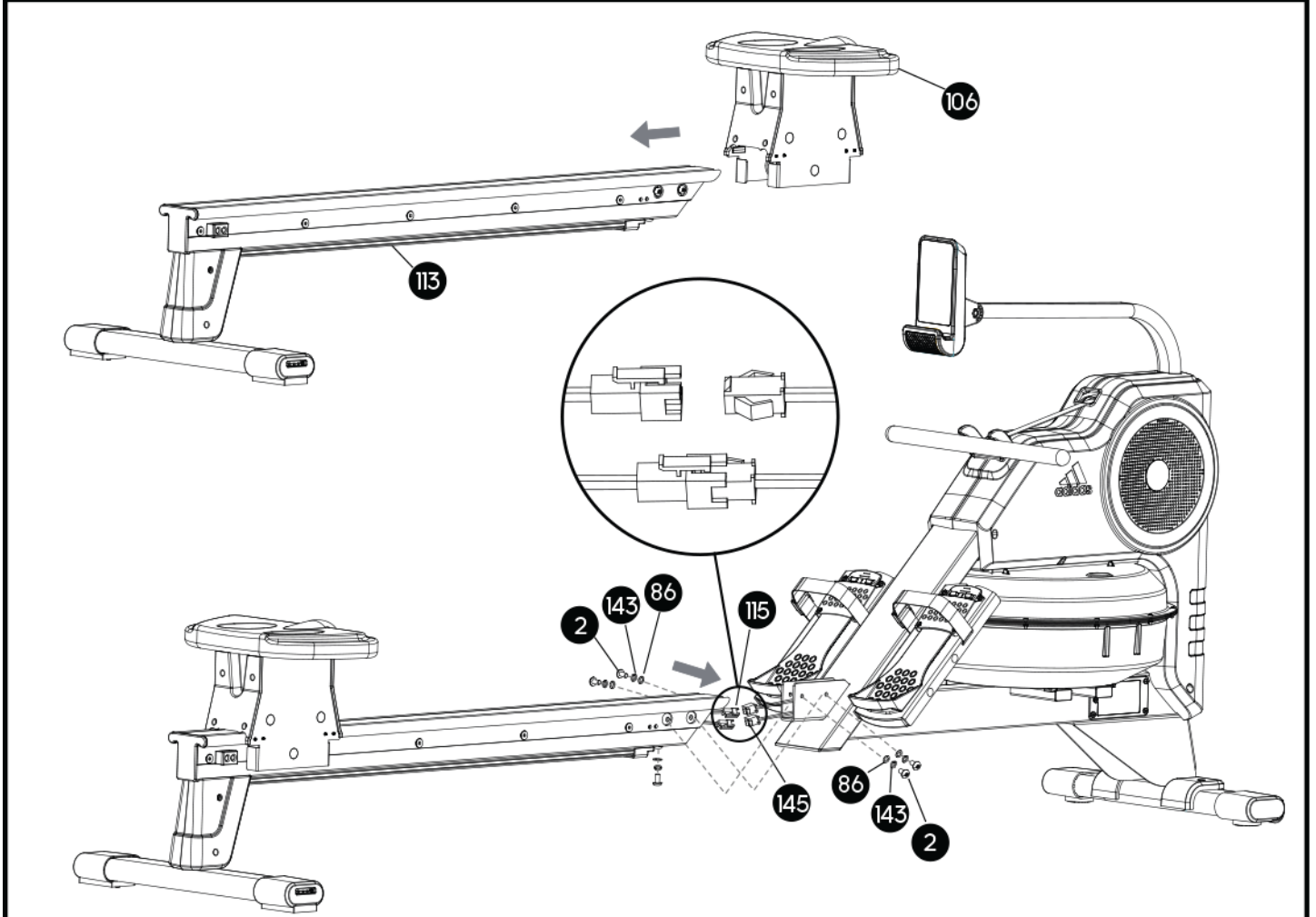
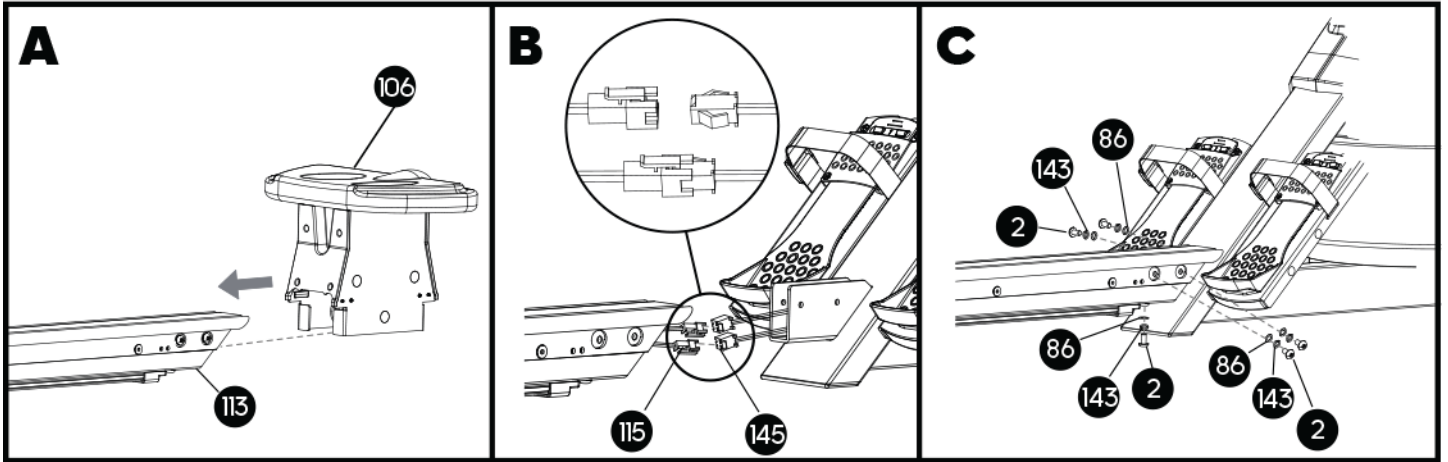


32. M8*20L
x 29. M10*90L
x 110. M10
x 186. Ø8*Ø16*2T
x 2

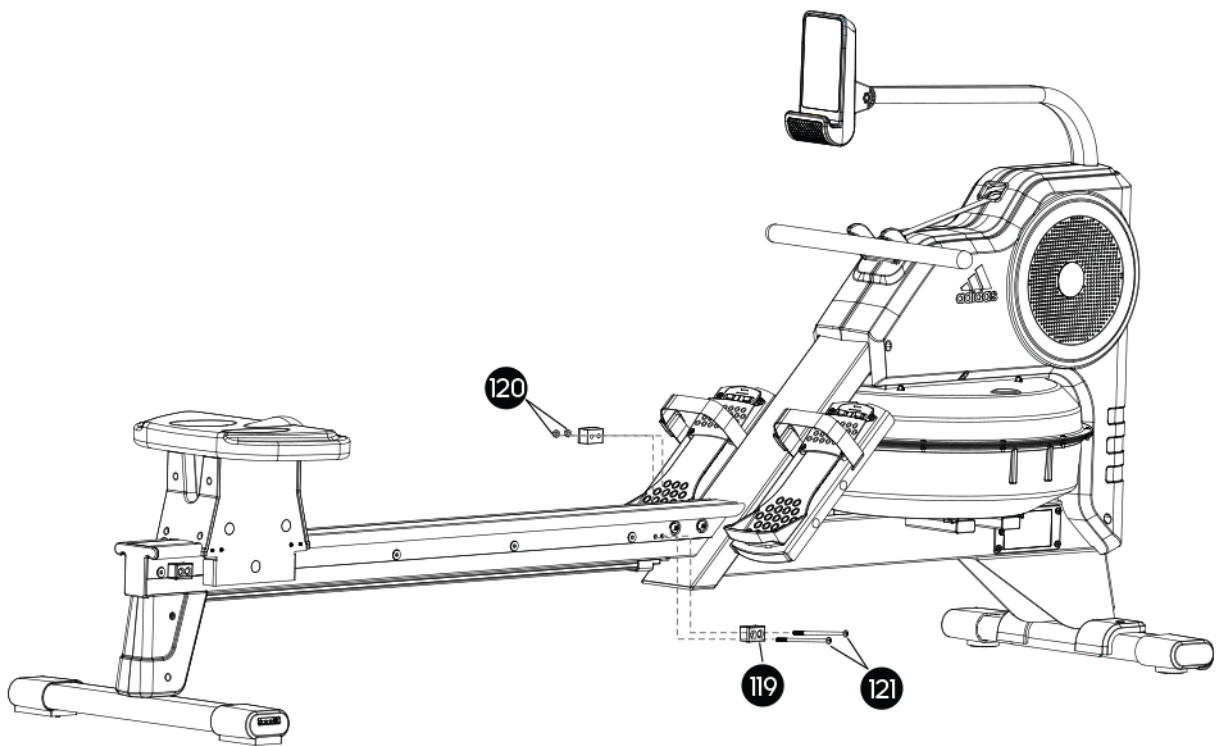
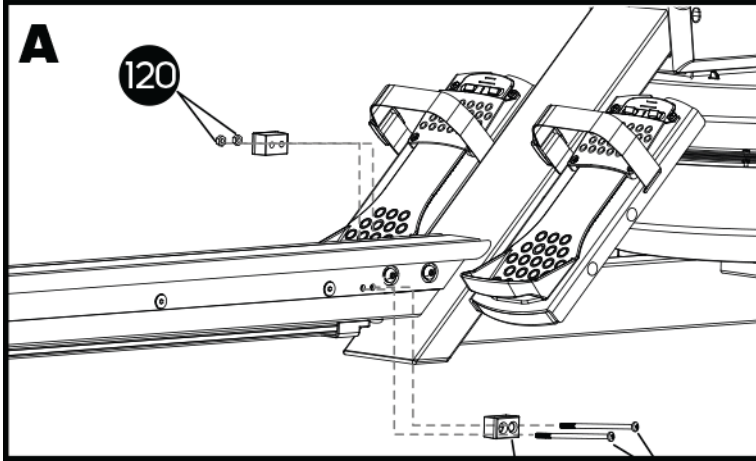
93. x1

129.6mm
x 1143. Ø8.1*2.5T
x 2

4



5  x2



119. x 2



120. M6
x 2

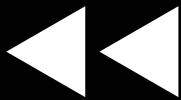


121. M6*75L
x 2

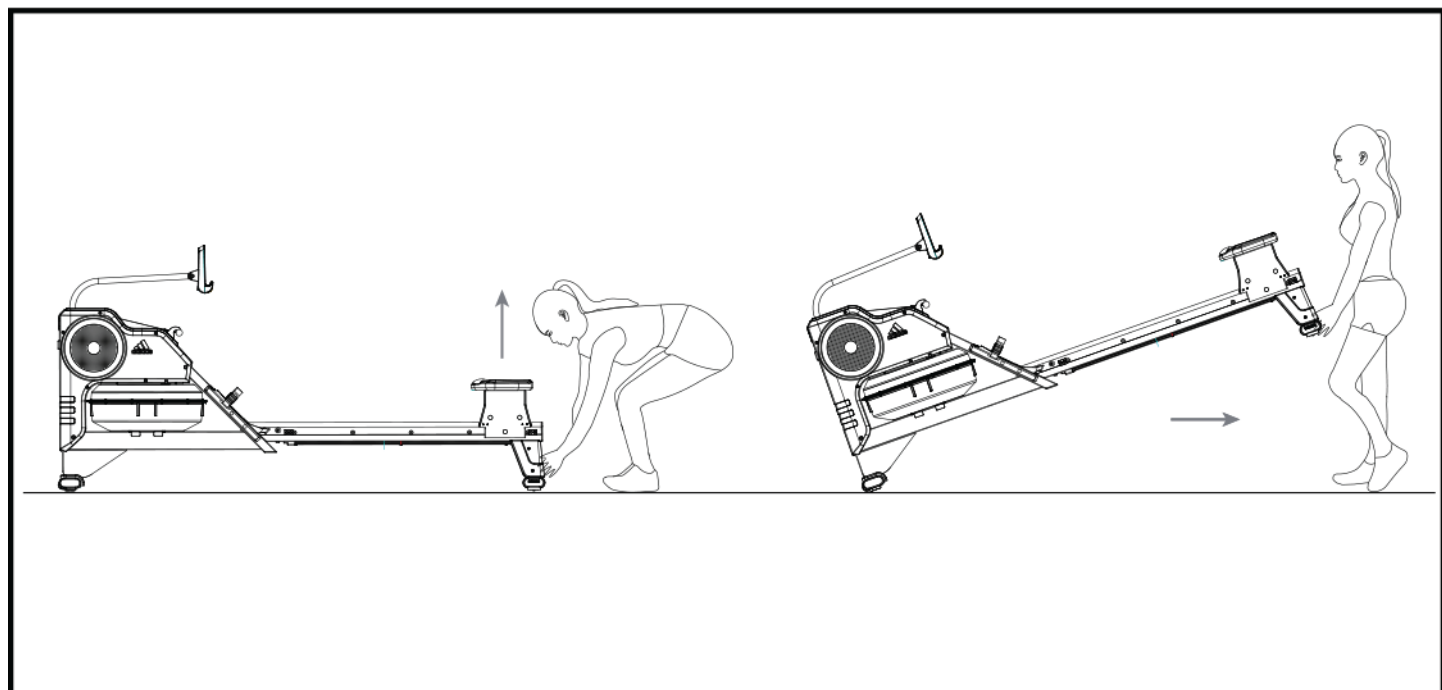
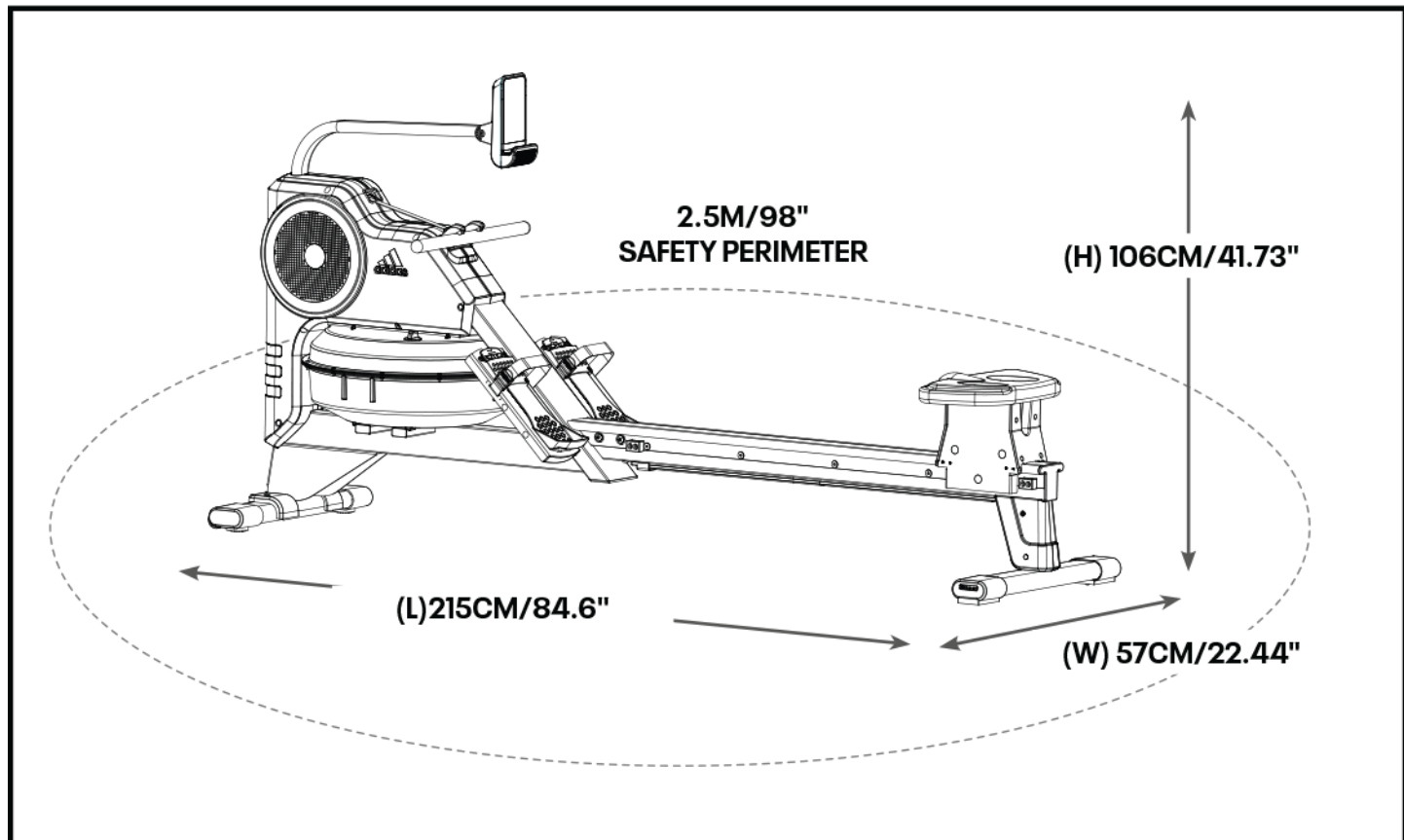


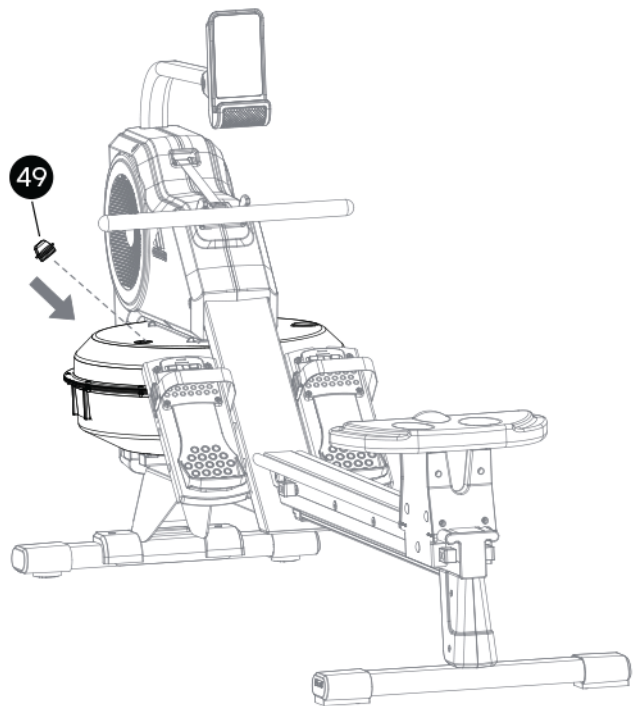
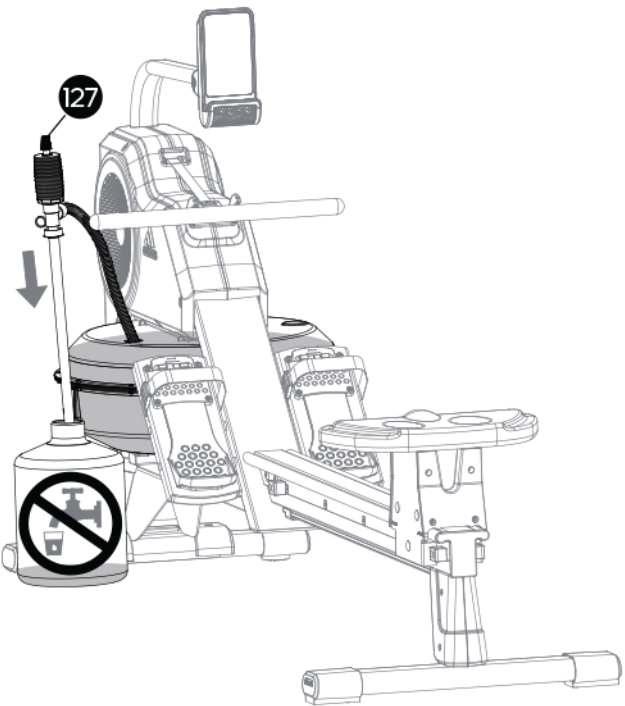
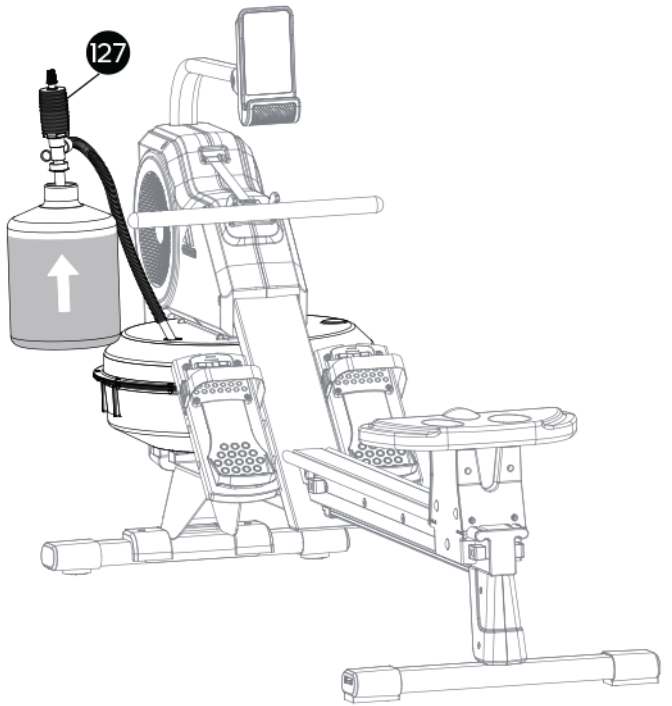
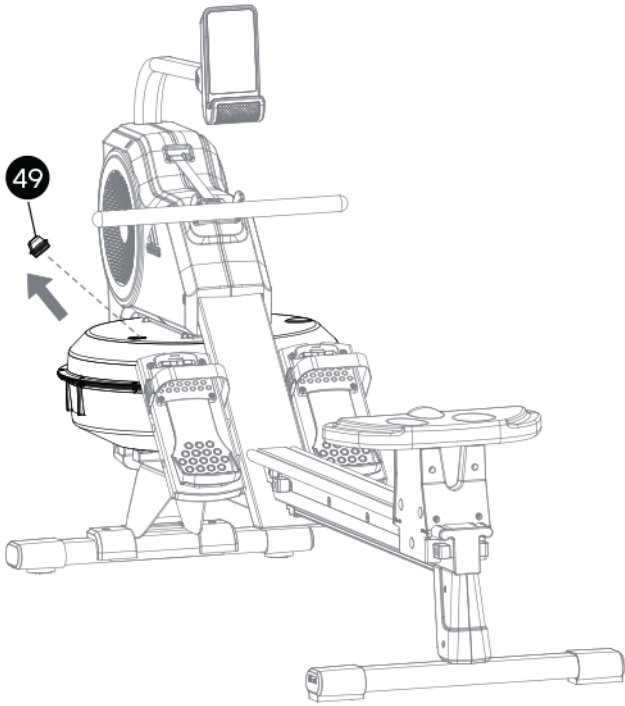
128. 13, 14, 15
x 1

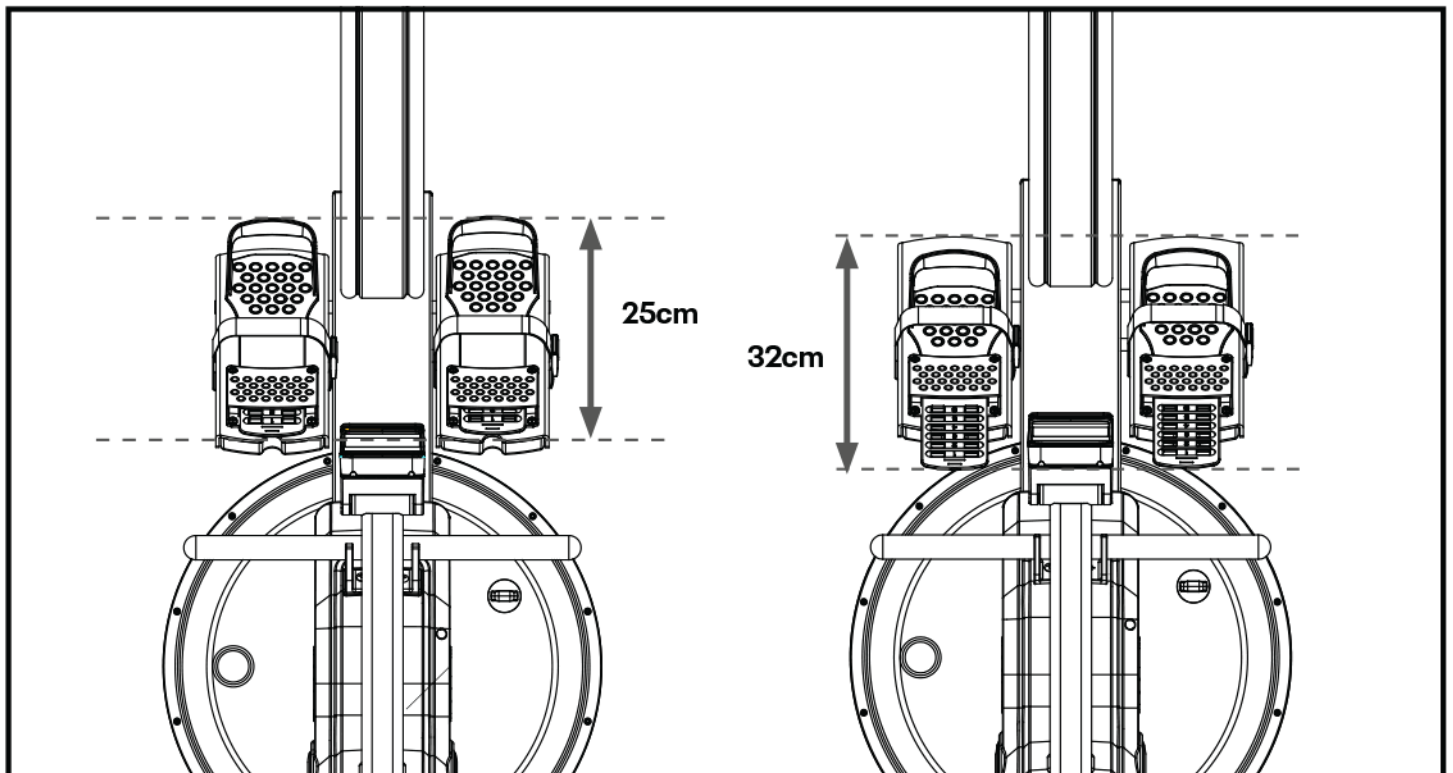
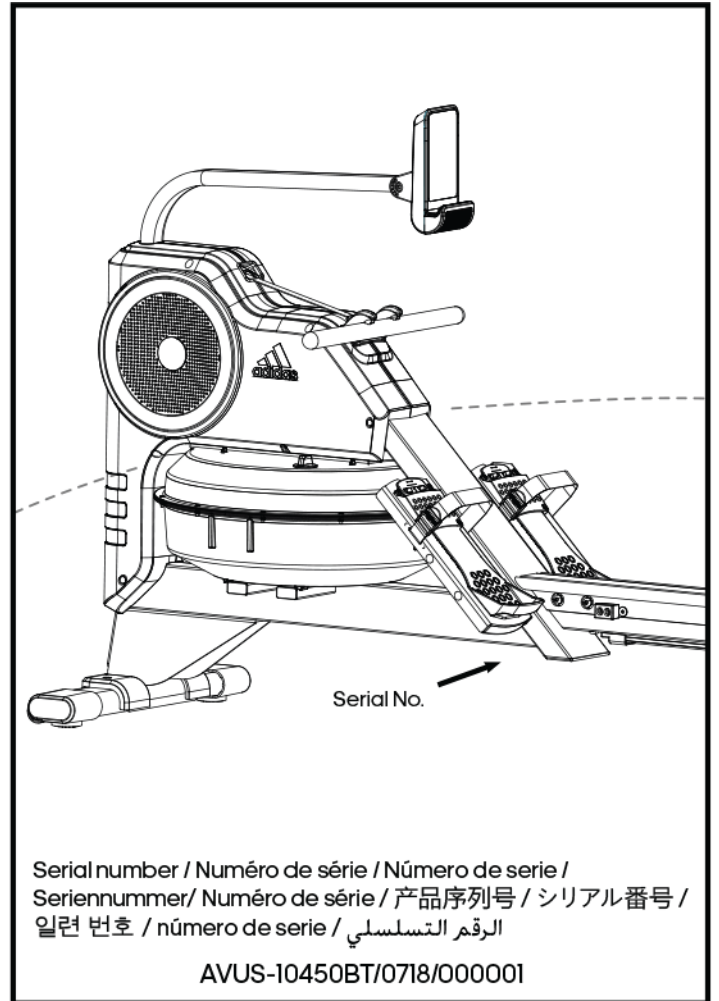
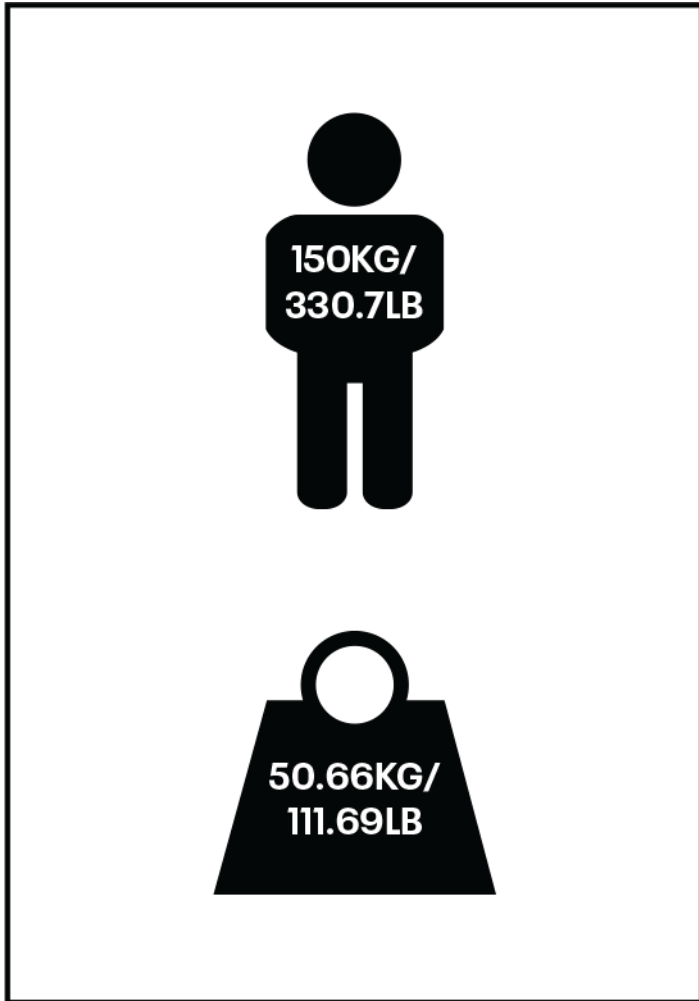




ΟΔΗΓΙΕΣ ΑΠΟΣΥΝΑΡΜΟΛΟΓΗΣΗΣ ΠΡΟΪΟΝΤΟΣ: ΠΑΡΑΚΑΛΟΥΜΕ
ΑΠΟΣΥΝΑΡΜΟΛΟΓΗΣΤΕ ΣΥΜΦΩΝΑ ΜΕ ΤΑ ΑΝΤΙΣΤΡΟΦΑ ΒΗΜΑΤΑ
ΤΗΣ ΣΥΝΑΡΜΟΛΟΓΗΣΗΣ ΠΡΟΪΟΝΤΟΣ









TRAIN ALL OVER THE WORLD
thousands of videos available



STRUCTURED WORKOUTS
coaching & interval training



SHARE YOUR ACHIEVEMENTS
with the Kinomap community



MULTIPLAYER MODE
challenge your friends



+1m active users



www.kinomap.com



(ΕΛ) ΠΡΟΠΟΝΗΘΕΙΤΕ ΣΕ ΟΛΟ ΤΟΝ ΚΟΣΜΟ
Χιλιάδες διαθέσιμα βίντεο



(ΕΛ) ΔΟΜΗΜΕΝΕΣ ΠΡΟΠΟΝΗΣΕΙΣ
Προπονητική και διαλειμματική εκπαίδευση



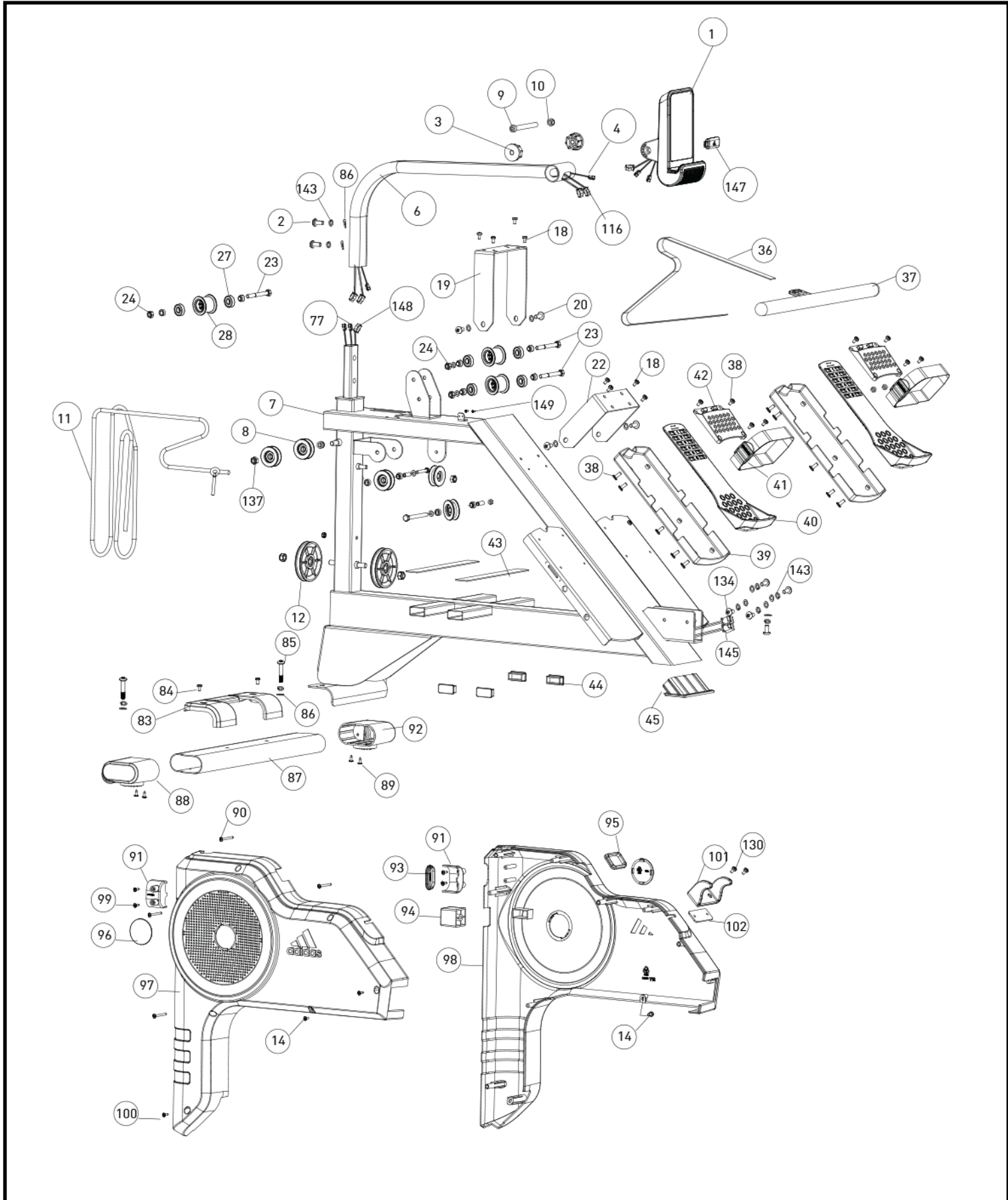
(ΕΛ) ΜΟΙΡΑΣΤΕΙΤΕ ΤΑ ΚΑΤΟΡΘΩΜΑΤΑ ΣΑΣ
Με την Kinomap κοινότητα

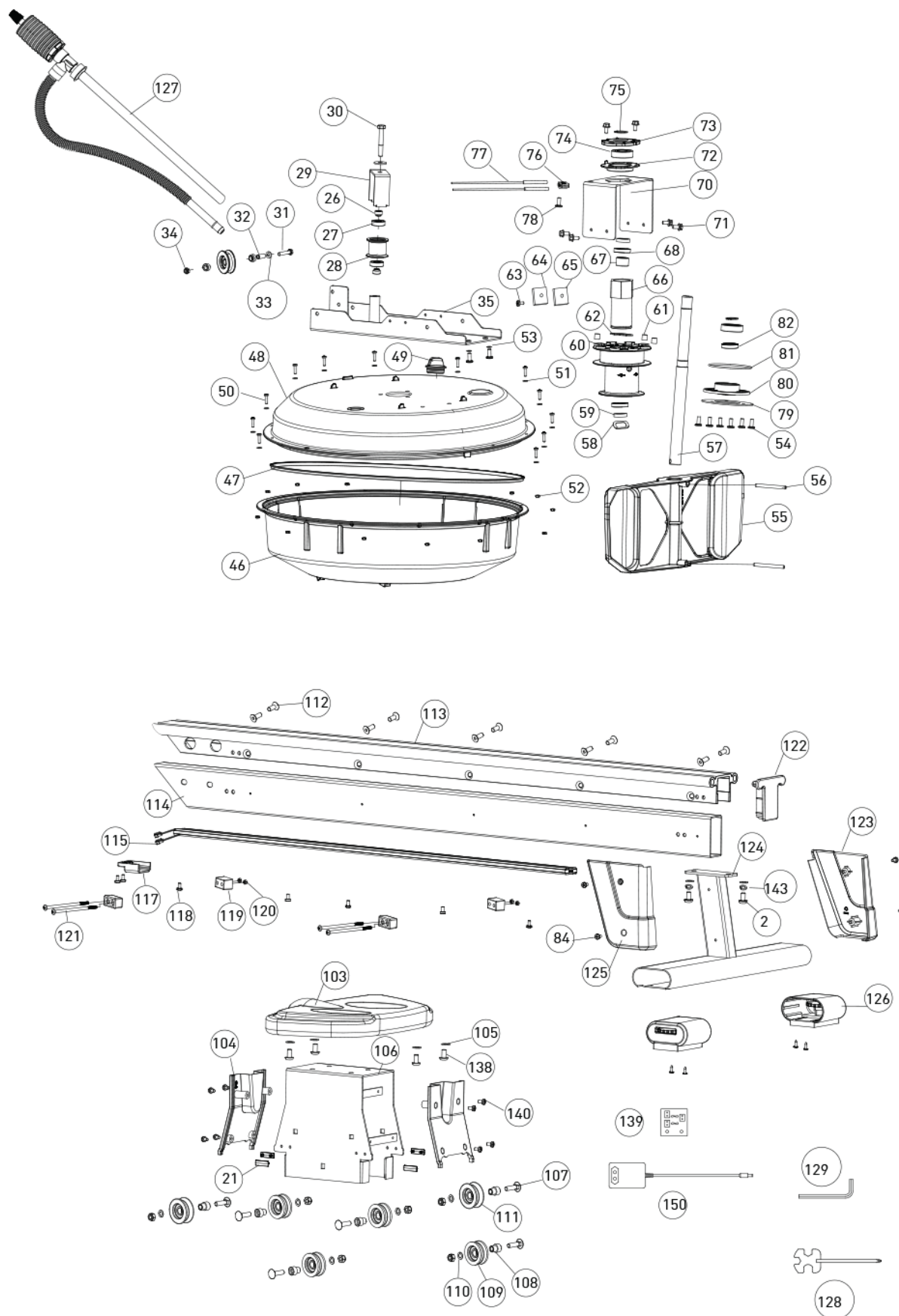


(ΕΛ) ΛΕΙΤΟΥΡΓΙΑ MULTIPLAYER
Προκαλέστε τους φίλους σας



(ΕΛ) Πάνω από 1 εκατομμύριο ενεργοί χρήστες







		QTY
1	Console	1
2	Screw M8*P1.25*20L	4
3	Bushing φ38.1 Black	2
4	Upper connected wire	1
6	Upright	1
7	Frame	1
8	C2 Roller	6
9	Screw M10*90L	1
10	Nylon nut M10	1
11	Elastic rope	1
12	Roller	2
14	Screw M5*12L	2
18	Screw M6*12L	8
19	Fixing plate	1
20	Screw M8*P1.25*16L	4
21	Block (Black)	4
22	Fixing plate	1
23	Screw M8*P1.25*60L	3
24	Nylon nut M8*7T	9
26	C2 Bushing	12
27	Bearing 6000 2ZZ	8
28	Roller	4
29	U shape holder	1
30	Screw M8*P1.25*55L	1
31	Screw M6*P1.0*35L	3
32	C2 inner bushing Ø6*Ø8*20L	3
33	Flat washer Ø6.5*Ø13*1T	5
34	Nylon nut M6*5.5T	3
35	Water tank holder	1
36	Pull rope	1
37	Handlebar	1
38	Screw M5*10L	18
39	Lower pedal cover	2
40	Pedal adjust pad	2
41	Pedal strap 750*25*1T	2
42	Pedal fixing plate	2
43	EVA pad	2
44	End cap	4
45	End cap	1
46	Lower cover of water tank	1
47	Washer	1

		QTY
48	Upper cover of water tank	1
49	Block	1
50	Screw M4*14 3	12
51	Flat washer φ4.5*φ11*1.5T	12
52	Nylon nut M4	12
53	O-Washer φ9*φ5*φ2	2
54	Screw M6*20L	8
55	CH20 Plate	1
56	Bolt φ6*60	2
57	Shaft	1
58	Wave washer Ø20.5*Ø30*0.3T	1
59	U80 Bushing	2
60	Pull wheel	1
61	Strong magnet Ø15*4	3
62	Spring	1
63	Screw M5*10L	1
64	Plate	1
65	Locked block	1
66	P106 Insert S41*9.35L	1
67	One way ratchet HF2016	1
68	Bearing 6804 2RS	2
70	Reinforced plate	1
71	Screw M6*12	6
72	Lower bearing housing	1
73	CH20 Upper bearing housing	1
74	Bearing 6004 2RS	2
75	C-shape clasp Ø18.5*Ø22.5*1T	2
76	P106 Sensor bracket	1
77	Lower sensor of wire	2
78	Screw M5*10L	1
79	CH20 Plate φ100*2T	1
80	CH20 Bearing house	1
81	P106 gasket φ90*φ50*5.3T	1
82	TC φ32*φ22*7	1
83	Semicircle cover	1
84	Screw M5*16L	6
85	Screw M8*P1.25*50L	2
86	Flat washer Ø8.5*Ø16*2T	19
87	Front stabilizer	1
88	Front Stabilizer end cap (L)	1
89	Screw ST4.8*12L	8

		QTY
90	Screw ST3.9*50L	4
91	Inner cover	2
92	Front Stabilizer end cap (R)	1
93	Block	1
94	Front holder	1
95	Cover sheath	1
96	Round cover	2
97	Upper cover	1
98	Lower cover	1
99	Screw ST3.5*16L	4
100	Screw 3/16**3/4"	4
101	Handlebar bracket	1
102	Fixing plate	1
103	Seat	1
104	Slider cover	2
105	Flat washer Ø6.5*Ø16*2T	4
106	Slider	1
107	Screw M8*30L	6
108	C2 Roller bushing Ø16*Ø8.2*18.8L	6
109	Lower Roller	2
110	Flat washer Ø8*Ø14*1T	6
111	Upper Roller	4
112	Screw M8*P1.25*16L	10
113	P500 Rail 100*54*1300L	1
114	Support tube 40*80*2T*1296L(90°.45°)pipe	1
115	Light -strips	1
116	Upper sensor wires	2
117	Lights cover	1
118	Screw M5*16L	7
119	Buffering pad	4
120	Nut M6	4
121	Screw M6*75L	4
122	End cap for rail	1
123	Lower supporting base cover	1
124	Rear stabilizer	1
125	Upper supporting base cover	1
126	Rear stabilizer end cap	2
127	CH2O Water absorption	1
128	Harpoon wrench 13.14.15	1
129	Hexagon wrench 6mm*30mm*84mm	1
130	Screw M6*20L	2

		QTY
134	Screw M8*P1.25*20L	1
137	Nylon nut M10	5
138	Screw M6*16L	4
139	Lighting PCB	1
140	Screw M5*12L	8
143	Spring washer Ø8.1*2.5T	11
145	Middle lights connected wire	2
147	Dongle	1
148	DC wires	1
149	Screw	2
150	Adaptor	1

ΚΟΝΣΟΛΑ



1. ΟΘΟΝΗ ΕΝΔΕΙΞΕΩΝ

2. ΟΘΟΝΗ ΧΡΟΝΟΥ/ 00 ΜΕΤΡΩΝ

3. ΟΘΟΝΗ ΣΥΝΟΛΟΥ ΕΠΑΝΑΛΗΨΕΩΝ

4. ΟΘΟΝΗ ΘΕΡΜΙΔΩΝ

5. ΟΘΟΝΗ ΕΠΑΝΑΛΗΨΕΩΝ (SPM)

Επαναλήψεις Ανά Λεπτό

6. ΕΠΑΝΕΚΚΙΝΗΣΗ

Επανεκκίνηση κονσόλας

7. ΠΛΗΚΤΡΟ ΜΕΙΩΣΗΣ (-)

Ρυθμίστε την τιμή λειτουργίας προς τα κάτω

8. ΕΠΙΒΕΒΑΙΩΣΗ (ENTER)

Επιβεβαιώστε την τιμή κάθε λειτουργίας

9. ΟΘΟΝΗ ΤΡΕΧΟΥΣΑΣ ΛΕΙΤΟΥΡΓΙΑΣ

10. ΟΘΟΝΗ ΑΠΟΣΤΑΣΗΣ

11. ΟΘΟΝΗ ΚΑΡΔΙΑΚΩΝ ΠΑΛΜΩΝ

12. ΑΠΟΘΕΡΑΠΕΙΑ (RECOVERY)

Έλεγχος αποθεραπείας καρδιακών παλμών.

Μόλις ολοκληρωθεί, πατήστε για επιστροφή.

13. ΠΛΗΚΤΡΟ ΑΥΞΗΣΗΣ (+)

Ρυθμίστε την τιμή λειτουργίας προς τα πάνω

14. ΕΠΑΝΑΦΟΡΑ (RESET)

Επαναφορά όλων των τιμών

ΠΡΟΓΡΑΜΜΑΤΑ ΚΟΝΣΟΛΑΣ

1. ΒΑΣΙΚΗ ΛΕΙΤΟΥΡΓΙΑ

Η Κονσόλα θα ενεργοποιηθεί με έναν μακρύ ήχο ειδοποίησης (Μπιπ) και έπειτα θα μπει στο κυρίως μενού. Ο χρήστης μπορεί να ξεκινήσει την άσκηση άμεσα ή αφού έχει ρυθμίσει τιμές στόχου λειτουργιών.

Ξεκινήστε την άσκηση και οι τιμές των Επαναλήψεων ανά λεπτό/ Απόστασης/ Θερμίδων θα αρχίσουν την μέτρηση από το 0.

Για να ρυθμίσετε τις τιμές των λειτουργιών, πατήστε **RESTART** για να επανεκκινήσετε την Κονσόλα και να μπει στο κυρίως μενού. Πατήστε **ENTER** για να επιλέξετε συγκεκριμένη λειτουργία, η οποία και θα αναβοσβήσει. Πατήστε **(+)/(-)** για να ρυθμίσετε τις τιμές, ή πατήστε **RESET** για να επαναφέρετε στο 0. Πατήστε **ENTER** ξανά για να επιβεβαιώσετε και την ρύθμιση και να περάσετε στην επόμενη τιμή λειτουργίας. Συνεχίστε ρυθμίζοντας τις τιμές για **Επαναλήψεις ανά Λεπτό/ Χρόνο/ Απόσταση/ Θερμίδες/ Καρδιακούς Παλμούς**. Μετά την ολοκλήρωση όλων των ρυθμίσεων, ο χρήστης μπορεί να ξεκινήσει την άσκηση.

Όλες οι ρυθμισμένες τιμές (εκτός των καρδιακών παλμών) θα αρχίσουν την αντίστροφη μέτρηση. Όταν οι τιμές των λειτουργιών (εκτός των καρδιακών παλμών) φτάσουν στο 0, θα ακουστεί ήχος ειδοποίησης, η ενδείξεις θα αναβοσβήσουν και θα αρχίσουν νέα μέτρηση από το 0. Αν κατά την διάρκεια της άσκησης επιτευχθεί ο στόχος καρδιακών παλμών, η Κονσόλα θα αναβοσβήσει για να το επισημάνει.

2. ΛΕΙΤΟΥΡΓΙΑ ΑΠΟΘΕΡΑΠΕΙΑΣ

Παρακαλούμε φορέστε Ζώνη Στήθους Καρδιακών Παλμών για την λειτουργία αυτή.

Βεβαιωθείτε ότι η Ζώνη Στήθους είναι σταθερά και σωστά τοποθετημένη κάτω από τους θωρακικούς μύες. Όταν η ζώνη είναι τοποθετημένη, η Κονσόλα θα την εντοπίσει και θα εμφανιστεί σχετική μέτρηση στο παράθυρο PULSE (ΠΑΛΜΟΙ). Έπειτα πατήστε **RECOVERY** για να ξεκινήσετε τον έλεγχο. Η Κονσόλα θα μετρήσει αντίστροφα 60 δευτερόλεπτα και θα εμφανίσει το Επίπεδο Αποθεραπείας F1-F6. Δείτε τον παρακάτω πίνακα για τα αποτελέσματα.

ΒΑΘΜΟΛΟΓΗΣΗ ΑΠΟΘΕΡΑΠΕΙΑΣ	ΑΠΟΤΕΛΕΣΜΑ
F1	ΕΞΑΙΡΕΤΙΚΑ
F2	ΠΟΛΥ ΚΑΛΑ
F3	ΜΕΤΡΙΑ
F4	ΘΕΜΙΤΑ
F5	ΑΣΧΗΜΑ
F6	ΠΟΛΥ ΑΣΧΗΜΑ

Ανά πάσα στιγμή κατά τη διάρκεια της άσκησης, μπορείτε να πατήσετε **RECOVERY** για να καταγραφεί το επίπεδο αποθεραπείας.

ΣΗΜΕΙΩΣΗ: Η Ζώνη Στήθους περιλαμβάνεται στην συσκευασία. Η μέτρηση θα εμφανιστεί στο παράθυρο PULSE μετά την ενεργοποίηση της Κονσόλας.

Να φοράτε τη ζώνη απευθείας πάνω στο δέρμα κάτω από το στήθος. Ρυθμίστε τους ιμάντες και βεβαιωθείτε ότι το παράθυρο μπαταρίας είναι προς τα μέσα.

Αν το δέρμα είναι πού ξηρό ή αν υπάρχει πολύ πυκνό τρίχωμα στήθους, οι μετρήσεις ενδέχεται να μην είναι ακριβείς. Ρυθμίστε ανάλογα.

Η μπαταρία (CR2032 x 1) διαρκεί περίπου 10 μήνες αν χρησιμοποιείται 1 ώρα/ μέρα. Όταν αλλάζετε την μπαταρία, βεβαιωθείτε ότι η πλευρά με το σύμβολο + κοιτάει προς τα πάνω.

Οι αισθητήρες παλμών δίνουν αποτελέσματα αποκλειστικά ως αναφορά και δεν μπορούν να χρησιμοποιηθούν ως εργαλείο ιατρικής μέτρησης/ παρακολούθησης.

ΜΕΤΑΤΡΟΠΗ ΜΡΗ (ML) ΣΕ ΚΡΗ (KM)

Στην λειτουργία ρύθμισης Προφίλ Χρήστη (**U1-U4**) πατήστε παρατεταμένα **RECOVERY** για να μπει στην λειτουργία μετατροπής. Πατήστε **(+)/(-)** για να επιλέξετε μεταξύ **KM** ή **ML** και έπειτα πατήστε **MODE** για επιβεβαίωση και έξοδο.

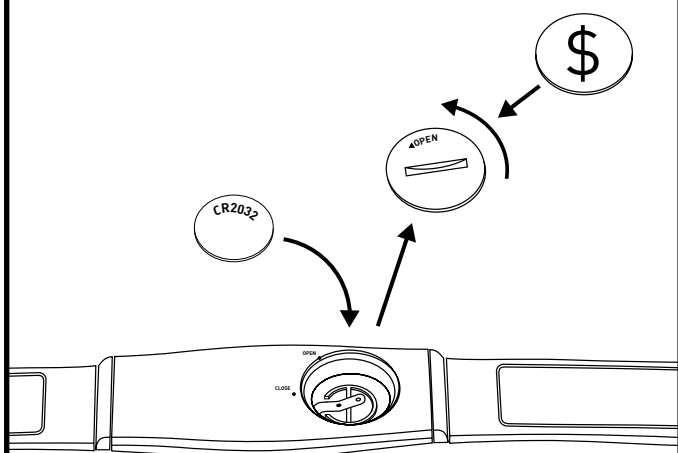
ΛΕΙΤΟΥΡΓΙΑ ΕΞΟΙΚΟΝΟΜΗΣΗΣ ΕΝΕΡΓΕΙΑΣ

Αυτό το προϊόν είναι εξοπλισμένο με λειτουργία εξοικονόμησης ενέργειας που θα ενεργοποιηθεί εάν το μηχάνημα είναι ανενεργό για περίοδο 4 λεπτών. Για να επανεκκινήσετε το μηχάνημα απλά πατήστε οποιοδήποτε κουμπί ή κάντε πεντάλ.

ΣΗΜΕΙΩΣΗ: Διατηρήστε την υγρασία μακριά από την Κονσόλα.

(ΕΛ)

1. Η μη-επαναφορτιζόμενες μπαταρίες δεν πρέπει να φορτίζονται.
2. Δεν επιτρέπεται η ανάμειξη διαφορετικών τύπων μπαταριών ή νέων και μεταχειρισμένων μπαταριών.
3. Οι μπαταρίες πρέπει να τοποθετούνται με τη σωστή πολικότητα.
4. Οι εξαντλημένες μπαταρίες πρέπει να αφαιρούνται από τη συσκευή και να απορρίπτονται με ασφάλεια.
5. Εάν η συσκευή πρόκειται να αποθηκευτεί αχρησιμοποίητη για μεγάλο χρονικό διάστημα, οι μπαταρίες θα πρέπει να αφαιρεθούν.
6. Τα τερματικά τροφοδοσίας δεν πρέπει να βραχυκυκλώνουν.
7. Εάν αντικαταστήσετε τις μπαταρίες, όλα τα δεδομένα θα διαγραφούν και θα ξεκινήσουν ξανά από το 0,00.
8. Εάν η κονσόλα δεν αποκρίνεται ή εμφανίζει προβλήματα, αφαιρέστε την μπαταρία και αντικαταστήστε την μετά από ένα λεπτό.



ΣΗΜΕΙΩΣΗ: Η Ζώνη Στήθους περιλαμβάνεται στην συσκευασία. Η μέτρηση θα εμφανιστεί στο παράθυρο **PULSE** μετά την ενεργοποίηση της Κονσόλας.

Να φοράτε τη ζώνη απευθείας πάνω στο δέρμα κάτω από το στήθος. Ρυθμίστε τους ιμάντες και βεβαιωθείτε ότι το παράθυρο μπαταρίας είναι προς τα μέσα.

Αν το δέρμα είναι πού ξηρό ή αν υπάρχει πολύ πυκνό τρίχωμα στήθους, οι μετρήσεις ενδέχεται να μην είναι ακριβείς. Ρυθμίστε ανάλογα.

Η μπαταρία (CR2032 x 1) διαρκεί περίπου 10 μήνες αν χρησιμοποιείται 1 ώρα/ μέρα. Όταν αλλάζετε την μπαταρία, βεβαιωθείτε ότι η πλευρά με το σύμβολο + κοιτάει προς τα πάνω.



ΕΓΓΡΑΦΗ ΚΑΙ ΥΠΟΣΤΗΡΙΞΗ ΠΡΟΪΟΝΤΩΝ



WWW.ADIDASHARDWARE.COM
[/PRODUCT-SUPPORT](http://WWW.ADIDASHARDWARE.COM/PRODUCT-SUPPORT)

ΕΓΓΥΗΣΗ

ΕΓΓΥΗΣΗ ΚΑΙ ΧΡΟΝΙΚΗ ΔΙΑΡΚΕΙΑ ΑΥΤΗΣ

Η ΜΕΚΜΑ Α.Ε. εγγυάται όλα τα μέρη του μηχανήματος, για μια χρονική περίοδο που αναφέρεται κατωτέρω, από την ημερομηνία αγοράς, όπως καθορίζεται από το παραστατικό πώλησης. Η ΜΕΚΜΑ Α.Ε. αναλαμβάνει να επισκευάσει το μηχανήμα δωρεάν σε περίπτωση βλάβης που οφείλεται αποκλειστικά σε σφάλμα κατασκευής. Ο έλεγχος και η ρύθμιση του μηχανήματος βαρύνει τον πελάτη. Η ευθύνη της ΜΕΚΜΑ Α.Ε. περιλαμβάνει νέα ή ανακατασκευασμένα μέρη, στην επιλογή της, και τεχνική υποστήριξη στην αντιπροσωπεία και στους εμπόρους της για τη συντήρηση του μηχανήματος. Εν τη απουσία ενός εμπόρου, της αντιπροσωπείας ή της παροχής υπηρεσιών επισκευής, αυτές οι εγγυήσεις θα αντιμετωπιστούν άμεσα από την ΜΕΚΜΑ Α.Ε.. Η περίοδος εξουσιοδότησης ισχύει ως ακολούθως:

Η χρονική διάρκεια της ΕΓΓΥΗΣΗΣ για οικιακή χρήση είναι: Πλαίσιο 10 έτη, Μοτέρ 2 έτη, Ηλεκτρονικά μέρη 2 έτη, Λοιπά μέρη 2 έτη.

ΟΡΟΙ ΕΓΓΥΗΣΗΣ

Η παρούσα εγγύηση ισχύει μόνο εφ' όσον:

1. Επιδειχθεί από τον αγοραστή η νόμιμη απόδειξη αγοράς του μηχανήματος (Τιμολόγιο, Δελτίο Αποστολής ή Δελτίο Λιανικής Πώλησης) που αναφέρει την ημερομηνία αγοράς, τον τύπο του μηχανήματος και τον αριθμό κατασκευής (serial number) αν υπάρχει. Η εγγύηση ισχύει μόνο για τον πρώτο αγοραστή και οπωσδήποτε αποκλείεται η μεταβίβαση της εγγύησης σε τρίτο.
2. Κατάλληλη χρήση του διαδρόμου σύμφωνα με τις οδηγίες που παρέχονται σε αυτό το εγχειρίδιο
3. Κατάλληλη εγκατάσταση από μια εξουσιοδοτημένη επιχείρηση υπηρεσιών σύμφωνα με τις οδηγίες που παρέχονται στο μηχανήμα και όλους τους τοπικούς ηλεκτρικούς κώδικες.
4. Κατάλληλη σύνδεση σε μια γειωμένη παροχή ηλεκτρικού ρεύματος ικανοποιητικής τάσης, αντικατάσταση των κατεστραμμένων ασφαλειών, επισκευή των χαλαρών συνδέσεων ή των ατελειών που συνδέονται με καλώδιο σε σπίτι.
5. Η εταιρεία διατηρεί το δικαίωμα να καθορίζει αυτή και κατά την κρίση της, την αντικατάσταση ή την επισκευή των ανταλλακτικών, καθώς επίσης, τον τόπο, τον χρόνο και τον τρόπο επισκευής. Ρητώς αναφέρεται ότι αποκλείεται κάθε είδους απαίτηση για αποζημίωση, λόγω προσωρινής έλλειψης ανταλλακτικών και καθυστέρησης αποκατάστασης της βλάβης.
6. Οι ζημιές του μηχανήματος τελειώνουν κατά τη διάρκεια της μεταφοράς και της εγκατάστασης.

ΕΚΠΛΗΡΩΣΗ ΤΗΣ ΕΓΓΥΗΣΗΣ

Η επισκευή του μηχανήματος μπορεί να πραγματοποιηθεί:

1. Στο τμήμα service της εταιρείας μας. Η μεταφορά του μηχανήματος από και προς το τμήμα επισκευών, γίνεται με ευθύνη και έξοδα του πελάτη, ο οποίος είναι υπεύθυνος για την σωστή συσκευασία κατά την μεταφορά στην αντιπροσωπεία. Η εταιρεία δεν ευθύνεται για τυχόν ζημιές κατά την μεταφορά από τρίτο.
2. Με μετάβαση του τεχνικού της εταιρείας στο χώρο του πελάτη. Ο χρόνος μετάβασης και τα έξοδα κίνησής του τεχνικού βαρύνουν τον πελάτη και καθορίζονται από τον ισχύοντα τιμοκατάλογο επισκευών της εταιρείας μας.

ΕΞΑΙΡΕΣΕΙΣ ΤΗΣ ΕΓΓΥΗΣΗΣ

Η παρούσα εγγύηση δεν καλύπτει:

1. Πλαστικά ή ελαστικά μέρη (π.χ. ταπέτο, προστατευτικά καλύμματα).
 2. Επακόλουθες, παράλληλες ή τυχαίες ζημιές όπως ζημιές ιδιοκτησίας.
 3. Αποζημίωση υπηρεσιών στον καταναλωτή για όσο χρόνο δεν λειτουργεί το μηχανήμα.
- ΔΕΝ ισχύει οπωσδήποτε η παρούσα εγγύηση, στις παρακάτω περιπτώσεις:

1. Όταν η βλάβη είναι αποτέλεσμα μετατροπών, κακής χρήσης, κακής συντήρησης.
2. Όταν το μηχανήμα ανοιχτεί ή επισκευαστεί από τρίτους.
3. Όταν η βλάβη προέρχεται από αμέλεια του χρήστη.
4. Όταν έχει χρησιμοποιηθεί ρεύμα διαφορετικής τάσης και όταν δεν έχει γίνει κατάλληλη σύνδεση σε μία γειωμένη παροχή ηλεκτρικού ρεύματος ικανοποιητικής τάσης, αντικατάσταση των κατεστραμμένων ασφαλειών, επισκευή των χαλαρών συνδέσεων ή των ατελειών που συνδέονται με καλώδιο σε σπίτι.
5. Όταν γενικώς δεν έχουν ακολουθηθεί οι οδηγίες χρήσης που αναγράφονται στο εγχειρίδιο.

ΕΠΙΣΚΕΥΗ

Κρατήστε την απόδειξη αγοράς σας (ή αντίγραφο της). Αν η υπηρεσία επισκευής εκτελείται, είναι στο συμφέρον σας να λάβετε και να κρατάτε όλες τις αποδείξεις. Αυτή η γραπτή εγγύηση σας δίνει τα συγκεκριμένα νόμιμα δικαιώματα. Μπορείτε επίσης να έχετε άλλα δικαιώματα που ποικίλλουν από κράτος σε κράτος. Η υπηρεσία επισκευής κάτω από αυτήν την εγγύηση πρέπει να ληφθεί με την ακολουθία αυτών των βημάτων, σε εντολή:

1. Επικοινωνήστε με τον εξουσιοδοτημένο έμπορο. Ή
2. Ελάτε σε επαφή με το τμήμα service (210) 2758228.

ΜΗ ΣΤΕΙΛΕΤΕ ΟΠΟΙΟΔΗΠΟΤΕ ΜΗΧΑΝΗΜΑ ΣΤΗΝ ΑΝΤΙΠΡΟΣΩΠΕΙΑ ΧΩΡΙΣ ΠΡΟΗΓΟΥΜΕΝΗ ΕΓΚΡΙΣΗ.

Όλα τα μηχανήματα που φθάνουν χωρίς έγκριση θα απορρίπτονται.

Για περισσότερες πληροφορίες, ή για να έρθει σε επαφή μαζί σας με το τμήμα service, επικοινωνήστε στο:

ΜΕΚΜΑ Α.Ε.

Γρ. Λαμπράκη 21 Λυκόβρυση Τ.Κ. 14123
Τηλ. (210) 2758228 – Fax (210) 2774798
E-mail: service@mekma.gr

Τα χαρακτηριστικά γνωρίσματα ή οι προδιαγραφές προϊόντων όπως περιγράφονται ή επεξηγούνται υπόκεινται σε αλλαγή από τον κατασκευαστή χωρίς ειδοποίηση.

Προϊόν: ...**ADIDAS Water Rower R-21**

Ημερομηνία αγοράς:

Σημείωση: Η εγγύηση ισχύει μόνο στη χώρα στην οποία αγοράστηκε το προϊόν και στην περίπτωση που η αγορά έγινε από εξουσιοδοτημένο κατάστημα λιανικής.





R-21 WATER
ROWER
BLUETOOTH

ΕΛΛΑΔΑ: ΜΕΚΜΑ Α.Ε. - ΓΡΗΓΟΡΙΟΥ ΛΑΜΠΡΑΚΗ 21, 14123 ΛΥΚΟΒΡΥΣΗ, ΕΛΛΑΔΑ
service@mekma.gr

