

AMILA®

VELOS NF400PI

(Κωδ.: 92232)

Οδηγός συναρμολόγησης & χρήσης



ΓΙΑ ΝΑ ΕΙΝΑΙ ΣΕ ΙΣΧΥ Η ΕΓΓΥΗΣΗ,
ΠΑΡΑΚΑΛΩ, ΠΡΙΝ ΠΡΟΒΕΙΤΕ ΣΤΗ
ΣΥΝΑΡΜΟΛΟΓΗΣΗ ΚΑΙ ΛΕΙΤΟΥΡΓΙΑ ΤΟΥ ΔΙΑΔΡΟΜΟΥ,
ΝΑ ΔΙΑΒΑΣΕΤΕ ΤΙΣ ΟΔΗΓΙΕΣ

- ▶ Συνδέστε το διάδρομο σε πρίζα σούκο, χωρίς τη μεσολάβηση πολύμπριζου και με ασφάλεια 16 Αμπ. Το μικρότερο μοτέρ διαδρόμου είναι πολύ μεγαλύτερο από το μοτέρ ενός πλυντηρίου ρούχων.
- ▶ Λιπαίνουμε σωστά το διάδρομο μία φορά την εβδομάδα.
- ▶ Απόλυτη οριζοντίωση του διαδρόμου. Έστω και με μία μικρή κλίση, ο διάδρομος θα έχει πρόβλημα στα ρουλεμάν, στη στιβαρότητα (θα τρίζει) και στον ιμάντα.
- ▶ Μακριά από υγρασία και σκόνες.
- ▶ Σκουπίζετε πολύ καλά τον ιδρώτα σας. Ο ιδρώτας οξειδώνει τα πάντα.
- ▶ Μην στέκεστε επάνω στο διάδρομο στο ξεκίνημα.
- ▶ Ακολουθείτε πιστά τις οδηγίες όσον αφορά την διάρκεια της άσκησης.

ΟΔΗΓΙΕΣ ΧΡΗΣΗΣ ΔΙΑΔΡΟΜΟΥ

Velos NF400PI

ΣΥΓΧΑΡΗΤΗΡΙΑ για την επιλογή που κάνατε με ένα διάδρομο από την σειρά Velos της AMILA. Κάνετε το πρώτο βήμα, για να ακολουθήσετε ένα πρόγραμμα άσκησης. Ο διάδρομός σας είναι ένα αποτελεσματικό μέσο για να επιτύχετε τους προσωπικούς σας στόχους φυσικής κατάστασης. Η τακτική χρήση του διαδρόμου σίγουρα μπορεί να βοηθήσει για να καλυτερεύσετε την ζωή σας σε πολλαπλά επίπεδα. Η πλήρης γνώση των δυο οδηγιών χρήσης που συνοδεύουν το διάδρομο θα σας βοηθήσει:

- Να κερδίσετε όσο μπορείτε περισσότερο από την χρήση του διαδρόμου.
- Να διατηρήσετε σε καλή κατάσταση το διάδρομό σας για περισσότερο χρόνο.
- Να κάνετε μια ασφαλή χρήση χωρίς προβλήματα ή τραυματισμούς.

ΣΥΝΤΗΡΗΣΗ ΤΟΥ ΔΙΑΔΡΟΜΟΥ ΣΕ ΚΑΛΗ ΚΑΤΑΣΤΑΣΗ

ΛΙΠΑΝΣΗ ΤΟΥ ΔΙΑΔΡΟΜΟΥ – ΚΑΘΑΡΙΣΜΟΣ – ΕΛΕΓΧΟΣ

- Η ΕΛΔΙΚΟ ΣΠΟΡ από την εμπειρία της συνιστά την τακτική (μια φορά την εβδομάδα ή κάθε 10 ώρες λειτουργίας) αλλά ΟΧΙ ΥΠΕΡΒΟΛΙΚΗ λίπανση του διαδρόμου, διότι τότε θα πατινάρι ο ιμάντας. Εάν ο διάδρομος δεν λιπανθεί σωστά, κινδυνεύει άμεσα να καεί το μοτέρ του. Η ΕΛΔΙΚΟ ΣΠΟΡ συνιστά το λιπαντικό AMILA, που κατασκευάζεται από ειδικά Αμερικανικά συνθετικά λιπαντικά με μεγάλη διάρκεια. Δεν απορροφάται αμέσως από το δάπεδο, και δεν «τρέχει» έξω από το δάπεδο, με κίνδυνο να μας βρομίσει το μέρος που βρίσκεται.
- Λιπαίνουμε σωστά μόνο το δάπεδο. Την περιοχή μεταξύ δαπέδου και ιμάντα τρεξίματος. Με αυτό το τρόπο μειώνουμε τις τριβές και αυξάνεται η ζωή του κινητήρα. Δεν λιπαίνουμε τίποτα άλλο, διότι αλλιώς θα κάνουμε ζημιά. Τα ράουλα και τα ρουλεμάν, έχουν σφραγιστεί και δεν θέλουν λίπανση
- Ο διάδρομος καθαρίζεται μόνο με νερό και δεν χρησιμοποιούμε ποτέ απορρυπαντικά.
- Κάθε εβδομάδα καθαρίζουμε την περιοχή κάτω από τον διάδρομο. Η ύπαρξη σκόνης καταστρέφει μοτέρ και κοντρόλερ, διότι η σκόνη βραχυκυκλώνει τα ηλεκτρονικά κυκλώματα του διαδρόμου
- Μια φορά το μήνα ελέγχουμε όλες τις βίδες, τις ρόδες, τα στηρίγματα. Δεν πρέπει να υπάρχει καμία χαλαρή βίδα, η οποία μπορεί να δημιουργήσει προβλήματα.
- Μια φορά το τρίμηνο ελέγχουμε τον ιμάντα κίνησης που δίνει κίνηση από το μοτέρ στον μπροστινό άξονα. Δεν πρέπει να έχει φθορές, να είναι χαλαρός ή να κολάει. **Προσοχή:** δεν τον λαδώνουμε.
- Μια φορά στο εξάμηνο καθαρίζουμε με ένα πανάκι στεγνό το βραχίονα του αμορτισέρ και μετά τον λιπαίνουμε με το σπρέι.

ΜΑΚΡΙΑ ΑΠΟ ΥΓΡΑΣΙΑ

- Ο διάδρομος δεν μένει ποτέ σε εξωτερικό χώρο ή σε χώρο που έχει υδρατμούς ή υγρασία.
- Όταν τρέχουμε φροντίζουμε να σκουπίζουμε τον ιδρώτα μας, διότι, όταν ο ιδρώτας πέφτει στον ιμάντα, τότε, λόγω του ότι ο ιδρώτας έχει οξέα, καταστρέφεται ο ιμάντας, οι βίδες, ο ιμάντας του μοτέρ, το ίδιο το μοτέρ και το computer του διαδρόμου.

ΜΗΝ ΣΤΕΚΕΣΤΕ ΣΤΟΝ ΙΜΑΝΤΑ

Πριν ξεκινήσετε το διάδρομο, μην στέκεστε στον ιμάντα· είναι επικίνδυνο, αλλά κυρίως προκαλεί φθορές στο κινητήρα. Βάλτε τα πόδια σας δεξιά και αριστερά πάνω στην άκρη της «κουπαστής» και, μόλις ο διάδρομος ξεκινήσει, βάλτε τα πόδια σας μέσα και ξεκινήστε και εσείς. Ποτέ μην ξεκινήσετε το διάδρομο με ταχύτητα πάνω από την ελάχιστη πριν μπειτε (πηδήξετε) και εσείς στον ιμάντα. Μετά, όμως, ανεβάστε γρήγορα την ταχύτητα, τουλάχιστον πάνω από τα 3Km. Η ιδανική ταχύτητα

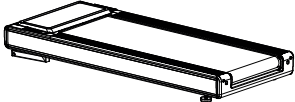
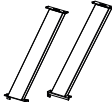

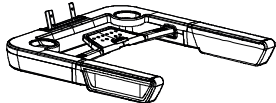
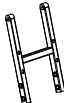




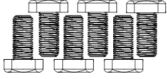








του διαδρόμου που δεν τον ταλαιπωρείτε είναι ανάλογα με τα κιλά του χρήστη. Για ένα μέσο χρήστη 100 κιλών αυτή η ταχύτητα είναι από 4,5km μέχρι 12km. Αυτό είναι, εξ' άλλου, και το πλέον ασφαλές εύρος ταχύτητας για την υγεία του μέσου χρήστη.

ΚΑΘΑΡΙΣΜΟΣ ΤΟΥ ΔΙΑΔΡΟΜΟΥ

Καθαρίζετε τακτικά το διάδρομό σας με πανάκι ελαφρά βρεγμένο. ΠΟΤΕ ΜΗΝ ΧΡΗΣΙΜΟΠΟΙΗΣΕΤΕ ΑΠΟΡΡΥΠΑΝΤΙΚΑ. Ρουφήξτε τη σκόνη με ηλεκτρική σκούπα.

ΕΞΑΡΤΗΜΑΤΑ ΣΥΝΑΡΜΟΛΟΓΗΣΗΣ

Η συναρμολόγηση του διαδρόμου είναι απλή και γρήγορη. Παρακαλούμε, πριν ξεκινήσετε τη συναρμολόγηση, ελέγξτε προσεκτικά και διαχωρίστε τις βίδες/ροδέλες των εξαρτημάτων.

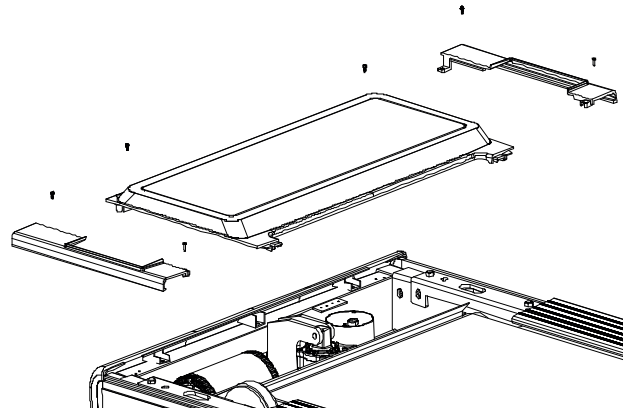
 Κυρίως σώμα	 Ορθοστάτες	 Κονσόλα
 Χειρολαβές	 Σκελετός κονσόλας	 Βάση / πίσω κάλυμμα κονσόλας
 Βάσεις δοχείων νερού	 Σακούλα με βίδες	 Αλενόβιδες M8*20 (4 τμχ.)
 Βίδες με εξάγωνο κεφάλι M8*20 (6 τμχ.)	 Αλενόβιδες M8*35 (6 τμχ.)	 Σταυροκατσαβιδόβιδες ST4*15 (4 τμχ.)
 Παξιμάδια M8 (6 τμχ.)	 Ίσιες ροδέλες Φ8 (6 τμχ.)	 Καμπύλες ροδέλες Φ8 (4 τμχ.)
 Σταυροκατσαβίδο & Κλειδί	 Κλειδί άλλεν	 Κλειδί

ΣΥΝΑΡΜΟΛΟΓΗΣΗ ΤΟΥ ΔΙΑΔΡΟΜΟΥ

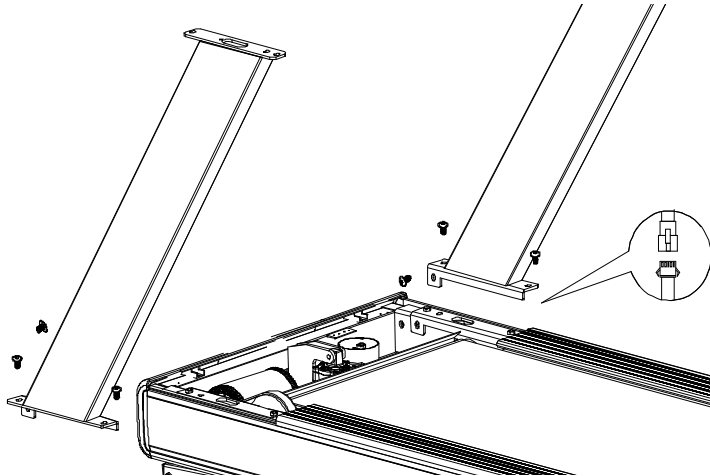
Για να γίνει σωστή συναρμολόγηση χρειάζονται τουλάχιστον 2 άτομα.

Βήμα 1

Βγάλτε τον διάδρομο από το χαρτόκουτο και ακουμπήστε τον στο πάτωμα. Αφαιρέστε το κεντρικό κάλυμμα του μοτέρ αφαιρώντας 2 βίδες με το σταυροκατσάβιδο. Με τον ίδιο τρόπο αφαιρέστε και τα άλλα δύο καλύμματα του μοτέρ. Κρατήστε τις βίδες και τα καλύμματα γιατί θα χρειαστούν στο 6ο βήμα.



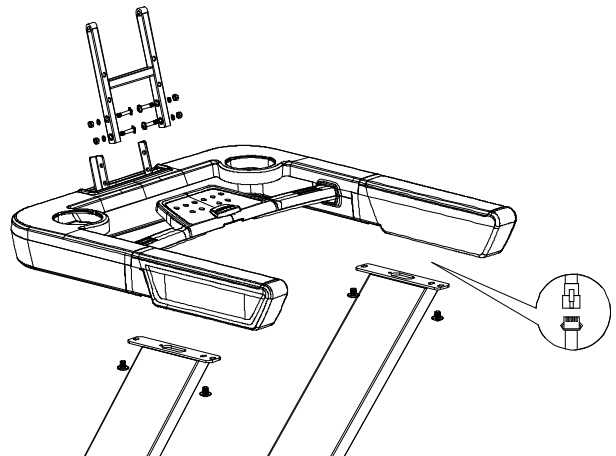
Βήμα 2



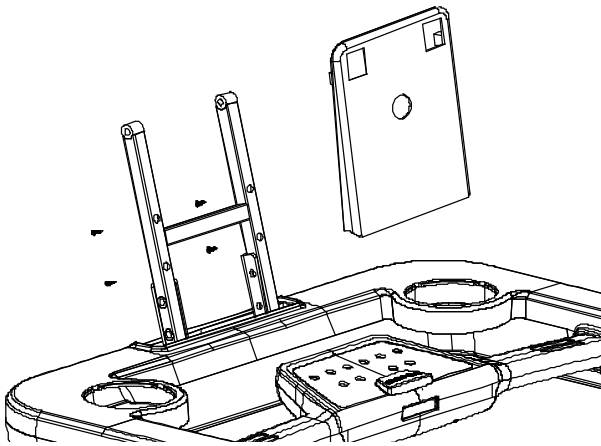
- Ενώστε τα δύο καλώδια της κονσόλας που βγαίνουν από τον δεξιό ορθοστάτη και το κυρίως σώμα του διαδρόμου.
- Στερεώστε τον δεξιό ορθοστάτη στο κυρίως σώμα του διαδρόμου χρησιμοποιώντας 3 τμχ. βίδες με εξάγωνο κεφάλι M8*20, προσέχοντας να μην τραυματίσετε τα καλώδια ή τα μαγκώσετε κάπου.
- Στερεώστε τον αριστερό ορθοστάτη στο κυρίως σώμα του διαδρόμου χρησιμοποιώντας τις ίδιες βίδες όπως και με τον δεξιό.

Βήμα 3

- Τοποθετήστε τις χειρολαβές πάνω στους ορθοστάτες και συνδέστε τα δύο καλώδια που βγαίνουν από τον δεξιό ορθοστάτη και το δεξιό μέρος των χειρολαβών.
- Στερεώστε τις χειρολαβές στους ορθοστάτες και στερεώστε τις με (συνολικά) 4 αλενόβιδες M8*20.
- Στερεώστε τον σκελετό της κονσόλας στις χειρολαβές χρησιμοποιώντας 4 τμχ. M8*35 αλενόβιδες, 4 τμχ. Φ8 ίσιες ροδέλες και 4 τμχ. παξιμάδια M8.



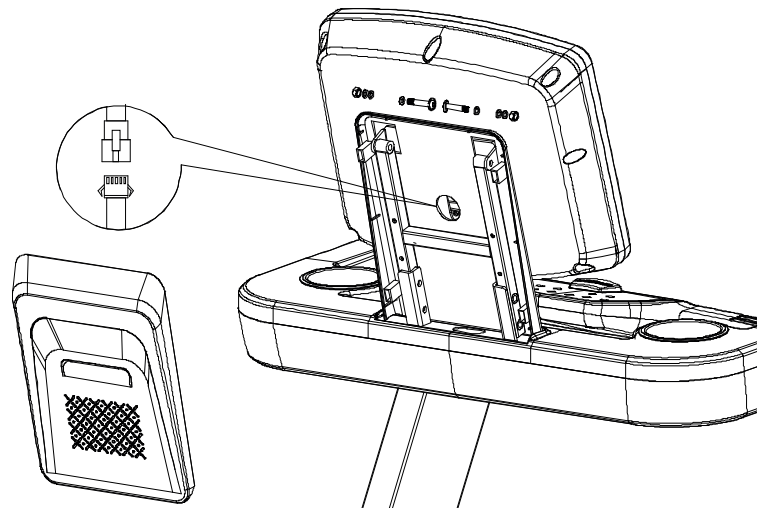
Βήμα 4



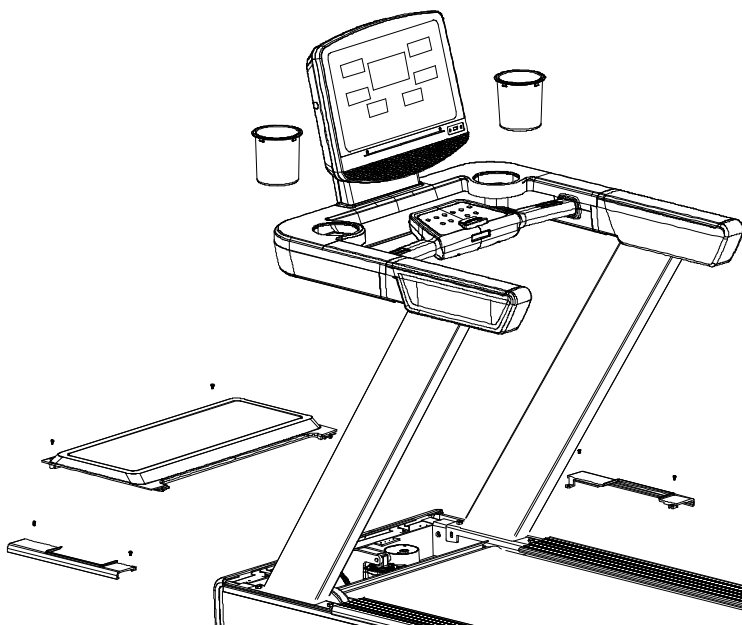
Στερεώστε τη βάση της κονσόλας στο σκελετό της κονσόλας χρησιμοποιώντας 4 τμχ. σταυροκατσαβιδόβιδες ST4*15.

Βήμα 5

- Πρώτα περάστε το καλώδιο στο πίσω μέρος της κονσόλας μέσα από την τρύπα της βάση της και ενώστε το με το καλώδιο που βγαίνει από τις χειρολαβές.
- Στερεώστε την κονσόλα στο σκελετό της με 2 τμχ. αλενόβιδες M8*35, 4 καμπύλες ροδέλες Φ8, 2 τμχ. ίσιες ροδέλες Φ8 και 2 παξιμάδια M8.
- Μετά, τοποθετήστε και το πίσω κάλυμμα της κονσόλας.



Βήμα 6



- Τοποθετήστε τις βάσεις δοχείων νερού στις τρύπες των χειρολαβών.
- Τοποθετήστε ξανά τα καλύμματα του μοτέρ στο εμπρός μέρος του διαδρόμου, στερεώνοντάς τα καλά με τις βίδες που είχατε αφαιρέσει στο 1ο βήμα.

ΟΔΗΓΙΕΣ ΧΡΗΣΗΣ ΤΟΥ ΔΙΑΔΡΟΜΟΥ

Ξεκινώντας

Συνδέστε το διάδρομο με μια πρίζα σωστά γειωμένη και ασφαλεία 16-25 Ampere. Βάλτε το κλειδί ασφαλείας στη θέση του, διότι χωρίς αυτό ο διάδρομος δεν ξεκινά.

Γνωριμία με τον διάδρομο



Γνωριμία με την κονσόλα



Παράθυρα κονσόλας

- SPEED: Η ταχύτητα του διαδρόμου, 1-22 χλμ./ώρα.
- TIME: Ο χρόνος που αθλείστε.
- DISTANCE: Η απόσταση που έχετε καλύψει.
- CALORIES: Η θερμίδες που έχετε κάψει.
- PULSE: Οι καρδιακοί παλμοί σας.
- INCLINE: Η κλίση του διαδρόμου, 0-15%.

Κουμπιά

- Incline ▲/▼: Ρύθμιση της κλίσης.
- Speed +/-: Ρύθμιση της ταχύτητας, εκτός βέβαια όταν ο διάδρομος είναι σταματημένος, οπότε τότε χρησιμοποιείται για να τροποποιεί επιλεγμένη παράμετρο.
- P (program): Με τον διάδρομο σταματημένο, επιλέγετε επιθυμητό πρόγραμμα (χειροκίνητο = P0, έτοιμα P1~P36) ή μέτρηση σωματικού λίπους (BMI).
- M (mode): Στο χειροκίνητο πρόγραμμα, επιλέγετε την παράμετρο βάσει της οποίας θα ασκηθείτε (χρόνο, θερμίδες ή απόσταση), αλλιώς όλες οι τιμές εκτελούν αύξουσα μέτρηση.
- ■ (stop): Ενώ αθλείστε, το πατάτε για να σταματήσετε να ασκείστε. Ο διάδρομος θα σταματήσει σιγά-σιγά.
- ▶ (start/pause): Προσωρινή παύση της άσκησης, δηλαδή, αφού ο διάδρομος σταματήσει σιγά-σιγά, μπορείτε να το πατήσετε ξανά και να συνεχίσετε την άσκησή σας.

Μονάδα μέτρησης απόστασης

Η μονάδα μέτρησης της απόστασης μπορεί να τροποποιηθεί με τον διάδρομο σταματημένο, αφαιρώντας το κλειδί ασφαλείας και κρατώντας πατημένα ταυτόχρονα τα κουμπιά PROGRAM και MODE για μερικά δευτερόλεπτα, μέχρι να δείτε την αντίστοιχη ένδειξη (M για μίλια ή KM για χιλιόμετρα).

ΠΡΟΓΡΑΜΜΑΤΙΣΜΟΣ

Ο διάδρομος αυτός έχει 1 χειροκίνητο πρόγραμμα, 36 έτοιμα και 1 μέτρησης σωματικού λίπους. Με του που βάζετε το κλειδί ασφαλείας (το οποίο θα πιάσετε με το μανταλάκι στα ρούχα σας πριν ξεκινήσετε να αθλείστε), όλες οι τιμές μηδενίζουν και είναι έτοιμος να λειτουργήσει στο εντελώς χειροκίνητο πρόγραμμα (P0).

Στο πρόγραμμα αυτό, η ταχύτητα και η κλίση ρυθμίζονται από τον χρήστη. Εξ' ορισμού, οι τιμές του χρόνου, της απόστασης και των θερμίδων πραγματοποιούν αύξουσα μέτρηση. Μπορείτε όμως να χρησιμοποιήσετε μια από αυτές τις τιμές ως τιμή στόχου για την άσκησή σας. Αυτό γίνεται με το κουμπί MODE. Δηλαδή, αν το πατήσετε

1 φορά: Το παράθυρο Χρόνου αναβοσβύνει, εισάγετε επιθυμητή τιμή για το πόσο χρόνο θέλετε να ασκηθείτε με τα κουμπιά +/- και πατήστε START.

2 φορές: Το παράθυρο των Θερμίδων αναβοσβύνει, εισάγετε το πόσες θερμίδες θέλετε να κάψετε με τα κουμπιά +/- και πατήστε START.

3 φορές: Το παράθυρο της Απόστασης περιμένει να του πείτε πόση απόσταση επιθυμείτε να καλύψετε· κάντε το με τα κουμπιά +/- και πατήστε START.

4 φορές: Έχετε επιστρέψει στην αρχική κατάσταση, δηλαδή της ελεύθερης άσκησης χωρίς παραμέτρους και τιμές στόχου

Αν το κλειδί ασφαλείας βγει ο διάδρομος σταματά απότομα και όλες οι τιμές μηδενίζουν

Περιγραφή έτοιμων προγραμμάτων

Στα προγράμματα αυτά, η ταχύτητα και η κλίση ρυθμίζονται αυτόματα. Εσείς απλώς ρυθμίζετε το χρόνο που επιθυμείτε να ασκηθείτε (5-99 λεπτά) και πατάτε START. Θα δείτε μια μέτρηση 5 δευτερο-

λέπτων και ο διάδρομος θα ξεκινήσει. Η συνολική διάρκεια του προγράμματος (δηλαδή η τιμή που εσείς έχετε εισάγει) διαιρείται σε 16 μεσοδιαστήματα, όπου κάθε μεσοδιάστημα έχει διαφορετικές τιμές ταχύτητας/κλίσης σύμφωνα με τις προρυθμισμένες τιμές του προγράμματος. Εσείς έχετε μεν τη δυνατότητα να τροποποιήσετε την ταχύτητα ή/και την κλίση, η αλλαγή όμως που θα κάνετε θα ισχύσει μόνο για το συγκεκριμένο μεσοδιάστημα. Θα ακούσετε ηχητική ένδειξη 3 δευτερόλεπτα πριν την αλλαγή μεσοδιαστήματος.

Υπενθυμίζουμε ότι με το κουμπί STOP μπορείτε να τερματίσετε το πρόγραμμα, ενώ με το START/PAUSE να διακόψετε προσωρινά την άσκησή σας (για να απαντήσετε για παράδειγμα το τηλέφωνο), πατώντας το ξανά μετά για να συνεχίσετε, με όλες τις τιμές να συνεχίζουν από εκεί που σταματήσατε.

Ο κατωτέρω πίνακας δείχνει τις τιμές ταχύτητας και κλίσης για όλα τα προγράμματα ανά μεσοδιάστημα:

ΠΡΟΓΡ.	ΜΕΣΟΔ.	1	2	3	4	5	6	7	8	9	10	11	12	13	14	15	16
		ΤΑΧΥΤ.	ΚΛΙΣΗ	ΤΑΧΥΤ.	ΚΛΙΣΗ	ΤΑΧΥΤ.	ΚΛΙΣΗ	ΤΑΧΥΤ.	ΚΛΙΣΗ	ΤΑΧΥΤ.	ΚΛΙΣΗ	ΤΑΧΥΤ.	ΚΛΙΣΗ	ΤΑΧΥΤ.	ΚΛΙΣΗ	ΤΑΧΥΤ.	ΚΛΙΣΗ
P1	ΤΑΧΥΤ.	1	3	3	7	7	5	5	5	7	7	5	5	5	5	3	2
	ΚΛΙΣΗ	2	2	6	6	8	8	6	6	4	4	4	6	6	2	2	2
P2	ΤΑΧΥΤ.	2	3	3	6	5	5	8	5	5	6	8	8	8	5	4	3
	ΚΛΙΣΗ	3	3	9	9	9	2	2	8	8	4	1	1	4	4	4	4
P3	ΤΑΧΥΤ.	2	3	5	5	7	7	8	5	5	6	8	8	8	5	4	3
	ΚΛΙΣΗ	1	2	3	4	5	5	7	7	4	4	4	4	6	3	2	2
P4	ΤΑΧΥΤ.	2	2	3	5	5	5	8	8	8	8	5	5	5	3	3	2
	ΚΛΙΣΗ	3	3	6	6	6	9	9	9	9	9	9	6	6	6	2	2
P5	ΤΑΧΥΤ.	3	4	5	6	7	8	9	10	10	10	9	8	7	5	4	3
	ΚΛΙΣΗ	2	2	4	4	8	8	6	6	6	6	8	7	6	5	1	1
P6	ΤΑΧΥΤ.	3	4	5	5	6	6	7	7	7	9	9	10	10	11	5	3
	ΚΛΙΣΗ	1	8	8	8	8	8	7	7	7	7	7	5	5	3	3	1
P7	ΤΑΧΥΤ.	3	4	9	4	11	4	10	4	9	4	8	4	11	5	3	2
	ΚΛΙΣΗ	1	1	4	4	4	6	6	6	8	8	8	10	10	10	6	2
P8	ΤΑΧΥΤ.	3	5	8	3	5	7	9	3	5	7	10	3	5	7	11	5
	ΚΛΙΣΗ	3	3	8	8	3	3	7	7	3	3	6	6	3	3	5	5
P9	ΤΑΧΥΤ.	3	7	9	4	7	10	4	7	11	5	7	12	4	7	12	6
	ΚΛΙΣΗ	3	6	6	3	7	7	3	8	8	3	9	9	3	3	7	7
P10	ΤΑΧΥΤ.	3	5	6	6	6	9	10	6	6	9	10	6	6	6	11	3
	ΚΛΙΣΗ	2	7	7	7	5	5	5	8	8	8	8	8	8	4	4	4
P11	ΤΑΧΥΤ.	4	5	7	9	10	11	9	6	8	9	10	10	11	9	6	5
	ΚΛΙΣΗ	1	6	6	6	3	3	3	7	7	4	4	4	4	6	6	6
P12	ΤΑΧΥΤ.	4	6	10	10	7	10	10	10	7	7	10	10	10	10	6	5
	ΚΛΙΣΗ	3	8	8	6	9	9	5	8	8	8	8	4	4	4	4	4
P13	ΤΑΧΥΤ.	4	12	4	12	4	12	4	12	4	12	4	12	4	12	4	12
	ΚΛΙΣΗ	4	8	10	12	4	8	10	12	4	8	10	12	4	8	10	12
P14	ΤΑΧΥΤ.	2	3	3	6	9	11	3	6	9	11	3	6	9	11	3	6
	ΚΛΙΣΗ	5	9	11	12	5	9	11	12	5	9	11	12	5	9	11	12
P15	ΤΑΧΥΤ.	4	6	11	11	9	6	11	11	9	6	11	11	9	6	11	11
	ΚΛΙΣΗ	2	3	4	5	6	8	7	8	8	7	7	6	5	4	3	2
P16	ΤΑΧΥΤ.	2	4	4	12	4	12	4	12	4	12	4	12	4	12	4	12
	ΚΛΙΣΗ	2	4	5	6	2	4	5	6	2	4	5	6	2	4	5	6
P17	ΤΑΧΥΤ.	2	2	2	4	6	6	9	11	11	2	4	6	6	11	11	9
	ΚΛΙΣΗ	2	4	6	8	10	12	12	12	12	12	12	10	8	6	4	2
P18	ΤΑΧΥΤ.	3	6	3	6	6	3	6	6	3	6	6	3	6	6	3	6
	ΚΛΙΣΗ	2	6	8	2	6	8	2	6	8	2	6	8	2	6	8	2
P19	ΤΑΧΥΤ.	4	12	4	12	4	12	4	12	4	12	4	12	4	12	4	12
	ΚΛΙΣΗ	10	8	6	4	10	8	6	4	10	8	6	4	10	8	6	4
P20	ΤΑΧΥΤ.	5	13	5	13	5	13	5	13	5	13	5	13	5	13	5	13
	ΚΛΙΣΗ	12	8	2	12	8	2	12	8	2	12	8	2	12	8	2	2
P21	ΤΑΧΥΤ.	2	6	2	6	11	2	6	11	2	6	11	2	6	11	2	6
	ΚΛΙΣΗ	12	9	3	12	9	3	12	9	3	12	9	3	12	9	3	3
P22	ΤΑΧΥΤ.	4	6	11	6	2	11	6	2	11	6	2	11	6	2	11	6
	ΚΛΙΣΗ	2	4	10	2	4	10	2	6	12	6	8	12	6	8	12	2
P23	ΤΑΧΥΤ.	4	6	11	6	6	2	11	6	6	2	11	6	6	2	11	6
	ΚΛΙΣΗ	2	3	4	5	6	6	7	8	10	11	12	12	12	12	10	2
P24	ΤΑΧΥΤ.	4	6	11	6	4	11	6	4	11	6	4	11	6	4	11	6
	ΚΛΙΣΗ	4	4	5	6	7	8	10	10	12	12	12	12	12	12	10	2
P25	ΤΑΧΥΤ.	5	13	5	13	5	13	5	13	5	13	5	13	5	13	5	13
	ΚΛΙΣΗ	5	9	11	12	5	9	11	12	5	9	11	12	5	9	11	12

ΜΕΣΟΔ.	1	2	3	4	5	6	7	8	9	10	11	12	13	14	15	16	
P26	ΤΑΧΥΤ.	3	4	4	7	10	12	4	7	10	12	4	7	10	12	4	7
	ΚΛΙΣΗ	6	10	12	12	6	10	11	12	6	10	12	12	6	10	12	12
P27	ΤΑΧΥΤ.	5	7	12	12	10	7	12	12	10	7	12	10	7	12	12	12
	ΚΛΙΣΗ	3	4	5	6	7	9	8	9	9	8	8	7	6	5	4	3
P28	ΤΑΧΥΤ.	3	5	5	13	5	13	5	13	5	13	5	13	5	13	5	13
	ΚΛΙΣΗ	3	5	6	7	3	5	6	7	3	5	6	7	3	5	6	7
P29	ΤΑΧΥΤ.	3	3	3	5	7	7	10	12	12	3	5	7	7	12	12	10
	ΚΛΙΣΗ	3	5	7	9	11	12	12	12	12	12	12	11	9	7	5	3
P30	ΤΑΧΥΤ.	4	7	4	7	7	4	7	7	4	7	7	4	7	7	4	7
	ΚΛΙΣΗ	3	7	9	3	7	9	3	7	9	3	7	9	3	7	9	3
P31	ΤΑΧΥΤ.	5	13	5	13	5	13	5	13	5	13	5	13	5	13	5	13
	ΚΛΙΣΗ	11	9	7	5	11	9	7	5	11	9	7	5	11	9	7	5
P32	ΤΑΧΥΤ.	6	14	6	14	6	14	6	14	6	14	6	14	6	14	6	14
	ΚΛΙΣΗ	12	9	3	12	9	3	12	9	3	12	9	3	12	9	3	3
P33	ΤΑΧΥΤ.	3	7	3	7	12	3	7	12	3	7	12	7	7	12	3	7
	ΚΛΙΣΗ	12	10	4	12	10	4	12	10	4	12	10	4	12	10	4	4
P34	ΤΑΧΥΤ.	5	7	12	7	3	12	7	3	12	7	3	12	7	3	12	7
	ΚΛΙΣΗ	3	5	11	3	5	11	3	7	12	7	9	12	7	9	12	3
P35	ΤΑΧΥΤ.	5	7	12	7	7	3	12	7	7	3	12	7	7	3	12	7
	ΚΛΙΣΗ	3	4	5	6	7	7	8	9	11	12	12	12	12	12	11	3
P36	ΤΑΧΥΤ.	5	7	12	7	5	12	7	5	12	7	5	12	7	5	12	7
	ΚΛΙΣΗ	5	5	6	7	8	9	11	11	12	12	12	12	12	12	11	3

Μέτρηση σωματικού λίπους

Μετά το πρόγραμμα P36 υπάρχει το BMI, για την οποία μέτρηση θα πρέπει πρώτα να εισάγετε κάποιες παραμέτρους αναλόγως με την ένδειξη. Η ένδειξη θα φαίνεται στο παράθυρο της απόστασης, και η τιμή που θα εισάγετε στο παράθυρο του χρόνου:

F1: Φύλο, όπου 1 αντιστοιχεί σε άνδρα και 2 σε γυναίκα

F2: Ηλικία

F3: Ύψος σε εκατοστά

F4: Βάρος σε κιλά

F5: Τώρα κρατήστε σφιχτά και σταθερά και με τα δύο χέρια τους αισθητήρες καρδιακών παλμών και σε περίπου 8 δευτερόλεπτα θα δείτε την μέτρηση, όπου κάτω από 19 είναι πολύ αδύνατος, 20-24 είναι φυσιολογικό, 25-29 παχύς και άνω του 30 υπέρβαρος.

ΡΥΘΜΙΣΗ ΙΜΑΝΤΑ

Κεντράρισμα ιμάντα

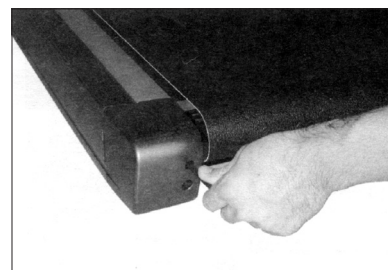
Εάν ο τάπητας του διαδρόμου παίρνει κλίση και ξεκεντράρεται προς τα δεξιά ή αριστερά:

A) Κλείστε, την παροχή του ρεύματος και βγάλτε το καλώδιο από την πρίζα.

B) Χρησιμοποιώντας ένα κλειδί άλεν M6 βιδώστε το μπουλόνι του **αριστερού** πίσω άξονα από τη μεριά προς την οποία κλείνει ο ιμάντας.

Γ) Σφίξτε κάθε φορά κατά $\frac{1}{4}$ της στροφής προς τα δεξιά (σύμφωνα με τη φορά των δεικτών του ρολογιού) μέχρις ότου ο τάπητας ξαναπάει στο κέντρο του διαδρόμου (κεντράρει πάλι). Βάλτε το καλώδιο και ανοίξτε το διακόπτη. Εάν ο ιμάντας δεν έχει κεντραριστεί επαναλαμβάνετε την διαδικασία μέχρι ότου κεντραριστεί.

Αυτό, ανάλογα με τη χρήση και με τον τρόπο που ο χρήστης τρέχει, μπορεί να ξανασυμβεί πολλές φορές και είναι ο τρόπος με τον οποίο ξανακεντράrouμε τον ιμάντα.



Τέντωμα ιμάντα

Για να τεντώσετε τον ιμάντα βιδώστε κατά $\frac{1}{4}$ της στροφής **και τους δύο άξονες** κάθε φορά. Ελέγξτε το τέντωμα περπατώντας στο διάδρομο και βεβαιούμενοι ότι ο ιμάντας δε γλιστρά ή «διστάζει» ενώ περπατάτε. **ΜΗΝ ΤΟΝ ΠΑΡΑΣΦΙΞΕΤΕ**, γιατί υπάρχει κίνδυνος πρόωρης φθοράς του ιμάντα και των ράουλων. Αν βλέπετε ότι, όσο και αν σφίγγετε, ο ιμάντας εξακολουθεί να γλιστρά, αυτό ίσως οφείλεται σε τυχόν χαλάρωμα του ιμάντα που συνδέει το μοτέρ με τον εμπρόσθιο κύλινδρο. Το σφίξιμο αυτού του ιμάντα πρέπει να γίνεται μόνο από εξειδικευμένο τεχνικό.

ΛΙΠΑΝΣΗ ΔΙΑΔΡΟΜΟΥ

Το πλέον σημαντικό πράγμα για την καλή λειτουργία του διαδρόμου και για την αντοχή του στο χρόνο είναι η σωστή λίπανση μεταξύ ιμάντα τρεξίματος και δαπέδου.

Έλεγχος για τη σωστή λίπανση

Σηκώνοντας τον ιμάντα, με τα δάχτυλα μας προσπαθούμε να έχουμε την αίσθηση, την υφή του δαπέδου, δηλαδή εάν γλιστράει ή είναι ξερό. Εάν τα δάχτυλα μας γλιστρούν εύκολα τότε δεν χρειάζεται λίπανση· χρειάζεται μόνο εάν είναι ξερό.

Πώς γίνεται η λίπανση

1. Σηκώστε τον ιμάντα από τη μια μεριά.
2. Χρησιμοποιήστε ειδικό σπρέι για διαδρόμους AMILA. Ψεκάστε πάνω-κάτω από τη μια μεριά και μετά από την άλλη μεριά του ιμάντα, και όχι περισσότερο από δυο πλήρη ψεκασμούς κάθε φορά.
3. Περπατήστε για 5 λεπτά σε χαμηλή ταχύτητα (περίπου 2,5-3χιλ.) και προσπαθήστε να πατήσετε σε όλα τα μέρη του δαπέδου για να πάει το λιπαντικό παντού.



ΠΡΟΣΟΧΗ: Μην λιπάνετε το δάπεδο περισσότερο από το κανονικό διότι υπάρχει περίπτωση να πατινάρει ο ιμάντας. Σκουπίστε τυχόν λάδι που έχει τρέξει έξω από τον ιμάντα.

Δοσολογία

Περίπου δυο πλήρεις ψεκασμούς από κάθε μεριά. Μετά από χρήση περίπου 10 ωρών. Χρειάζονται περίπου 2 μπουκάλια σπρέι ετησίως για περίπου 360 ώρες λειτουργίας.

ΧΡΗΣΗ με BLUETOOTH και APPLICATION



Κατεβάστε και εγκαταστήστε από Apple Store ή Google Play Store συμβατή εφαρμογή, όπως Kinomap, Zwift ή AnyRun. Ενεργοποιήστε τη λειτουργία Bluetooth στο κινητό/tablet σας και ακολουθήστε τις οδηγίες στην οθόνη για να συνδέσετε την εφαρμογή στο διάδρομο.

Επιπρόσθετα, ο διάδρομος μπορεί επίσης να παίξει **μουσική ασύρματα μέσω Bluetooth**. Ενεργοποιήστε στο κινητό σας τηλέφωνο τη λειτουργία Bluetooth, ψάξτε για τον διάδρομο στο μενού Bluetooth της συσκευής σας και συνδεθείτε. Τώρα το τηλέφωνό σας μπορεί να μεταδώσει μουσική στο διάδρομο.

ΜΕΤΑΦΟΡΑ ΔΙΑΔΡΟΜΟΥ

Πριν μετακινήσετε τον διάδρομο βεβαιωθείτε ότι το καλώδιο ρεύματος είναι εκτός πρίζας και μαζεμένο. Ανασηκώστε τον διάδρομο από το πίσω μέρος, έτσι ώστε τα ροδάκια που βρίσκονται στο εμπρός μέρος να ακουμπήσουν στο έδαφος. Τώρα μπορείτε πολύ εύκολα να τον μεταφέρετε όπου επιθυμείτε.

ΑΣΚΗΣΕΙΣ ΠΡΟΘΕΡΜΑΝΣΗΣ

Ένα σωστό πρόγραμμα άσκησης αποτελείται από προθέρμανση, αεροβική άσκηση και χαλάρωση. Εκτελέστε το πρόγραμμα στο σύνολό του 2 ή, προτιμότερα, 3 φορές την εβδομάδα, χαλαρώνοντας μια ημέρα ανάμεσα. Μετά από μερικούς μήνες θα μπορείτε να αυξήσετε τη συχνότητα των ασκήσεών σας σε 4 ή 5 φορές την εβδομάδα. Η προθέρμανση είναι ένα βασικό κομμάτι του προγράμματος και δεν θα πρέπει να την παραλείπετε. Προετοιμάζει το σώμα σας για πιο κουραστικές ασκήσεις με το να θερμαίνει και διαιτύνει τους μύες σας, αυξάνοντας την κυκλοφορία του αίματος και τον καρδιακό ρυθμό και στέλνοντας περισσότερο οξυγόνο στους μύες σας. Επαναλάβετε αυτές τις ασκήσεις στο τέλος του προγράμματος για να μειώσετε στο ελάχιστο δυνατό προβλήματα μυϊκών πόνων. Σας προτείνουμε τις ακόλουθες ασκήσεις:

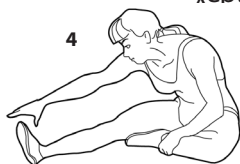
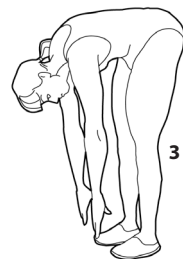


1. Τέντωμα τετρακέφαλων: Με το δεξί χέρι στηριχτείτε στον τοίχο ενώ λυγίζετε το αριστερό πόδι προς τα πίσω και το κρατάτε με το άλλο χέρι. Προσπαθήστε να λυγίσετε το πόδι όσο περισσότερο μπορείτε. Μείνετε στη θέση αυτή για 15 δευτερόλεπτα. Επαναλάβετε για το δεξί πόδι.



2. Άσκηση προσαγωγών: Καθίστε κάτω μαζεύοντας τα πόδια μπροστά, έχοντας λυγίσει τα γόνατα και ενώνοντας τις πατούσες. Έπειτα με τους αγκώνες πιέστε τα γόνατα προς το πάτωμα. Εκτελέστε 15 επαναλήψεις.

3. Άγγιγμα στα δάχτυλα του ποδιού: Λυγίστε τη μέση σιγά-σιγά προς τα εμπρός έχοντας ελαφρώς λυγισμένα τα γόνατα και με τα χέρια σας να τείνουν να πιάσουν τις μύτες των ποδιών σας. Μείνετε στην θέση αυτή για 15 δευτερόλεπτα.



4. Άσκηση δικέφαλων (ποδιών): Καθήστε έχοντας το δεξί πόδι τεντωμένο μπροστά και το αριστερό μαζεμένο με το πέλμα του να κολλάει στο δεξί πόδι. Σκύψτε μπροστά προσπαθώντας να πιάσετε τα δάχτυλα του τεντωμένου ποδιού. Εκτελέστε 15 επαναλήψεις. Ξεκουραστείτε για λίγο και επαναλάβετε με το άλλο πόδι τεντωμένο.

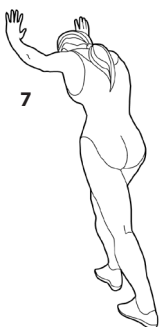
5. Διάταση Λαιμού (Ρολάρισμα Κεφαλιού): Κλείνετε το κεφάλι προς τα δεξιά νιώθοντας τη διάσταση της άσκησης στην αριστερή πλευρά του λαιμού. Έπειτα εκτελέστε από την αντίθετη πλευρά. Στο τέλος ρίξτε το κεφάλι με μια επανάληψη προς τα εμπρός και μια προς τα πίσω.



6. Ανασήκωμα Ώμων: Σηκώστε τον δεξί ώμο όσο πιο κοντά μπορείτε ώστε να πλησιάζει το αυτί σας. Έπειτα εκτελέστε την ίδια άσκηση με τον αριστερό ώμο. Η κίνηση της άσκησης θα πρέπει να γίνεται σε αργό ρυθμό.



7. Διάταση Αχίλλειου Τένοντα: Η άσκηση αυτή γίνεται με τη βοήθεια τοίχου, τον οποίο πιέζετε με τα χέρια σας. Το δεξί πόδι είναι λυγισμένο στο γόνατο και το αριστερό τεντωμένο προς τα πίσω, τα πέλματα και των δυο ποδιών εφαιπτόμενα με το έδαφος. Έπειτα επαναλάβετε την άσκηση αντίθετα.



8. Διάταση Πλευρών: Βάλτε τα χέρια στην ανάταση και προσπαθήστε με το αριστερό χέρι τεντωμένο να το ανασηκώσετε όσο πιο ψηλά μπορείτε, ώστε να νιώσετε το τράβηγμα στην αριστερή σας πλευρά. Επαναλάβετε και για το δεξί χέρι.



ELDICO
sport

ISO 9001
BUREAU VERITAS
certification

in conformity with the
alternative pricing
management system