



EOLOS F300PI

Διάδρομος | Treadmill

(Οδηγίες Συναρμολόγησης | Assembly Instructions)

Οδηγίες
συναρμολόγησης
στη σελίδα 3

Assembly
instructions
on page 12



Μάθε περισσότερα
για το διάδρομο
σκανάροντας το QR

Learn more about the
treadmill by
scanning the QR

ITEM NO.: **92223**



@amila.gr



AMILASPORTS

WWW.AMILA.GR

- ▶ Συνδέστε το διάδρομο σε πρίζα σούκο, χωρίς τη μεσολάβηση πολύμπριζου και με ασφάλεια 16 Amp. Το μικρότερο μοτέρ διαδρόμου είναι πολύ μεγαλύτερο από το μοτέρ ενός πλυντηρίου ρούχων.
- ▶ Λιπαίνουμε σωστά το διάδρομο μία φορά την εβδομάδα.
- ▶ Απόλυτη οριζοντίωση του διαδρόμου. Έστω και με μία μικρή κλίση, ο διάδρομος θα έχει πρόβλημα στα ρουλεμάν, στη στιβαρότητα (θα τρίζει) και στον ιμάντα.
- ▶ Μακριά από υγρασία και σκόνες.
- ▶ Σκουπίζετε πολύ καλά τον ιδρώτα σας. Ο ιδρώτας οξειδώνει τα πάντα.
- ▶ Μην στέκεστε επάνω στο διάδρομο στο ξεκίνημα.
- ▶ Ακολουθείτε πιστά τις οδηγίες όσον αφορά την διάρκεια της άσκησης.

- ▶ Plug-in the treadmill to a grounded socket, without a power strip and with a 16 Amp fuse.
- ▶ Properly lubricate the treadmill once a week.
- ▶ The treadmill must be absolutely horizontal. Even the slightest incline will result in problems with the bearings and will squeek.
- ▶ Keep away from moisture and dust.
- ▶ Wipe your sweat, it oxidizes everything.
- ▶ Do not stand on the treadmill when turning it on.
- ▶ Follow the instructions regarding the duration of the exercise.

Please go to page 12 for the english assembly instructions.

ΟΔΗΓΙΕΣ ΧΡΗΣΗΣ ΔΙΑΔΡΟΜΟΥ Eolos F300PI

GR

ΣΥΓΧΑΡΗΤΗΡΙΑ για την επιλογή που κάνατε με ένα διάδρομο από την σειρά Eolos της AMILA. Κάνετε το πρώτο βήμα, για να ακολουθήσετε ένα πρόγραμμα άσκησης. Ο διάδρομός σας είναι ένα αποτελεσματικό μέσο για να επιτύχετε τους προσωπικούς σας στόχους φυσικής κατάστασης. Η τακτική χρήση του διαδρόμου σίγουρα μπορεί να βοηθήσει για να καλυτερεύσετε την ζωή σας σε πολλαπλά επίπεδα. Η πλήρης γνώση των δυο οδηγιών χρήσης που συνοδεύουν το διάδρομο θα σας βοηθήσει:

- Να κερδίσετε όσο μπορείτε περισσότερο από την χρήση του διαδρόμου.
- Να διατηρήσετε σε καλή κατάσταση το διάδρομό σας για περισσότερο χρόνο.
- Να κάνετε μια ασφαλή χρήση χωρίς προβλήματα ή τραυματισμούς.

ΣΥΝΤΗΡΗΣΗ ΤΟΥ ΔΙΑΔΡΟΜΟΥ ΣΕ ΚΑΛΗ ΚΑΤΑΣΤΑΣΗ

ΛΙΠΑΝΣΗ ΤΟΥ ΔΙΑΔΡΟΜΟΥ – ΚΑΘΑΡΙΣΜΟΣ – ΕΛΕΓΧΟΣ

- Η ΕΛΔΙΚΟ ΣΠΟΡ από την εμπειρία της συνιστά την τακτική (μια φορά την εβδομάδα ή κάθε 10 ώρες λειτουργίας) αλλά ΟΧΙ ΥΠΕΡΒΟΛΙΚΗ λίπανση του διαδρόμου, διότι τότε θα πατινάρει ο ιμάντας. Εάν ο διάδρομος δεν λιπανθεί σωστά, κινδυνεύει άμεσα να καεί το μοτέρ του. Η ΕΛΔΙΚΟ ΣΠΟΡ συνιστά το λιπαντικό AMILA, που κατασκευάζεται από ειδικά Αμερικανικά συνθετικά λιπαντικά με μεγάλη διάρκεια. Δεν απορροφάται αμέσως από το δάπεδο, και δεν «τρέχει» έξω από το δάπεδο, με κίνδυνο να μας βρομίσει το μέρος που βρίσκεται.
- Λιπαίνουμε σωστά μόνο το δάπεδο. Την περιοχή μεταξύ δαπέδου και ιμάντα τρεξίματος. Με αυτό το τρόπο μειώνουμε τις τριβές και αυξάνεται η ζωή του κινητήρα. Δεν λιπαίνουμε τίποτα άλλο, διότι αλλιώς θα κάνουμε ζημιά. Τα ράουλα και τα ρουλεμάν, έχουν σφραγιστεί και δεν θέλουν λίπανση
- Ο διάδρομος καθαρίζεται μόνο με νερό και δεν χρησιμοποιούμε ποτέ απορρυπαντικά.
- Κάθε εβδομάδα καθαρίζουμε την περιοχή κάτω από τον διάδρομο. Η ύπαρξη σκόνης καταστρέφει μοτέρ και κοντρόλερ, διότι η σκόνη βραχυκυκλώνει τα ηλεκτρονικά κυκλώματα του διαδρόμου
- Μια φορά το μήνα ελέγχουμε όλες τις βίδες, τις ρόδες, τα στηρίγματα. Δεν πρέπει να υπάρχει καμία χαλαρή βίδα, η οποία μπορεί να δημιουργήσει προβλήματα.
- Μια φορά το τρίμηνο ελέγχουμε τον ιμάντα κίνησης που δίνει κίνηση από το μοτέρ στον μπροστινό άξονα. Δεν πρέπει να έχει φθορές, να είναι χαλαρός ή να κολλάει. **Προσοχή:** δεν τον λαδώνουμε.
- Μια φορά στο εξάμηνο καθαρίζουμε με ένα πανάκι στεγνό το βραχίονα του αμορτισέρ και μετά τον λιπαίνουμε με το σπρέι.

ΜΑΚΡΙΑ ΑΠΟ ΥΓΡΑΣΙΑ

- Ο διάδρομος δεν μένει ποτέ σε εξωτερικό χώρο ή σε χώρο που έχει υδρατμούς ή υγρασία.
- Όταν τρέχουμε φροντίζουμε να σκουπίζουμε τον ιδρώτα μας, διότι, όταν ο ιδρώτας πέφτει στον ιμάντα, τότε, λόγω του ότι ο ιδρώτας έχει οξέα, καταστρέφεται ο ιμάντας, οι βίδες, ο ιμάντας του μοτέρ, το ίδιο το μοτέρ και το computer του διαδρόμου.

ΜΗΝ ΣΤΕΚΕΣΤΕ ΣΤΟΝ ΙΜΑΝΤΑ

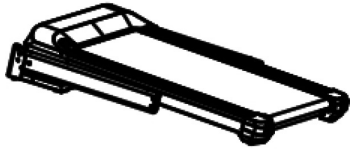















Πριν ξεκινήσετε το διάδρομο, μην στέκεστε στον ιμάντα· είναι επικίνδυνο, αλλά κυρίως προκαλεί φθορές στο κινητήρα. Βάλτε τα πόδια σας δεξιά και αριστερά πάνω στην άκρη της «κουπαστής» και, μόλις ο διάδρομος ξεκινήσει, βάλτε τα πόδια σας μέσα και ξεκινήστε και εσείς. Ποτέ μην ξεκινήσετε το διάδρομο με ταχύτητα πάνω από την ελάχιστη πριν μπείτε (πηδήξετε) και εσείς στον ιμάντα. Μετά, όμως, ανεβάστε γρήγορα την ταχύτητα, τουλάχιστον πάνω από τα 3km. Η ιδανική ταχύτητα του διαδρόμου που δεν τον ταλαιπωρείτε είναι ανάλογα με τα κιλά του χρήστη. Για ένα μέσο χρήστη 100 κιλών αυτή η ταχύτητα είναι από 4,5km μέχρι 12km. Αυτό είναι, εξ' άλλου, και το πλέον ασφαλές εύρος ταχύτητας για την υγεία του μέσου χρήστη.

ΚΑΘΑΡΙΣΜΟΣ ΤΟΥ ΔΙΑΔΡΟΜΟΥ

Καθαρίζετε τακτικά το διάδρομό σας με πανάκι ελαφρά βρεγμένο. ΠΟΤΕ ΜΗΝ ΧΡΗΣΙΜΟΠΟΙΗΣΕΤΕ ΑΠΟΡΡΥΠΑΝΤΙΚΑ. Ρουφήξτε τη σκόνη με ηλεκτρική σκούπα.

ΕΞΑΡΤΗΜΑΤΑ ΣΥΝΑΡΜΟΛΟΓΗΣΗΣ

Η συναρμολόγηση του διαδρόμου είναι απλή και γρήγορη. Παρακαλούμε, πριν ξεκινήσετε τη συναρμολόγηση, ελέγξτε προσεκτικά και διαχωρίστε τις βίδες/ροδέλες των εξαρτημάτων.

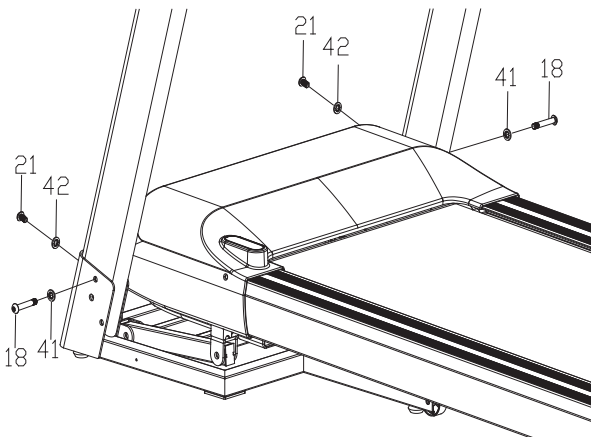
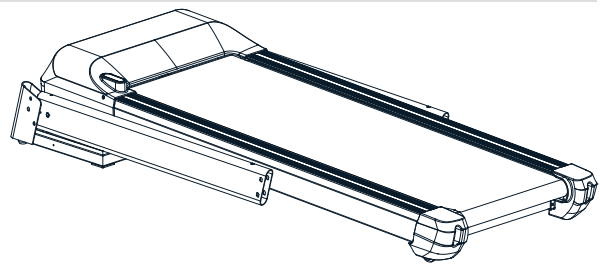
 #A. Κυρίως σκελετός (1 τμχ.)		
 #B. Κονσόλα (1 τμχ.)	 #18. Βίδα άλλεν M8*45 (2 τμχ.)	 #21. Βίδα άλλεν M8*20 (8 τμχ.)
 #31. Βίδα ST4*19 (4 τμχ.)	 #39. Ροδέλα Ø8 (4 τμχ.)	 #43. Καπάκι Ø25 (4 τμχ.)
 #41. Ίσια ροδέλα Ø8 (6 τμχ.)	 #42. Κυρτή ροδέλα Ø8 (4 τμχ.)	 #88. Καλώδιο ρεύματος (1 τμχ.)
 #49. Δεξιό κάλυμμα (1 τμχ.)	 #50. Αριστερό κάλυμμα (1 τμχ.)	 #74. Κλειδί ασφαλείας (1 τμχ.)
 #95. Κλειδί άλλεν M5 (1 τμχ.)	 #96. Κλειδί άλλεν M6 (1 τμχ.)	 #97. Σταυροκατσάβιδο (1 τμχ.)

ΣΥΝΑΡΜΟΛΟΓΗΣΗ ΤΟΥ ΔΙΑΔΡΟΜΟΥ

Για να γίνει σωστή συναρμολόγηση χρειάζονται τουλάχιστον 2 άτομα.

Βήμα 1

Βγάλτε τον διάδρομο από το κιβώτιο, τοποθετήστε τον στο πάτωμα και αφαιρέστε την ταινία συσκευασίας.



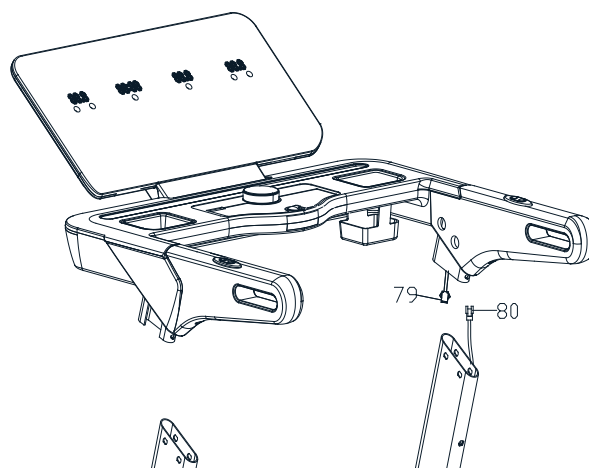
Βήμα 2

• Σηκώστε τους ορθοστάτες και στερεώστε τους χρησιμοποιώντας 2 βίδες και 2 ροδέλες (18 & 41) από την εξωτερική πλευρά, και άλλες 2 βίδες και 2 ροδέλες (21 & 42) από την εμπρός πλευρά, χρησιμοποιώντας το κλειδί άλλεν (96).

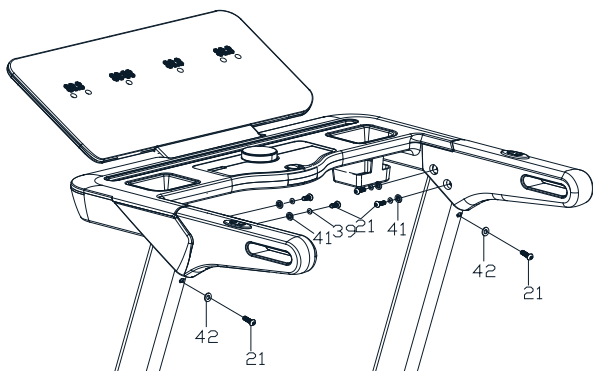
ΠΡΟΣΟΧΗ: Μην σφίξετε ακόμη τις βίδες.

Βήμα 3

- Συνδέστε τα καλώδια (79 & 80) που βγαίνουν από το επάνω μέρος του δεξιού ορθοστάτη και το κάτω μέρος της κονσόλας.



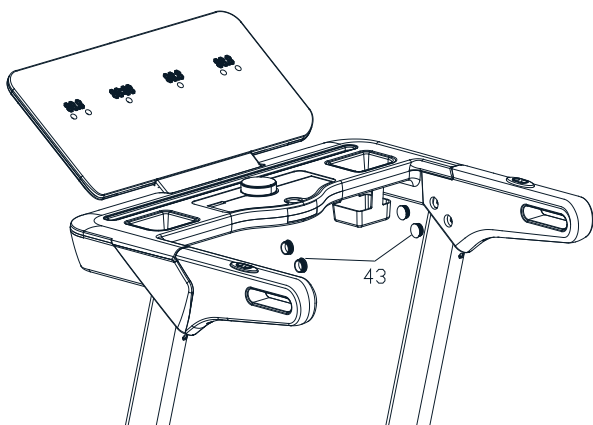
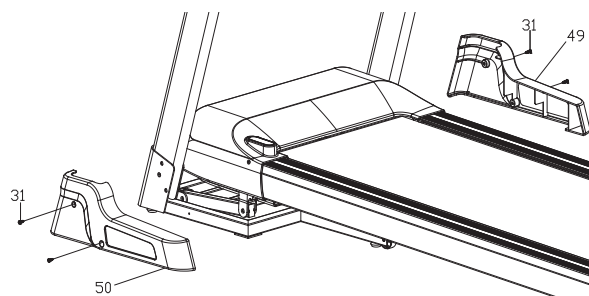
Βήμα 4



- Τοποθετήστε την κονσόλα στους ορθοστάτες και στερεώστε την
 - από εμπρός με 2 βίδες (21) και 2 ροδέλες (42)
 - από την εσωτερική πλευρά με 4 βίδες (21) και 4+4 ροδέλες (41 & 39)
 χρησιμοποιώντας το κλειδί άλλεν (96).
- ΠΡΟΣΟΧΗ: Σφίξτε όλες τις βίδες αυτού και του 2ου βήματος.**

Βήμα 5

- Στερεώστε τα καλύμματα (49 & 50) στον σκελετό χρησιμοποιώντας 4 βίδες (31) και το σταυροκατσάβιδο (97).



Βήμα 6

- Τοποθετήστε καπάκια (43) στις τρύπες στο εσωτερικό μέρος των ορθοστατών όπου βάλατε βίδες στο 4ο βήμα.

Ξεκινώντας

Συνδέστε το διάδρομο με μια πρίζα σωστά γειωμένη και ασφάλεια 16-25 Ampere. Βάλτε το κλειδί ασφαλείας στη θέση του, διότι χωρίς αυτό ο διάδρομος δεν ξεκινά.

Κουμπιά της κονσόλας

START : Εκκίνηση του διαδρόμου

STOP : Σταμάτημα του διαδρόμου

PROGRAM: Με τον διάδρομο σταματημένο, διαλέγετε το επιθυμητό πρόγραμμα άσκησης

MODE : Επιλέγετε χειροκίνητη χρήση ή βάσει κάποια συγκεκριμένης τιμής (βλ. επόμενη σελίδα)

SPEED+/-: Αύξηση/μείωση ταχύτητας

3-6-9km/h: Γρήγορη αλλαγή ταχύτητας σε συγκεκριμένη τιμή

INCLINE+/-: Αύξηση μείωση κλίσης

3-6-9%: Γρήγορη αλλαγή κλίσης σε συγκεκριμένη τιμή

Παράθυρα κονσόλας

INCLINE: Κλίση του διαδρόμου

PULSE: Οι καρδιακοί παλμοί σας με τον διάδρομο σταματημένο, κρατήστε σταθερά τους αισθητήρες στις χειρολαβές για τουλάχιστον 30 δευτερόλεπτα

TIME: Χρόνος που ασκείστε

SPEED: Η τρέχουσα ταχύτητα του διαδρόμου

DISTANCE: Η απόσταση που έχετε καλύψει

CALORIES: Οι θερμίδες που έχετε κάψει

Γρήγορη εκκίνηση

- Με το κουμπί START ξεκινάτε να αθλείστε, αλλάζοντας ταχύτητα/κλίση με τα κουμπιά στην κονσόλα.
- Με το κουμπί MODE μπορείτε να επιλέξετε να ασκηθείτε βάσει κάποιας συγκεκριμένης παραμέτρου, με τις ακόλουθες επιλογές κάθε φορά που πατάτε το κουμπί:

- “0:00”: πλήρως χειροκίνητη λειτουργία,
- “30:00”: άσκηση βάσει χρόνου,
- “5.0”: άσκηση βάσει απόστασης,
- “100”: άσκηση βάσει θερμίδων,

όπου, αφού επιλέξετε την επιθυμητή παράμετρο, την τροποποιείτε με τα κουμπιά +/- και πατάτε START για να ξεκινήσετε.

- Για να σταματήσετε, πατήστε το κουμπί STOP ή αφαιρέστε το κλειδί ασφαλείας.
- Επιπρόσθετα, μπορείτε να χρησιμοποιήσετε το στρογγυλό κουμπί:
 - Με τον διάδρομο σταματημένο, πατήστε το για να ξεκινήσετε την άθληση.
 - Ενώ αθλείστε, πατήστε το μια φορά για προσωρινή παύση (όλες οι τιμές τις κονσόλας παραμένουν οι ίδιες), συνεχίζοντας την άσκησή σας με ένα δεύτερο πάτημα.
 - Αλλάζετε την ταχύτητα του διαδρόμου περιστρέφοντάς το.
 - Σταματήστε τον διάδρομο κρατώντας το πατημένο για 5 δευτερόλεπτα.

ΠΡΟΓΡΑΜΜΑΤΑ

Ο διάδρομος έχει 60 έτοιμα προγράμματα (P01-P60), τα οποία οι τιμές ταχύτητας και κλίσης είναι προκαθορισμένες. Ο συνολικός χρόνος έκαστου προγράμματος χωρίζεται σε 20 μεσοδιαστήματα. Εσείς επιλέγετε πρόγραμμα, τον συνολικό χρόνο άσκησης και πατάτε START για να ξεκινήσετε. Οι τιμές ταχύτητας και κλίσης έκαστου προγράμματος αναγράφονται στον κατωτέρω πίνακα:

ΠΡΟΓΡ.	ΜΕΣΟΔ.	1	2	3	4	5	6	7	8	9	10	11	12	13	14	15	16	17	18	19	20
		Ταχύτ.	Κλίση	Ταχύτ.	Κλίση	Ταχύτ.	Κλίση	Ταχύτ.	Κλίση	Ταχύτ.	Κλίση	Ταχύτ.	Κλίση	Ταχύτ.	Κλίση	Ταχύτ.	Κλίση	Ταχύτ.	Κλίση	Ταχύτ.	Κλίση
P1	Ταχύτ.	2	3	3	4	5	3	4	5	5	3	4	5	4	4	4	2	3	3	5	3
	Κλίση	1	1	2	2	2	3	3	3	2	2	1	2	2	1	1	3	3	2	2	2
P2	Ταχύτ.	2	4	4	5	6	4	6	6	6	4	5	6	4	4	4	2	2	5	4	2
	Κλίση	1	2	2	2	2	3	3	2	2	2	2	2	3	3	3	4	4	3	2	2
P3	Ταχύτ.	2	4	4	6	6	4	7	7	7	4	7	7	4	4	4	2	4	5	3	2
	Κλίση	2	3	3	2	2	3	3	3	2	2	2	2	4	4	4	6	6	3	2	2
P4	Ταχύτ.	3	5	5	6	7	7	5	7	7	8	8	5	9	5	5	6	6	4	4	3
	Κλίση	2	3	3	2	2	3	3	3	2	2	2	2	4	4	4	6	6	3	2	2
P5	Ταχύτ.	2	4	4	5	6	7	7	5	6	7	8	8	5	4	3	3	6	5	4	2
	Κλίση	3	3	3	4	4	3	6	5	4	4	4	4	5	6	3	6	3	2	2	2
P6	Ταχύτ.	2	4	4	4	5	6	8	8	6	7	8	8	6	4	4	2	5	4	3	2
	Κλίση	3	5	5	5	4	4	4	3	3	3	3	4	4	4	3	3	3	4	3	2
P7	Ταχύτ.	2	3	3	3	4	5	3	4	5	3	4	5	3	3	3	6	6	5	3	3
	Κλίση	4	4	4	4	3	3	4	3	5	7	7	8	8	9	9	6	6	5	4	4
P8	Ταχύτ.	2	3	3	6	7	7	4	6	7	4	6	7	4	4	4	2	3	4	4	2
	Κλίση	4	5	5	5	6	6	6	7	8	9	9	9	10	10	10	12	12	8	6	3
P9	Ταχύτ.	2	4	4	7	7	4	7	8	4	8	9	9	4	4	4	5	6	3	3	2
	Κλίση	5	5	5	6	6	6	4	4	6	6	5	5	8	8	9	9	9	7	4	2
P10	Ταχύτ.	2	4	5	6	7	5	4	6	8	8	6	6	5	4	4	2	4	4	3	3
	Κλίση	5	6	6	6	7	5	8	8	4	4	4	5	5	8	8	10	10	8	6	3
P11	Ταχύτ.	2	5	8	10	7	7	10	10	7	7	10	10	5	5	9	9	5	5	4	3
	Κλίση	4	5	3	2	6	6	2	2	2	2	2	4	5	6	3	2	5	5	2	0
P12	Ταχύτ.	3	4	9	9	5	9	5	8	5	9	7	5	5	7	9	9	5	7	6	3
	Κλίση	1	2	3	2	3	5	5	0	0	2	3	5	7	3	3	5	6	5	3	3
P13	Ταχύτ.	3	6	7	5	9	9	7	5	5	7	9	5	8	5	9	5	9	9	4	3
	Κλίση	3	3	5	6	5	3	3	7	5	3	2	0	0	5	5	3	2	3	2	1
P14	Ταχύτ.	2	2	4	5	6	5	4	3	2	1	2	3	4	5	6	5	4	3	2	1
	Κλίση	4	4	4	4	3	3	6	6	6	7	7	8	8	9	9	6	6	5	4	4
P15	Ταχύτ.	2	4	6	8	6	6	4	4	2	2	2	4	6	8	6	6	4	4	2	2
	Κλίση	3	3	3	4	4	5	6	3	6	3	4	4	5	5	3	3	3	2	2	2
P16	Ταχύτ.	2	4	6	8	10	8	6	4	2	2	2	4	6	8	6	6	4	4	2	2
	Κλίση	5	5	5	6	6	6	4	4	6	6	5	5	8	8	9	9	9	7	4	1
P17	Ταχύτ.	2	2	6	6	8	10	6	6	2	2	2	2	6	6	8	10	6	6	2	2
	Κλίση	4	5	5	5	6	6	6	7	8	9	9	9	10	10	10	12	12	8	6	3
P18	Ταχύτ.	2	3	4	5	2	3	4	5	3	2	2	3	4	5	2	3	4	5	3	2
	Κλίση	4	4	4	4	3	3	6	6	6	7	7	8	8	9	9	6	6	5	3	2
P19	Ταχύτ.	2	4	6	2	4	6	2	4	6	2	2	4	6	2	4	6	2	4	6	2
	Κλίση	3	5	5	5	4	4	4	3	3	3	3	4	4	4	3	3	3	4	3	2

ΠΡΟΓΡ.	ΜΕΣΟΔ.	1	2	3	4	5	6	7	8	9	10	11	12	13	14	15	16	17	18	19	20
P20	Ταχύτ.	1	3	4	5	6	5	4	3	2	1	1	3	4	5	6	5	4	3	2	1
	Κλίση	3	3	3	4	4	5	5	4	3	3	3	4	5	5	3	3	3	2	2	2
P21	Ταχύτ.	4	5	4	4	4	2	3	3	5	3	2	3	3	4	5	3	4	5	5	3
	Κλίση	1	2	2	1	1	3	3	2	2	2	1	1	2	2	2	3	3	3	2	2
P22	Ταχύτ.	5	6	4	4	4	2	2	5	4	2	2	4	4	5	6	4	6	6	6	4
	Κλίση	2	2	3	3	3	4	4	3	2	2	1	2	2	2	2	3	3	2	2	2
P23	Ταχύτ.	2	4	4	4	4	2	4	5	3	2	2	4	4	6	6	4	7	7	7	4
	Κλίση	2	2	4	4	4	6	6	3	2	2	2	3	3	2	2	3	3	3	2	2
P24	Ταχύτ.	3	5	9	5	5	6	6	4	4	3	3	5	5	6	7	7	5	7	7	8
	Κλίση	2	2	4	4	4	6	6	3	2	2	2	3	3	2	2	3	3	3	2	2
P25	Ταχύτ.	3	4	5	4	3	3	6	5	4	2	2	4	4	5	6	7	7	5	6	7
	Κλίση	4	4	5	5	3	3	3	2	2	2	3	3	3	4	4	5	5	5	4	4
P26	Ταχύτ.	1	3	6	4	4	2	5	4	3	2	2	4	4	4	5	6	8	8	6	7
	Κλίση	3	4	4	4	3	3	3	4	3	2	3	5	5	5	4	4	4	3	3	3
P27	Ταχύτ.	4	5	3	3	3	6	6	5	3	3	2	3	3	3	4	5	3	4	5	3
	Κλίση	2	4	8	9	9	6	6	5	4	4	4	4	4	4	3	3	6	6	6	7
P28	Ταχύτ.	1	3	4	4	4	2	3	4	4	2	2	3	3	6	7	7	4	6	7	4
	Κλίση	3	2	2	4	3	2	2	4	6	3	4	5	5	5	6	6	6	7	8	9
P29	Ταχύτ.	2	5	5	5	4	5	6	3	3	2	2	4	4	7	7	4	7	8	4	8
	Κλίση	5	5	8	8	9	9	9	7	4	2	5	5	5	6	6	6	4	4	6	6
P30	Ταχύτ.	6	6	5	4	4	2	4	4	3	3	2	4	5	6	7	5	4	6	8	8
	Κλίση	4	5	5	8	8	10	10	8	6	3	5	6	6	6	7	5	8	8	4	4
P31	Ταχύτ.	4	2	4	4	3	4	5	5	4	3	2	5	8	10	7	7	10	10	7	7
	Κλίση	2	4	5	6	3	2	5	5	2	0	4	5	3	2	6	6	2	2	2	2
P32	Ταχύτ.	5	5	2	2	4	5	5	7	6	3	3	4	9	9	5	9	5	8	5	9
	Κλίση	3	5	7	3	3	5	6	5	3	3	1	2	3	2	3	5	5	0	0	2
P33	Ταχύτ.	2	3	2	1	3	2	9	9	4	3	3	6	7	5	9	9	7	5	5	7
	Κλίση	2	0	0	5	5	3	2	3	2	1	3	3	5	6	5	3	3	7	5	3
P34	Ταχύτ.	2	3	4	5	6	5	4	3	2	1	2	2	4	5	9	9	4	4	4	5
	Κλίση	4	2	2	4	2	6	6	5	4	4	4	4	4	4	3	3	6	6	6	7
P35	Ταχύτ.	2	4	6	8	6	6	4	4	2	2	2	4	6	8	6	6	4	4	2	2
	Κλίση	4	4	5	5	3	3	3	2	2	2	3	3	3	4	4	5	5	5	4	4
P36	Ταχύτ.	2	4	6	8	6	6	4	4	2	2	2	4	6	8	10	8	6	4	2	2
	Κλίση	5	5	8	8	9	9	9	7	4	1	5	5	5	6	6	6	4	4	6	6
P37	Ταχύτ.	2	2	6	6	8	10	6	6	2	2	2	2	6	6	8	10	6	6	2	2
	Κλίση	4	2	2	6	8	10	12	8	6	3	4	5	5	5	6	6	6	7	8	9
P38	Ταχύτ.	2	3	4	5	2	3	4	5	3	2	2	3	4	5	2	3	4	5	3	2
	Κλίση	7	8	8	9	9	6	6	5	3	2	4	4	4	4	3	3	6	6	6	7
P39	Ταχύτ.	2	4	6	2	4	6	2	4	6	2	2	4	6	2	4	6	2	4	6	2
	Κλίση	3	4	4	4	3	3	3	4	3	2	3	5	5	5	4	4	4	3	3	3
P40	Ταχύτ.	1	3	4	5	6	5	4	3	2	1	1	3	4	5	6	5	4	3	2	1
	Κλίση	4	4	5	5	3	3	3	2	2	2	3	3	3	4	4	5	5	5	4	4
P41	Ταχύτ.	3	4	5	5	3	4	5	4	4	4	2	3	3	4	5	2	3	3	5	3
	Κλίση	3	3	3	2	2	1	2	2	1	1	1	1	2	2	2	3	3	2	2	2
P42	Ταχύτ.	4	6	6	6	4	5	6	4	4	4	2	4	4	5	6	2	2	5	4	2
	Κλίση	3	3	2	2	2	2	2	3	3	3	1	2	2	2	2	4	4	3	2	2
P43	Ταχύτ.	4	7	7	7	4	7	7	4	4	4	2	4	4	6	6	2	4	5	3	2
	Κλίση	3	3	3	2	2	2	2	4	4	4	2	3	3	2	2	6	6	3	2	2
P44	Ταχύτ.	7	5	7	7	8	8	5	9	5	5	3	5	5	6	7	6	6	4	4	3
	Κλίση	3	3	3	2	2	2	2	4	4	4	2	3	3	2	2	6	6	3	2	2
P45	Ταχύτ.	7	7	5	6	7	8	8	5	4	3	2	4	4	5	6	3	6	5	4	2
	Κλίση	5	5	5	4	4	4	4	5	5	3	3	3	3	4	4	3	3	2	2	2
P46	Ταχύτ.	6	8	8	6	7	8	8	6	4	4	2	4	4	4	5	2	5	4	3	2
	Κλίση	4	4	3	3	3	3	4	4	4	3	3	5	5	5	4	3	3	4	3	2
P47	Ταχύτ.	5	3	4	5	3	4	5	3	3	3	2	3	3	3	4	6	6	5	3	3
	Κλίση	3	6	6	6	7	7	8	8	9	9	4	4	4	4	3	6	6	5	4	4
P48	Ταχύτ.	7	4	6	7	4	6	7	4	4	4	2	3	3	6	7	2	3	4	4	2
	Κλίση	6	6	7	8	9	9	9	10	10	10	4	5	5	5	6	12	12	8	6	3
P49	Ταχύτ.	4	7	8	4	8	9	9	4	4	4	2	4	4	7	7	5	6	3	3	2
	Κλίση	6	4	4	6	6	5	5	8	8	9	5	5	5	6	6	9	9	7	4	2
P50	Ταχύτ.	5	4	6	8	8	6	6	5	4	4	2	4	5	6	7	2	4	4	3	3
	Κλίση	5	8	8	4	4	4	5	5	8	8	5	6	6	6	7	10	10	8	6	3
P51	Ταχύτ.	4	4	3	6	6	10	10	5	5	9	2	5	8	10	7	9	5	5	4	3
	Κλίση	6	2	2	2	2	2	4	5	6	3	4	5	3	2	6	2	5	5	2	0

ΜΕΣΟΔ. ΠΡΟΓΡ.	1	2	3	4	5	6	7	8	9	10	11	12	13	14	15	16	17	18	19	20	
P52	Ταχύτ.	5	6	6	5	6	7	5	5	7	9	3	4	9	9	5	9	5	7	6	3
	Κλίση	5	5	0	0	2	3	5	7	3	3	1	2	3	2	3	5	6	5	3	3
P53	Ταχύτ.	4	4	3	6	7	9	5	8	5	9	3	6	7	5	9	5	9	9	4	3
	Κλίση	3	3	7	5	3	2	0	0	5	5	3	3	5	6	5	3	2	3	2	1
P54	Ταχύτ.	5	4	3	2	1	2	3	4	5	6	2	2	4	5	6	5	4	3	2	1
	Κλίση	3	6	6	6	7	7	8	8	9	9	4	4	4	4	3	6	6	5	4	4
P55	Ταχύτ.	6	4	4	2	2	2	4	6	8	6	2	4	6	8	6	6	4	4	2	2
	Κλίση	5	5	5	4	4	4	4	5	5	3	3	3	3	4	4	3	3	2	2	2
P56	Ταχύτ.	8	6	4	2	2	2	4	6	8	6	2	4	6	8	10	6	4	4	2	2
	Κλίση	6	4	4	6	6	5	5	8	8	9	5	5	5	6	6	9	9	7	4	1
P57	Ταχύτ.	3	4	4	3	2	2	2	6	6	8	2	2	6	6	8	10	6	6	2	2
	Κλίση	6	6	7	8	9	9	9	10	10	10	4	5	5	5	6	12	12	8	6	3
P58	Ταχύτ.	3	4	5	3	2	2	3	4	5	2	2	3	4	5	2	3	4	5	3	2
	Κλίση	3	6	6	6	7	7	8	8	9	9	4	4	4	4	3	6	6	5	3	2
P59	Ταχύτ.	6	2	4	6	2	2	4	6	2	4	2	4	6	2	4	6	2	4	6	2
	Κλίση	4	4	3	3	3	3	4	4	4	3	3	5	5	5	4	3	3	4	3	2
P60	Ταχύτ.	5	4	3	2	1	1	3	4	5	6	1	3	4	5	6	5	4	3	2	1
	Κλίση	5	5	5	4	4	4	4	5	5	3	3	3	3	4	4	3	3	2	2	2

Προγράμματα χρήση

- Για να τα χρησιμοποιήσετε (U1-U5), απλά επιλέγετε το επιθυμητό, ρυθμίζετε τον χρόνο άσκησης και πατάτε START.
- Για να τα τροποποιήσετε, πατήστε MODE. Μετά αλλάζετε τις τιμές ταχύτητας/κλίσης για το πρώτο μεσοδιάστημα και πατάτε MODE για να πάτε στο επόμενο. Επαναλάβετε τα ανωτέρω για όλα τα μεσοδιαστήματα.

Μέτρηση σωματικού λίπους

Η λειτουργία αυτή (FAT) ακολουθεί τα προγράμματα χρήστη. Θα κληθείτε να εισάγετε κάποια στοιχεία, τα ακόλουθα:

F1: Το φύλο σας, 1 για άνδρα και 2 για γυναίκα

F2: Την ηλικία σας

F3: Το ύψος σας

F4: Το βάρος σας

F5: Τώρα κρατήστε σφιχτά και σταθερά και με τα δύο χέρια τους αισθητήρες καρδιακών παλμών και σε περίπου 8 δευτερόλεπτα θα δείτε την μέτρηση, όπου κάτω από 19 είναι πολύ αδύνατος, 20-24 είναι φυσιολογικό, 25-29 παχύς και άνω του 30 υπέρβαρος.

ΡΥΘΜΙΣΗ ΙΜΑΝΤΑ

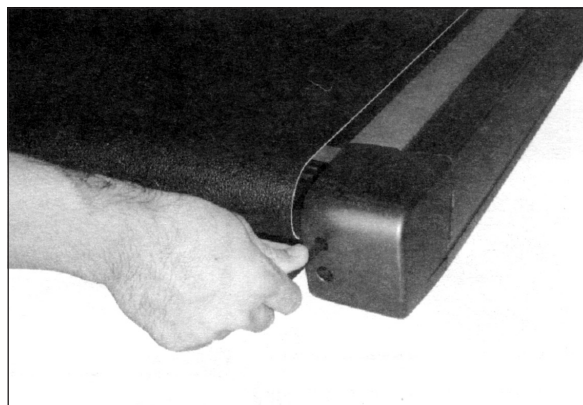
Κεντράρισμα ιμάντα

Εάν ο τάπητας του διαδρόμου παίρνει κλίση και ξεκεντράρεται προς τα δεξιά ή αριστερά:

A) Κλείστε, την παροχή του ρεύματος και βγάλτε το καλώδιο από την πρίζα.

B) Χρησιμοποιώντας ένα κλειδί άλεν Μ6 βιδώστε το μπουλόνι του **αριστερού** πίσω άξονα από τη μεριά προς την οποία κλίνει ο ιμάντας.

Γ) Σφίξτε κάθε φορά κατά $\frac{1}{4}$ της στροφής προς τα δεξιά (σύμφωνα με τη φορά των δεικτών του ρολογιού) μέχρις ότου ο τάπητας ξαναπάει στο κέντρο του διαδρόμου (κεντράρει πάλι). Βάλτε



το καλώδιο και ανοίξτε το διακόπτη. Εάν ο ιμάντας δεν έχει κεντραριστεί επαναλαμβάνετε την διαδικασία μέχρι ότου κεντραριστεί.

Αυτό, ανάλογα με τη χρήση και με τον τρόπο που ο χρήστης τρέχει, μπορεί να ξανασυμβεί πολλές φορές και είναι ο τρόπος με τον οποίο ξανακεντράουμε τον ιμάντα.

Τέντωμα ιμάντα

Για να τεντώσετε τον ιμάντα βιδώστε κατά $\frac{1}{4}$ της στροφής **και τους δύο άξονες** κάθε φορά. Ελέξτε το τέντωμα περπατώντας στο διάδρομο και βεβαιούμενοι ότι ο ιμάντας δε γλιστρά ή «διστάζει» ενώ περπατάτε. **ΜΗΝ ΤΟΝ ΠΑΡΑΣΦΙΞΕΤΕ**, γιατί υπάρχει κίνδυνος πρόωρης φθοράς του ιμάντα και των ράουλων. Αν βλέπετε ότι, όσο και αν σφίγγετε, ο ιμάντας εξακολουθεί να γλιστρά, αυτό ίσως οφείλεται σε τυχόν χαλάρωμα του ιμάντα που συνδέει το μοτέρ με τον εμπρόσθιο κύλινδρο. Το σφίξιμο αυτού του ιμάντα πρέπει να γίνεται μόνο από εξειδικευμένο τεχνικό.

ΛΙΠΑΝΣΗ ΔΙΑΔΡΟΜΟΥ

Το πλέον σημαντικό πράγμα για την καλή λειτουργία του διαδρόμου και για την αντοχή του στο χρόνο είναι η σωστή λίπανση μεταξύ ιμάντα τρεξίματος και δαπέδου.

Έλεγχος για τη σωστή λίπανση

Σηκώνοντας τον ιμάντα, με τα δάχτυλα μας προσπαθούμε να έχουμε την αίσθηση, την υφή του δαπέδου, δηλαδή εάν γλιστράει ή είναι ξερό. Εάν τα δάχτυλα μας γλιστρούν εύκολα τότε δεν χρειάζεται λίπανση· χρειάζεται μόνο εάν είναι ξερό.

Πώς γίνεται η λίπανση

1. Σηκώστε τον ιμάντα από τη μια μεριά.
2. Χρησιμοποιήστε ειδικό σπρέι για διαδρόμους AMILA. Ψεκάστε πάνω-κάτω από τη μια μεριά και μετά από την άλλη μεριά του ιμάντα, και όχι περισσότερο από δυο πλήρη ψεκασμούς κάθε φορά.
3. Περπατήστε για 5 λεπτά σε χαμηλή ταχύτητα (περίπου 2,5-3χιλ.) και προσπαθήστε να πατήσετε σε όλα τα μέρη του δαπέδου για να πάει το λιπαντικό παντού.

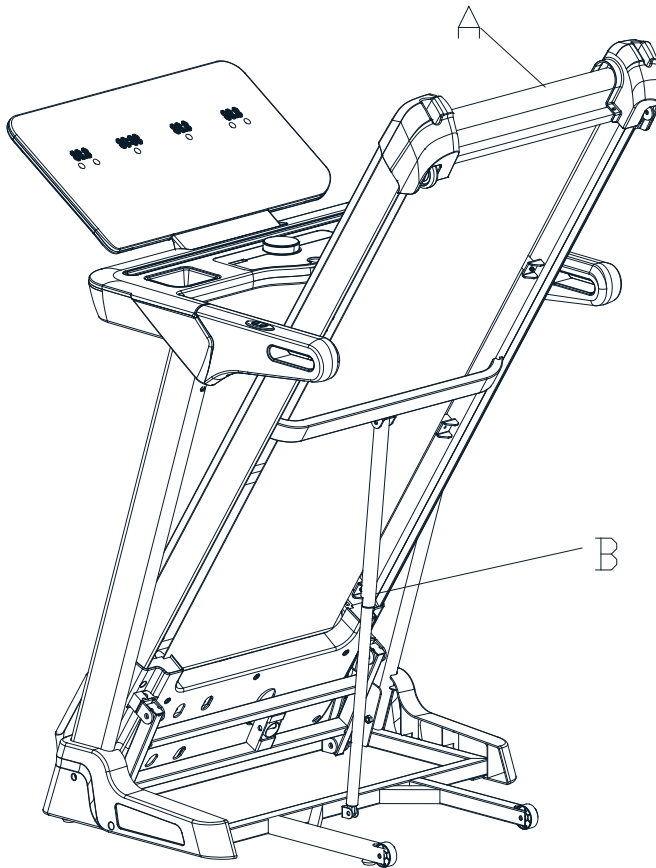
ΠΡΟΣΟΧΗ: Μην λιπάνετε το δάπεδο περισσότερο από το κανονικό διότι υπάρχει περίπτωση να πατινάρει ο ιμάντας. Σκουπίστε τυχόν λάδι που έχει τρέξει έξω από τον ιμάντα.



Δοσολογία

Περίπου δυο πλήρεις ψεκασμούς από κάθε μεριά. Μετά από χρήση περίπου 10 ωρών. Χρειάζονται περίπου 2 μπουκάλια σπρέι ετησίως για περίπου 360 ώρες λειτουργίας.

ΔΙΠΛΩΜΑ / ΞΕΔΙΠΛΩΜΑ / ΜΕΤΑΦΟΡΑ ΤΟΥ ΔΙΑΔΡΟΜΟΥ



Πριν μετακινήσετε τον διάδρομο βεβαιωθείτε ότι το καλώδιο ρεύματος είναι εκτός πρίζας και μαζεμένο.

Δίπλωμα: Βεβαιωθείτε ότι η κλίση είναι στο χαμηλότερο επίπεδο, πιάστε το δάπεδο από το πίσω μέρος και σηκώστε το μέχρι να ακούσετε τον χαρακτηριστικό ήχο κλειδώματος από τον τηλεσκοπικό σωλήνα.

Ξεδίπλωμα: Με το ένα χέρι κρατήστε το πίσω μέρος του δαπέδου (A) και ελαφρώς σπρώξτε το προς τα εμπρός, χρησιμοποιήστε ένα πόδι για να σπρώξετε τον μηχανισμό του τηλεσκοπικού σωλήνα (B) προς τα εμπρός για να ξεκλειδώσει και αφήστε το δάπεδο να κατέβει σιγά-σιγά στο έδαφος.

Μεταφορά: Όταν ο διάδρομος είναι διπλωμένος μπορείτε να το μετακινήσετε (α) κρατώντας το πίσω μέρος του δαπέδου με το ένα χέρι, (β) χρησιμοποιώντας το άλλο χέρι για να κρατήσετε μια χειρολαβή και (γ) απαλά γέρνοντας τον διάδρομο προς το μέρος σας για να ανασηκωθεί το εμπρός μέρος, μετακινώντας τον έπειτα με ευκολία και άνεση όπου επιθυμείτε.

ΧΡΗΣΗ με BLUETOOTH και APPLICATION

Κατεβάστε και εγκαταστήστε από Apple Store ή Google Play Store συμβατή εφαρμογή, όπως Kinomap, Zwift ή FitShow. Ενεργοποιήστε τη λειτουργία Bluetooth στο κινητό/tablet σας και ακολουθήστε τις οδηγίες στην οθόνη για να συνδέσετε την εφαρμογή στο διάδρομο.



Επιπρόσθετα, ο διάδρομος μπορεί επίσης να παίξει **μουσική ασύρματα μέσω Bluetooth**. Ενεργοποιήστε στο κινητό σας τηλέφωνο τη λειτουργία Bluetooth, ψάξτε για τον διάδρομο στο μενού Bluetooth της συσκευής σας και συνδεθείτε. Τώρα το τηλέφωνό σας μπορεί να μεταδώσει μουσική στο διάδρομο.

Όσο αφορά το βύσμα USB στο αριστερό μέρος της οθόνης, αυτό χρησιμεύει στο να φορτίζετε το κινητό/tablet σας όσο το χρησιμοποιείτε για να μη μένετε ποτέ από μπαταρία.

Eolos F300PI User Manual

CONGRATULATIONS for the choice you have made. You have made the first step to follow an exercise program. Your treadmill is an effective means to accomplish your personal fitness goals. The regular use of the treadmill will surely help you improve your life in many aspects. Full knowledge of these instructions will help you to:

- Gain as much as possible from using it.
- Keep your treadmill in good condition for as much as possible.
- Use it in a safe way, without problems and injuries.

KEEPING THE TREADMILL IN PRIME CONDITION

Lubrication - Cleaning - Checking

- ◆ ELDICO S.A. recommends to lubricate the treadmill once per week or every 10 hours of use. Make sure you don't over-lubricate it, because then the belt will slip. On the other hand, if you don't lubricate it, your risk destroying the motor. ELDICO S.A recommends using AMILA brand lubricant, made of special long-lasting synthetic American lubricants which are immediately absorbed by the deck and don't drip outside, thus dirtying the floor.
- ◆ We place lubricant only between the deck and belt, thus reducing the friction and increasing the life span of the motor. The bearings and rollers are sealed and need not be lubricated.
- ◆ The treadmill should be cleaned using a soft damp cloth, without any detergents.
- ◆ Once a week clean the area underneath the treadmill because dust might short-circuit the electronic components
- ◆ Once per month you must check all bolts, wheels and supports and tighten accordingly.
- ◆ Every 3 months check the drive belt connecting the motor with the front axle. It must not be loose. You must NOT lubricate it.
- ◆ Twice per year use a soft dry cloth to clean the hydraulic tube and then lubricate it.

Keep away from moisture

- ◆ Never use or store the treadmill outside or in a place with humidity or water vapors.
- ◆ When exercising, please wipe your sweat because, when sweat drips on the belt, it corrodes the belt, screws, drive belt, motor and the console.

Do not stand on the belt

Before starting your exercise, do not stand on the belt; it is dangerous and may damage the motor. Place your feet on the side rails, start the treadmill and then jump on the belt. You must also start the treadmill on the lowest speed setting, being usually 1km/hr, but then quickly increase the speed to at least 3km/hr. The ideal speed is somewhere between 4,5 and 9km/hr.

















Cleaning the treadmill

Regularly clean the treadmill using a soft damp cloth. Never use detergents and vacuum underneath.

ATTENTION: Please be careful when opening this unit.

PARTS LIST

Assembling the treadmill is quick and simple. Please, before beginning, check carefully for missing parts and call the service if so.

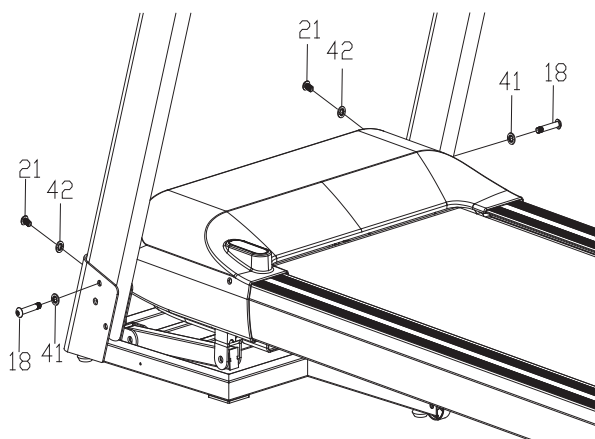
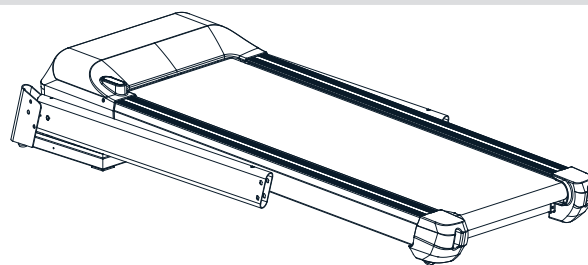
 #A. Main frame (1 pc)		
 #B. Console (1 pc)	 #18. Alen bolt M8*45 (2 pcs)	 #21. Allen bolt M8*20 (8 pcs)
 #31. Phillips bolt ST4*19 (4 pcs)	 #39. Washer Ø8 (4 pcs)	 #43. Plug Ø25 (4 pcs)
 #41. Flat washer Ø8 (6 pcs)	 #42. Curved washer Ø8 (4 pcs)	 #88. Power cord (1 pc)
 #49. Right base cover (1 pc)	 #50. Left base cover (1 pc)	 #74. Safety key (1 pc)
 #95. M5 Allen wrench (1 pc)	 #96. M6 Allen wrench (1 pc)	 #97. Cross wrench (1 pc)

ASSEMBLY INSTRUCTIONS

Please note that for safety purposes, 2 people are required for assembling the treadmill.

Step 1

Take the treadmill out of the box, place it on the floor and cut and remove the packing tape.



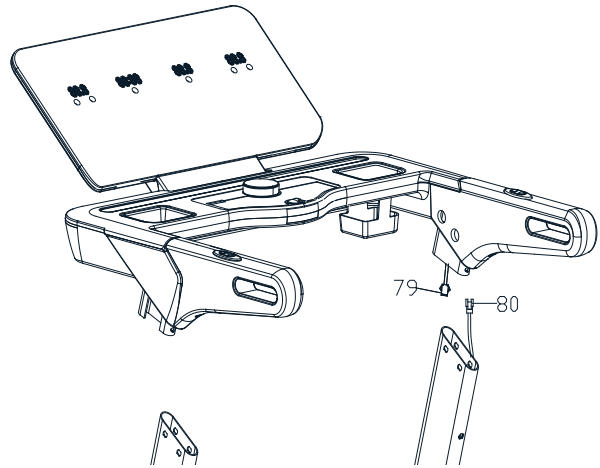
Step 2

- Lift the upright tubes and secure them using 2 bolts and 2 washers (18 & 41) on the outside of the main frame (A) and other 2 bolts and 2 washers (21 & 42) on the front side, using an allen wrench (96).

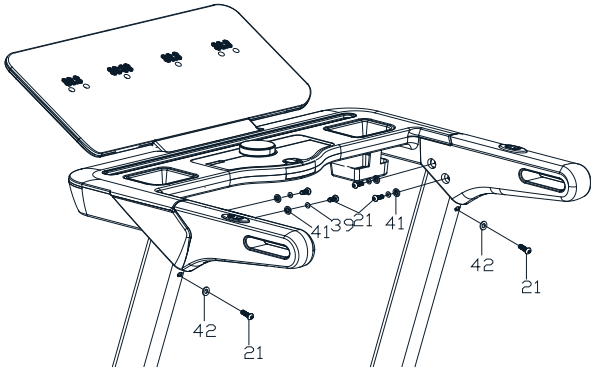
NOTE: Do not tighten the screws yet.

Step 3

- Connect the two computer wires (79 & 80) which come out of the top of the right upright and the console (B).



Step 4

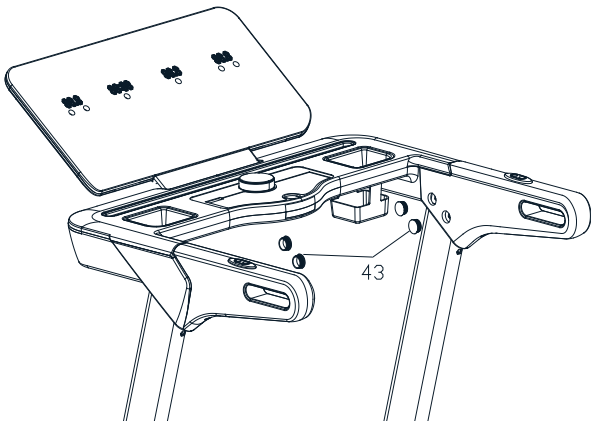
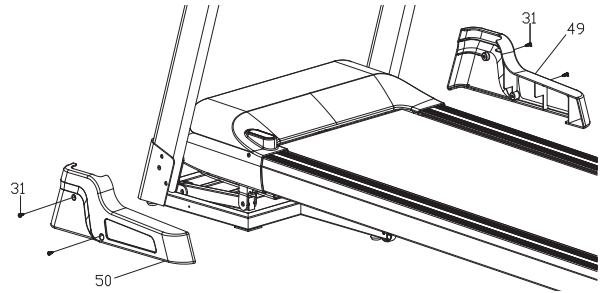


- Place the console (B) on the uprights and fix it
 - a) from the front of the frame using 2 bolts (21) and 2 washers (42)
 - b) on the inside using 4 bolts (21) and 4+4 washers (41 & 39)
 using an allen wrench (96).

NOTE: Please tighten all screws, including the one from Step 2.

Step 5

- Use the cross wrench (97) to secure the base covers (49 & 50) on the main frame (A) using 4 philips bolts (31).



Step 6

- Place plugs (43) on the holes of the 4 bolts you placed in the 4th Step on the inside of the uprights.

USING THE TREADMILL

EN

To begin with

Connect the treadmill to a grounded power socket, connected to a 16-25 Ampere fuse and put the safety key in place.

Console buttons



START : Begin exercising

STOP : Stop the treadmill; you can also remove the safety key

PROGRAM: In ready mode, choose which program you want to use

MODE : Choose manual mode or countdown according to a specific value (see top of next page)

SPEED+/-: Increase/decrease speed

3-6-9km/h: Quickly change speed to specified value

INCLINE+/-: Increase/decrease ncline

3-6-9%: Quickly change incline to specified value

Console windows

INCLINE: The incline of the treadmill

PULSE: Your hear rate; in order to see this reading, with the treadmill in ready mode, hold firmly with both hands the heart rate sensors for at least 30 seconds

TIME: The time you have been exercising

SPEED: Your speed

DISTANCE: The distance you have covered

CALORIES: The calories you have consumed

Quick Start

- Press the START button to start exercising and change the speed/incline with the console buttons.
- Use the MODE button to exercise according to a specified parameter, where the function changes each time you press the button, namely:

- "0:00": entirely manual operation,
- "30:00": time countdown,
- "5.0": distance countdown,
- "100": calorie countdown,

where, after choosing the countdown you prefer, you may change the parameter using the speed +/- buttons and pressing START to begin.

- In order to stop exercising, press the STOP button or remove the safety key.
- You may also use the round button:
 - With the treadmill in ready mode, press it to start exercising.
 - While exercising, press it once to pause your workout (all the values on the console will be retained) and press it once more to continue working out.
 - Change the speed by rotating the button.
 - Keep it pressed for 5 seconds in order to stop the treadmill.

PROGRAMS

This treadmill come with 60 programs (P01-P60). When using them, the values of speed and incline are predefined. Each program's time is split in 20 intervals. You choose the desired program, set the exercise time and press START to begin. You may see the speed and incline values of each interval of all the programs in the following table:

Program	Interval	1	2	3	4	5	6	7	8	9	10	11	12	13	14	15	16	17	18	19	20
		P1	Speed	2	3	3	4	5	3	4	5	5	3	4	5	4	4	4	2	3	3
	Incline	1	1	2	2	2	3	3	3	2	2	1	2	2	1	1	3	3	2	2	2
P2	Speed	2	4	4	5	6	4	6	6	6	4	5	6	4	4	4	2	2	5	4	2
	Incline	1	2	2	2	2	3	3	2	2	2	2	2	3	3	3	4	4	3	2	2
P3	Speed	2	4	4	6	6	4	7	7	7	4	7	7	4	4	4	2	4	5	3	2
	Incline	2	3	3	2	2	3	3	3	2	2	2	2	2	4	4	4	6	6	3	2
P4	Speed	3	5	5	6	7	7	5	7	7	8	8	5	9	5	5	6	6	4	4	3
	Incline	2	3	3	2	2	3	3	3	2	2	2	2	4	4	4	6	6	3	2	2
P5	Speed	2	4	4	5	6	7	7	5	6	7	8	8	5	4	3	3	6	5	4	2
	Incline	3	3	3	4	4	3	6	5	4	4	4	4	5	6	3	6	3	2	2	2
P6	Speed	2	4	4	4	5	6	8	8	6	7	8	8	6	4	4	2	5	4	3	2
	Incline	3	5	5	5	4	4	4	3	3	3	3	4	4	4	3	3	3	4	3	2
P7	Speed	2	3	3	3	4	5	3	4	5	3	4	5	3	3	3	6	6	5	3	3
	Incline	4	4	4	4	3	3	4	3	5	7	7	8	8	9	9	6	6	5	4	4
P8	Speed	2	3	3	6	7	7	4	6	7	4	6	7	4	4	4	2	3	4	4	2
	Incline	4	5	5	5	6	6	6	7	8	9	9	9	10	10	10	12	12	8	6	3
P9	Speed	2	4	4	7	7	4	7	8	4	8	9	9	4	4	4	5	6	3	3	2
	Incline	5	5	5	6	6	6	4	4	6	6	5	5	8	8	9	9	9	7	4	2
P10	Speed	2	4	5	6	7	5	4	6	8	8	6	6	5	4	4	2	4	4	3	3
	Incline	5	6	6	6	7	5	8	8	4	4	4	5	5	8	8	10	10	8	6	3
P11	Speed	2	5	8	10	7	7	10	10	7	7	10	10	5	5	9	9	5	5	4	3
	Incline	4	5	3	2	6	6	2	2	2	2	2	4	5	6	3	2	5	5	2	0
P12	Speed	3	4	9	9	5	9	5	8	5	9	7	5	5	7	9	9	5	7	6	3
	Incline	1	2	3	2	3	5	5	0	0	2	3	5	7	3	3	5	6	5	3	3
P13	Speed	3	6	7	5	9	9	7	5	5	7	9	5	8	5	9	5	9	9	4	3
	Incline	3	3	5	6	5	3	3	7	5	3	2	0	0	5	5	3	2	3	2	1
P14	Speed	2	2	4	5	6	5	4	3	2	1	2	3	4	5	6	5	4	3	2	1
	Incline	4	4	4	4	3	3	6	6	6	7	7	8	8	9	9	6	6	5	4	4
P15	Speed	2	4	6	8	6	6	4	4	2	2	2	4	6	8	6	6	4	4	2	2
	Incline	3	3	3	4	4	5	6	3	6	3	4	4	5	5	3	3	3	2	2	2
P16	Speed	2	4	6	8	10	8	6	4	2	2	2	4	6	8	6	6	4	4	2	2
	Incline	5	5	5	6	6	6	4	4	6	6	5	5	8	8	9	9	9	7	4	1
P17	Speed	2	2	6	6	8	10	6	6	2	2	2	2	6	6	8	10	6	6	2	2
	Incline	4	5	5	5	6	6	6	7	8	9	9	9	10	10	10	12	12	8	6	3
P18	Speed	2	3	4	5	2	3	4	5	3	2	2	3	4	5	2	3	4	5	3	2
	Incline	4	4	4	4	3	3	6	6	6	7	7	8	8	9	9	6	6	5	3	2
P19	Speed	2	4	6	2	4	6	2	4	6	2	2	4	6	2	4	6	2	4	6	2
	Incline	3	5	5	5	4	4	4	3	3	3	3	4	4	4	3	3	3	4	3	2

Program	Interval	1	2	3	4	5	6	7	8	9	10	11	12	13	14	15	16	17	18	19	20																																																																																																																																																																																																																																																																																																																																																																																																																																																																																																																																																																																																																																																																																																																																																																																																																																																																																																																																																																																																																																																																																																																																																																																																																																																																																																																																																																																																																																										
		P20	Speed	1	3	4	5	6	5	4	3	2	1	1	3	4	5	6	5	4	3	2	1		Incline	3	3	3	4	4	5	5	4	3	3	3	4	5	5	3	3	3	2	2	2	P21	Speed	4	5	4	4	4	2	3	3	5	3	2	3	3	4	5	3	4	5	5	3		Incline	1	2	2	1	1	3	3	2	2	2	1	1	2	2	2	3	3	3	2	2	P22	Speed	5	6	4	4	4	2	2	5	4	2	2	4	4	5	6	4	6	6	6	4		Incline	2	2	3	3	3	4	4	3	2	2	1	2	2	2	2	3	3	2	2	2	P23	Speed	2	4	4	4	4	2	4	5	3	2	2	4	4	6	6	4	7	7	7	4		Incline	2	2	4	4	4	6	6	3	2	2	2	3	3	2	2	3	3	3	2	2	P24	Speed	3	5	9	5	5	6	6	4	4	3	3	5	5	6	7	7	5	7	7	8		Incline	2	2	4	4	4	6	6	3	2	2	2	3	3	2	2	3	3	3	2	2	P25	Speed	3	4	5	4	3	3	6	5	4	2	2	4	4	5	6	7	7	5	6	7		Incline	4	4	5	5	3	3	3	2	2	2	3	3	3	4	4	5	5	5	4	4	P26	Speed	1	3	6	4	4	2	5	4	3	2	2	4	4	4	5	6	8	8	6	7		Incline	3	4	4	4	3	3	3	4	3	2	3	5	5	5	4	4	4	3	3	3	P27	Speed	4	5	3	3	3	6	6	5	3	3	2	3	3	3	4	5	3	4	5	3		Incline	2	4	8	9	9	6	6	5	4	4	4	4	4	4	3	3	6	6	6	7	P28	Speed	1	3	4	4	4	2	3	4	4	2	2	3	3	6	7	7	4	6	7	4		Incline	3	2	2	4	3	2	2	4	6	3	4	5	5	5	6	6	6	7	8	9	P29	Speed	2	5	5	5	4	5	6	3	3	2	2	4	4	7	7	4	7	8	4	8		Incline	5	5	8	8	9	9	9	7	4	2	5	5	5	6	6	6	4	4	6	6	P30	Speed	6	6	5	4	4	2	4	4	3	3	2	4	5	6	7	5	4	6	8	8		Incline	4	5	5	8	8	10	10	8	6	3	5	6	6	6	7	5	8	8	4	4	P31	Speed	4	2	4	4	3	4	5	5	4	3	2	5	8	10	7	7	10	10	7	7		Incline	2	4	5	6	3	2	5	5	2	0	4	5	3	2	6	6	2	2	2	2	P32	Speed	5	5	2	2	4	5	5	7	6	3	3	4	9	9	5	9	5	8	5	9		Incline	3	5	7	3	3	5	6	5	3	3	1	2	3	2	3	5	5	0	0	2	P33	Speed	2	3	2	1	3	2	9	9	4	3	3	6	7	5	9	9	7	5	5	7		Incline	2	0	0	5	5	3	2	3	2	1	3	3	5	6	5	3	3	7	5	3	P34	Speed	2	3	4	5	6	5	4	3	2	1	2	2	4	5	9	9	4	4	4	5		Incline	4	2	2	4	2	6	6	5	4	4	4	4	4	4	3	3	6	6	6	7	P35	Speed	2	4	6	8	6	6	4	4	2	2	2	4	6	8	6	6	4	4	2	2		Incline	4	4	5	5	3	3	3	2	2	2	3	3	3	4	4	5	5	5	4	4	P36	Speed	2	4	6	8	6	6	4	4	2	2	2	4	6	8	10	8	6	4	2	2		Incline	5	5	8	8	9	9	9	7	4	1	5	5	5	6	6	6	4	4	6	6	P37	Speed	2	2	6	6	8	10	6	6	2	2	2	2	6	6	8	10	6	6	2	2		Incline	4	2	2	6	8	10	12	8	6	3	4	5	5	5	6	6	6	7	8	9	P38	Speed	2	3	4	5	2	3	4	5	3	2	2	3	4	5	2	3	4	5	3	2		Incline	7	8	8	9	9	6	6	5	3	2	4	4	4	4	3	3	6	6	6	7	P39	Speed	2	4	6	2	4	6	2	4	6	2	2	4	6	2	4	6	2	4	6	2		Incline	3	4	4	4	3	3	3	4	3	2	3	5	5	5	4	4	4	3	3	3	P40	Speed	1	3	4	5	6	5	4	3	2	1	1	3	4	5	6	5	4	3	2	1		Incline	4	4	5	5	3	3	3	2	2	2	3	3	3	4	4	5	5	5	4	4	P41	Speed	3	4	5	5	3	4	5	4	4	4	2	3	3	4	5	2	3	3	5	3		Incline	3	3	3	2	2	1	2	2	1	1	1	1	2	2	2	3	3	2	2	2	P42	Speed	4	6	6	6	4	5	6	4	4	4	2	4	4	5	6	2	2	5	4	2		Incline	3	3	2	2	2	2	2	3	3	3	1	2	2	2	2	4	4	3	2	2	P43	Speed	4	7	7	7	4	7	7	4	4	4	2	4	4	6	6	2	4	5	3	2		Incline	3	3	3	2	2	2	2	4	4	4	2	3	3	2	2	6	6	3	2	2	P44	Speed	7	5	7	7	8	8	5	9	5	5	3	5	5	6	7	6	6	4	4	3		Incline	3	3	3	2	2	2	2	4	4	4	2	3	3	2	2	6	6	3	2	2	P45	Speed	7	7	5	6	7	8	8	5	4	3	2	4	4	5	6	3	6	5	4	2		Incline	5	5	5	4	4	4	4	5	5	3	3	3	3	4	4	3	3	2	2	2	P46	Speed	6	8	8	6	7	8	8	6	4	4	2	4	4	4	5	2	5	4	3	2		Incline	4	4	3	3	3	3	4	4	4	3	3	5	5	5	4	3	3	4	3	2	P47	Speed	5	3	4	5	3	4	5	3	3	3	2	3	3	3	4	6	6	5	3	3		Incline	3	6	6	6	7	7	8	8	9	9	4	4	4	4	3	6	6	5	4	4	P48	Speed	7	4	6	7	4	6	7	4	4	4	2	3	3	6	7	2	3	4	4	2		Incline	6	6	7	8	9	9	9	10	10	10	4	5	5	5	6	12	12	8	6	3	P49	Speed	4	7	8	4	8	9	9	4	4	4	2	4	4	7	7	5	6	3	3	2		Incline	6	4	4	6	6	5	5	8	8	9	5	5	5	6	6	9	9	7	4	2	P50	Speed	5	4	6	8	8	6	6	5	4	4	2	4	5	6	7	2	4	4	3	3		Incline	5	8	8	4	4	4	5	5	8	8	5	6	6	6	7	10	10	8	6	3	P51	Speed	4	4	3	6	6	10	10	5	5	9	2	5	8	10	7	9	5	5	4	3		Incline	6	2	2	2	2	2	4	5	6	3	4	5	3	2	6	2	5	5
	Incline	3	3	3	4	4	5	5	4	3	3	3	4	5	5	3	3	3	2	2	2	P21	Speed	4	5	4	4	4	2	3	3	5	3	2	3	3	4	5	3	4	5	5	3		Incline	1	2	2	1	1	3	3	2	2	2	1	1	2	2	2	3	3	3	2	2	P22	Speed	5	6	4	4	4	2	2	5	4	2	2	4	4	5	6	4	6	6	6	4		Incline	2	2	3	3	3	4	4	3	2	2	1	2	2	2	2	3	3	2	2	2	P23	Speed	2	4	4	4	4	2	4	5	3	2	2	4	4	6	6	4	7	7	7	4		Incline	2	2	4	4	4	6	6	3	2	2	2	3	3	2	2	3	3	3	2	2	P24	Speed	3	5	9	5	5	6	6	4	4	3	3	5	5	6	7	7	5	7	7	8		Incline	2	2	4	4	4	6	6	3	2	2	2	3	3	2	2	3	3	3	2	2	P25	Speed	3	4	5	4	3	3	6	5	4	2	2	4	4	5	6	7	7	5	6	7		Incline	4	4	5	5	3	3	3	2	2	2	3	3	3	4	4	5	5	5	4	4	P26	Speed	1	3	6	4	4	2	5	4	3	2	2	4	4	4	5	6	8	8	6	7		Incline	3	4	4	4	3	3	3	4	3	2	3	5	5	5	4	4	4	3	3	3	P27	Speed	4	5	3	3	3	6	6	5	3	3	2	3	3	3	4	5	3	4	5	3		Incline	2	4	8	9	9	6	6	5	4	4	4	4	4	4	3	3	6	6	6	7	P28	Speed	1	3	4	4	4	2	3	4	4	2	2	3	3	6	7	7	4	6	7	4		Incline	3	2	2	4	3	2	2	4	6	3	4	5	5	5	6	6	6	7	8	9	P29	Speed	2	5	5	5	4	5	6	3	3	2	2	4	4	7	7	4	7	8	4	8		Incline	5	5	8	8	9	9	9	7	4	2	5	5	5	6	6	6	4	4	6	6	P30	Speed	6	6	5	4	4	2	4	4	3	3	2	4	5	6	7	5	4	6	8	8		Incline	4	5	5	8	8	10	10	8	6	3	5	6	6	6	7	5	8	8	4	4	P31	Speed	4	2	4	4	3	4	5	5	4	3	2	5	8	10	7	7	10	10	7	7		Incline	2	4	5	6	3	2	5	5	2	0	4	5	3	2	6	6	2	2	2	2	P32	Speed	5	5	2	2	4	5	5	7	6	3	3	4	9	9	5	9	5	8	5	9		Incline	3	5	7	3	3	5	6	5	3	3	1	2	3	2	3	5	5	0	0	2	P33	Speed	2	3	2	1	3	2	9	9	4	3	3	6	7	5	9	9	7	5	5	7		Incline	2	0	0	5	5	3	2	3	2	1	3	3	5	6	5	3	3	7	5	3	P34	Speed	2	3	4	5	6	5	4	3	2	1	2	2	4	5	9	9	4	4	4	5		Incline	4	2	2	4	2	6	6	5	4	4	4	4	4	4	3	3	6	6	6	7	P35	Speed	2	4	6	8	6	6	4	4	2	2	2	4	6	8	6	6	4	4	2	2		Incline	4	4	5	5	3	3	3	2	2	2	3	3	3	4	4	5	5	5	4	4	P36	Speed	2	4	6	8	6	6	4	4	2	2	2	4	6	8	10	8	6	4	2	2		Incline	5	5	8	8	9	9	9	7	4	1	5	5	5	6	6	6	4	4	6	6	P37	Speed	2	2	6	6	8	10	6	6	2	2	2	2	6	6	8	10	6	6	2	2		Incline	4	2	2	6	8	10	12	8	6	3	4	5	5	5	6	6	6	7	8	9	P38	Speed	2	3	4	5	2	3	4	5	3	2	2	3	4	5	2	3	4	5	3	2		Incline	7	8	8	9	9	6	6	5	3	2	4	4	4	4	3	3	6	6	6	7	P39	Speed	2	4	6	2	4	6	2	4	6	2	2	4	6	2	4	6	2	4	6	2		Incline	3	4	4	4	3	3	3	4	3	2	3	5	5	5	4	4	4	3	3	3	P40	Speed	1	3	4	5	6	5	4	3	2	1	1	3	4	5	6	5	4	3	2	1		Incline	4	4	5	5	3	3	3	2	2	2	3	3	3	4	4	5	5	5	4	4	P41	Speed	3	4	5	5	3	4	5	4	4	4	2	3	3	4	5	2	3	3	5	3		Incline	3	3	3	2	2	1	2	2	1	1	1	1	2	2	2	3	3	2	2	2	P42	Speed	4	6	6	6	4	5	6	4	4	4	2	4	4	5	6	2	2	5	4	2		Incline	3	3	2	2	2	2	2	3	3	3	1	2	2	2	2	4	4	3	2	2	P43	Speed	4	7	7	7	4	7	7	4	4	4	2	4	4	6	6	2	4	5	3	2		Incline	3	3	3	2	2	2	2	4	4	4	2	3	3	2	2	6	6	3	2	2	P44	Speed	7	5	7	7	8	8	5	9	5	5	3	5	5	6	7	6	6	4	4	3		Incline	3	3	3	2	2	2	2	4	4	4	2	3	3	2	2	6	6	3	2	2	P45	Speed	7	7	5	6	7	8	8	5	4	3	2	4	4	5	6	3	6	5	4	2		Incline	5	5	5	4	4	4	4	5	5	3	3	3	3	4	4	3	3	2	2	2	P46	Speed	6	8	8	6	7	8	8	6	4	4	2	4	4	4	5	2	5	4	3	2		Incline	4	4	3	3	3	3	4	4	4	3	3	5	5	5	4	3	3	4	3	2	P47	Speed	5	3	4	5	3	4	5	3	3	3	2	3	3	3	4	6	6	5	3	3		Incline	3	6	6	6	7	7	8	8	9	9	4	4	4	4	3	6	6	5	4	4	P48	Speed	7	4	6	7	4	6	7	4	4	4	2	3	3	6	7	2	3	4	4	2		Incline	6	6	7	8	9	9	9	10	10	10	4	5	5	5	6	12	12	8	6	3	P49	Speed	4	7	8	4	8	9	9	4	4	4	2	4	4	7	7	5	6	3	3	2		Incline	6	4	4	6	6	5	5	8	8	9	5	5	5	6	6	9	9	7	4	2	P50	Speed	5	4	6	8	8	6	6	5	4	4	2	4	5	6	7	2	4	4	3	3		Incline	5	8	8	4	4	4	5	5	8	8	5	6	6	6	7	10	10	8	6	3	P51	Speed	4	4	3	6	6	10	10	5	5	9	2	5	8	10	7	9	5	5	4	3		Incline	6	2	2	2	2	2	4	5	6	3	4	5	3	2	6	2	5	5	2	0																						
P21	Speed	4	5	4	4	4	2	3	3	5	3	2	3	3	4	5	3	4	5	5	3		Incline	1	2	2	1	1	3	3	2	2	2	1	1	2	2	2	3	3	3	2	2	P22	Speed	5	6	4	4	4	2	2	5	4	2	2	4	4	5	6	4	6	6	6	4		Incline	2	2	3	3	3	4	4	3	2	2	1	2	2	2	2	3	3	2	2	2	P23	Speed	2	4	4	4	4	2	4	5	3	2	2	4	4	6	6	4	7	7	7	4		Incline	2	2	4	4	4	6	6	3	2	2	2	3	3	2	2	3	3	3	2	2	P24	Speed	3	5	9	5	5	6	6	4	4	3	3	5	5	6	7	7	5	7	7	8		Incline	2	2	4	4	4	6	6	3	2	2	2	3	3	2	2	3	3	3	2	2	P25	Speed	3	4	5	4	3	3	6	5	4	2	2	4	4	5	6	7	7	5	6	7		Incline	4	4	5	5	3	3	3	2	2	2	3	3	3	4	4	5	5	5	4	4	P26	Speed	1	3	6	4	4	2	5	4	3	2	2	4	4	4	5	6	8	8	6	7		Incline	3	4	4	4	3	3	3	4	3	2	3	5	5	5	4	4	4	3	3	3	P27	Speed	4	5	3	3	3	6	6	5	3	3	2	3	3	3	4	5	3	4	5	3		Incline	2	4	8	9	9	6	6	5	4	4	4	4	4	4	3	3	6	6	6	7	P28	Speed	1	3	4	4	4	2	3	4	4	2	2	3	3	6	7	7	4	6	7	4		Incline	3	2	2	4	3	2	2	4	6	3	4	5	5	5	6	6	6	7	8	9	P29	Speed	2	5	5	5	4	5	6	3	3	2	2	4	4	7	7	4	7	8	4	8		Incline	5	5	8	8	9	9	9	7	4	2	5	5	5	6	6	6	4	4	6	6	P30	Speed	6	6	5	4	4	2	4	4	3	3	2	4	5	6	7	5	4	6	8	8		Incline	4	5	5	8	8	10	10	8	6	3	5	6	6	6	7	5	8	8	4	4	P31	Speed	4	2	4	4	3	4	5	5	4	3	2	5	8	10	7	7	10	10	7	7		Incline	2	4	5	6	3	2	5	5	2	0	4	5	3	2	6	6	2	2	2	2	P32	Speed	5	5	2	2	4	5	5	7	6	3	3	4	9	9	5	9	5	8	5	9		Incline	3	5	7	3	3	5	6	5	3	3	1	2	3	2	3	5	5	0	0	2	P33	Speed	2	3	2	1	3	2	9	9	4	3	3	6	7	5	9	9	7	5	5	7		Incline	2	0	0	5	5	3	2	3	2	1	3	3	5	6	5	3	3	7	5	3	P34	Speed	2	3	4	5	6	5	4	3	2	1	2	2	4	5	9	9	4	4	4	5		Incline	4	2	2	4	2	6	6	5	4	4	4	4	4	4	3	3	6	6	6	7	P35	Speed	2	4	6	8	6	6	4	4	2	2	2	4	6	8	6	6	4	4	2	2		Incline	4	4	5	5	3	3	3	2	2	2	3	3	3	4	4	5	5	5	4	4	P36	Speed	2	4	6	8	6	6	4	4	2	2	2	4	6	8	10	8	6	4	2	2		Incline	5	5	8	8	9	9	9	7	4	1	5	5	5	6	6	6	4	4	6	6	P37	Speed	2	2	6	6	8	10	6	6	2	2	2	2	6	6	8	10	6	6	2	2		Incline	4	2	2	6	8	10	12	8	6	3	4	5	5	5	6	6	6	7	8	9	P38	Speed	2	3	4	5	2	3	4	5	3	2	2	3	4	5	2	3	4	5	3	2		Incline	7	8	8	9	9	6	6	5	3	2	4	4	4	4	3	3	6	6	6	7	P39	Speed	2	4	6	2	4	6	2	4	6	2	2	4	6	2	4	6	2	4	6	2		Incline	3	4	4	4	3	3	3	4	3	2	3	5	5	5	4	4	4	3	3	3	P40	Speed	1	3	4	5	6	5	4	3	2	1	1	3	4	5	6	5	4	3	2	1		Incline	4	4	5	5	3	3	3	2	2	2	3	3	3	4	4	5	5	5	4	4	P41	Speed	3	4	5	5	3	4	5	4	4	4	2	3	3	4	5	2	3	3	5	3		Incline	3	3	3	2	2	1	2	2	1	1	1	1	2	2	2	3	3	2	2	2	P42	Speed	4	6	6	6	4	5	6	4	4	4	2	4	4	5	6	2	2	5	4	2		Incline	3	3	2	2	2	2	2	3	3	3	1	2	2	2	2	4	4	3	2	2	P43	Speed	4	7	7	7	4	7	7	4	4	4	2	4	4	6	6	2	4	5	3	2		Incline	3	3	3	2	2	2	2	4	4	4	2	3	3	2	2	6	6	3	2	2	P44	Speed	7	5	7	7	8	8	5	9	5	5	3	5	5	6	7	6	6	4	4	3		Incline	3	3	3	2	2	2	2	4	4	4	2	3	3	2	2	6	6	3	2	2	P45	Speed	7	7	5	6	7	8	8	5	4	3	2	4	4	5	6	3	6	5	4	2		Incline	5	5	5	4	4	4	4	5	5	3	3	3	3	4	4	3	3	2	2	2	P46	Speed	6	8	8	6	7	8	8	6	4	4	2	4	4	4	5	2	5	4	3	2		Incline	4	4	3	3	3	3	4	4	4	3	3	5	5	5	4	3	3	4	3	2	P47	Speed	5	3	4	5	3	4	5	3	3	3	2	3	3	3	4	6	6	5	3	3		Incline	3	6	6	6	7	7	8	8	9	9	4	4	4	4	3	6	6	5	4	4	P48	Speed	7	4	6	7	4	6	7	4	4	4	2	3	3	6	7	2	3	4	4	2		Incline	6	6	7	8	9	9	9	10	10	10	4	5	5	5	6	12	12	8	6	3	P49	Speed	4	7	8	4	8	9	9	4	4	4	2	4	4	7	7	5	6	3	3	2		Incline	6	4	4	6	6	5	5	8	8	9	5	5	5	6	6	9	9	7	4	2	P50	Speed	5	4	6	8	8	6	6	5	4	4	2	4	5	6	7	2	4	4	3	3		Incline	5	8	8	4	4	4	5	5	8	8	5	6	6	6	7	10	10	8	6	3	P51	Speed	4	4	3	6	6	10	10	5	5	9	2	5	8	10	7	9	5	5	4	3		Incline	6	2	2	2	2	2	4	5	6	3	4	5	3	2	6	2	5	5	2	0																																												
	Incline	1	2	2	1	1	3	3	2	2	2	1	1	2	2	2	3	3	3	2	2	P22	Speed	5	6	4	4	4	2	2	5	4	2	2	4	4	5	6	4	6	6	6	4		Incline	2	2	3	3	3	4	4	3	2	2	1	2	2	2	2	3	3	2	2	2	P23	Speed	2	4	4	4	4	2	4	5	3	2	2	4	4	6	6	4	7	7	7	4		Incline	2	2	4	4	4	6	6	3	2	2	2	3	3	2	2	3	3	3	2	2	P24	Speed	3	5	9	5	5	6	6	4	4	3	3	5	5	6	7	7	5	7	7	8		Incline	2	2	4	4	4	6	6	3	2	2	2	3	3	2	2	3	3	3	2	2	P25	Speed	3	4	5	4	3	3	6	5	4	2	2	4	4	5	6	7	7	5	6	7		Incline	4	4	5	5	3	3	3	2	2	2	3	3	3	4	4	5	5	5	4	4	P26	Speed	1	3	6	4	4	2	5	4	3	2	2	4	4	4	5	6	8	8	6	7		Incline	3	4	4	4	3	3	3	4	3	2	3	5	5	5	4	4	4	3	3	3	P27	Speed	4	5	3	3	3	6	6	5	3	3	2	3	3	3	4	5	3	4	5	3		Incline	2	4	8	9	9	6	6	5	4	4	4	4	4	4	3	3	6	6	6	7	P28	Speed	1	3	4	4	4	2	3	4	4	2	2	3	3	6	7	7	4	6	7	4		Incline	3	2	2	4	3	2	2	4	6	3	4	5	5	5	6	6	6	7	8	9	P29	Speed	2	5	5	5	4	5	6	3	3	2	2	4	4	7	7	4	7	8	4	8		Incline	5	5	8	8	9	9	9	7	4	2	5	5	5	6	6	6	4	4	6	6	P30	Speed	6	6	5	4	4	2	4	4	3	3	2	4	5	6	7	5	4	6	8	8		Incline	4	5	5	8	8	10	10	8	6	3	5	6	6	6	7	5	8	8	4	4	P31	Speed	4	2	4	4	3	4	5	5	4	3	2	5	8	10	7	7	10	10	7	7		Incline	2	4	5	6	3	2	5	5	2	0	4	5	3	2	6	6	2	2	2	2	P32	Speed	5	5	2	2	4	5	5	7	6	3	3	4	9	9	5	9	5	8	5	9		Incline	3	5	7	3	3	5	6	5	3	3	1	2	3	2	3	5	5	0	0	2	P33	Speed	2	3	2	1	3	2	9	9	4	3	3	6	7	5	9	9	7	5	5	7		Incline	2	0	0	5	5	3	2	3	2	1	3	3	5	6	5	3	3	7	5	3	P34	Speed	2	3	4	5	6	5	4	3	2	1	2	2	4	5	9	9	4	4	4	5		Incline	4	2	2	4	2	6	6	5	4	4	4	4	4	4	3	3	6	6	6	7	P35	Speed	2	4	6	8	6	6	4	4	2	2	2	4	6	8	6	6	4	4	2	2		Incline	4	4	5	5	3	3	3	2	2	2	3	3	3	4	4	5	5	5	4	4	P36	Speed	2	4	6	8	6	6	4	4	2	2	2	4	6	8	10	8	6	4	2	2		Incline	5	5	8	8	9	9	9	7	4	1	5	5	5	6	6	6	4	4	6	6	P37	Speed	2	2	6	6	8	10	6	6	2	2	2	2	6	6	8	10	6	6	2	2		Incline	4	2	2	6	8	10	12	8	6	3	4	5	5	5	6	6	6	7	8	9	P38	Speed	2	3	4	5	2	3	4	5	3	2	2	3	4	5	2	3	4	5	3	2		Incline	7	8	8	9	9	6	6	5	3	2	4	4	4	4	3	3	6	6	6	7	P39	Speed	2	4	6	2	4	6	2	4	6	2	2	4	6	2	4	6	2	4	6	2		Incline	3	4	4	4	3	3	3	4	3	2	3	5	5	5	4	4	4	3	3	3	P40	Speed	1	3	4	5	6	5	4	3	2	1	1	3	4	5	6	5	4	3	2	1		Incline	4	4	5	5	3	3	3	2	2	2	3	3	3	4	4	5	5	5	4	4	P41	Speed	3	4	5	5	3	4	5	4	4	4	2	3	3	4	5	2	3	3	5	3		Incline	3	3	3	2	2	1	2	2	1	1	1	1	2	2	2	3	3	2	2	2	P42	Speed	4	6	6	6	4	5	6	4	4	4	2	4	4	5	6	2	2	5	4	2		Incline	3	3	2	2	2	2	2	3	3	3	1	2	2	2	2	4	4	3	2	2	P43	Speed	4	7	7	7	4	7	7	4	4	4	2	4	4	6	6	2	4	5	3	2		Incline	3	3	3	2	2	2	2	4	4	4	2	3	3	2	2	6	6	3	2	2	P44	Speed	7	5	7	7	8	8	5	9	5	5	3	5	5	6	7	6	6	4	4	3		Incline	3	3	3	2	2	2	2	4	4	4	2	3	3	2	2	6	6	3	2	2	P45	Speed	7	7	5	6	7	8	8	5	4	3	2	4	4	5	6	3	6	5	4	2		Incline	5	5	5	4	4	4	4	5	5	3	3	3	3	4	4	3	3	2	2	2	P46	Speed	6	8	8	6	7	8	8	6	4	4	2	4	4	4	5	2	5	4	3	2		Incline	4	4	3	3	3	3	4	4	4	3	3	5	5	5	4	3	3	4	3	2	P47	Speed	5	3	4	5	3	4	5	3	3	3	2	3	3	3	4	6	6	5	3	3		Incline	3	6	6	6	7	7	8	8	9	9	4	4	4	4	3	6	6	5	4	4	P48	Speed	7	4	6	7	4	6	7	4	4	4	2	3	3	6	7	2	3	4	4	2		Incline	6	6	7	8	9	9	9	10	10	10	4	5	5	5	6	12	12	8	6	3	P49	Speed	4	7	8	4	8	9	9	4	4	4	2	4	4	7	7	5	6	3	3	2		Incline	6	4	4	6	6	5	5	8	8	9	5	5	5	6	6	9	9	7	4	2	P50	Speed	5	4	6	8	8	6	6	5	4	4	2	4	5	6	7	2	4	4	3	3		Incline	5	8	8	4	4	4	5	5	8	8	5	6	6	6	7	10	10	8	6	3	P51	Speed	4	4	3	6	6	10	10	5	5	9	2	5	8	10	7	9	5	5	4	3		Incline	6	2	2	2	2	2	4	5	6	3	4	5	3	2	6	2	5	5	2	0																																																																		
P22	Speed	5	6	4	4	4	2	2	5	4	2	2	4	4	5	6	4	6	6	6	4		Incline	2	2	3	3	3	4	4	3	2	2	1	2	2	2	2	3	3	2	2	2	P23	Speed	2	4	4	4	4	2	4	5	3	2	2	4	4	6	6	4	7	7	7	4		Incline	2	2	4	4	4	6	6	3	2	2	2	3	3	2	2	3	3	3	2	2	P24	Speed	3	5	9	5	5	6	6	4	4	3	3	5	5	6	7	7	5	7	7	8		Incline	2	2	4	4	4	6	6	3	2	2	2	3	3	2	2	3	3	3	2	2	P25	Speed	3	4	5	4	3	3	6	5	4	2	2	4	4	5	6	7	7	5	6	7		Incline	4	4	5	5	3	3	3	2	2	2	3	3	3	4	4	5	5	5	4	4	P26	Speed	1	3	6	4	4	2	5	4	3	2	2	4	4	4	5	6	8	8	6	7		Incline	3	4	4	4	3	3	3	4	3	2	3	5	5	5	4	4	4	3	3	3	P27	Speed	4	5	3	3	3	6	6	5	3	3	2	3	3	3	4	5	3	4	5	3		Incline	2	4	8	9	9	6	6	5	4	4	4	4	4	4	3	3	6	6	6	7	P28	Speed	1	3	4	4	4	2	3	4	4	2	2	3	3	6	7	7	4	6	7	4		Incline	3	2	2	4	3	2	2	4	6	3	4	5	5	5	6	6	6	7	8	9	P29	Speed	2	5	5	5	4	5	6	3	3	2	2	4	4	7	7	4	7	8	4	8		Incline	5	5	8	8	9	9	9	7	4	2	5	5	5	6	6	6	4	4	6	6	P30	Speed	6	6	5	4	4	2	4	4	3	3	2	4	5	6	7	5	4	6	8	8		Incline	4	5	5	8	8	10	10	8	6	3	5	6	6	6	7	5	8	8	4	4	P31	Speed	4	2	4	4	3	4	5	5	4	3	2	5	8	10	7	7	10	10	7	7		Incline	2	4	5	6	3	2	5	5	2	0	4	5	3	2	6	6	2	2	2	2	P32	Speed	5	5	2	2	4	5	5	7	6	3	3	4	9	9	5	9	5	8	5	9		Incline	3	5	7	3	3	5	6	5	3	3	1	2	3	2	3	5	5	0	0	2	P33	Speed	2	3	2	1	3	2	9	9	4	3	3	6	7	5	9	9	7	5	5	7		Incline	2	0	0	5	5	3	2	3	2	1	3	3	5	6	5	3	3	7	5	3	P34	Speed	2	3	4	5	6	5	4	3	2	1	2	2	4	5	9	9	4	4	4	5		Incline	4	2	2	4	2	6	6	5	4	4	4	4	4	4	3	3	6	6	6	7	P35	Speed	2	4	6	8	6	6	4	4	2	2	2	4	6	8	6	6	4	4	2	2		Incline	4	4	5	5	3	3	3	2	2	2	3	3	3	4	4	5	5	5	4	4	P36	Speed	2	4	6	8	6	6	4	4	2	2	2	4	6	8	10	8	6	4	2	2		Incline	5	5	8	8	9	9	9	7	4	1	5	5	5	6	6	6	4	4	6	6	P37	Speed	2	2	6	6	8	10	6	6	2	2	2	2	6	6	8	10	6	6	2	2		Incline	4	2	2	6	8	10	12	8	6	3	4	5	5	5	6	6	6	7	8	9	P38	Speed	2	3	4	5	2	3	4	5	3	2	2	3	4	5	2	3	4	5	3	2		Incline	7	8	8	9	9	6	6	5	3	2	4	4	4	4	3	3	6	6	6	7	P39	Speed	2	4	6	2	4	6	2	4	6	2	2	4	6	2	4	6	2	4	6	2		Incline	3	4	4	4	3	3	3	4	3	2	3	5	5	5	4	4	4	3	3	3	P40	Speed	1	3	4	5	6	5	4	3	2	1	1	3	4	5	6	5	4	3	2	1		Incline	4	4	5	5	3	3	3	2	2	2	3	3	3	4	4	5	5	5	4	4	P41	Speed	3	4	5	5	3	4	5	4	4	4	2	3	3	4	5	2	3	3	5	3		Incline	3	3	3	2	2	1	2	2	1	1	1	1	2	2	2	3	3	2	2	2	P42	Speed	4	6	6	6	4	5	6	4	4	4	2	4	4	5	6	2	2	5	4	2		Incline	3	3	2	2	2	2	2	3	3	3	1	2	2	2	2	4	4	3	2	2	P43	Speed	4	7	7	7	4	7	7	4	4	4	2	4	4	6	6	2	4	5	3	2		Incline	3	3	3	2	2	2	2	4	4	4	2	3	3	2	2	6	6	3	2	2	P44	Speed	7	5	7	7	8	8	5	9	5	5	3	5	5	6	7	6	6	4	4	3		Incline	3	3	3	2	2	2	2	4	4	4	2	3	3	2	2	6	6	3	2	2	P45	Speed	7	7	5	6	7	8	8	5	4	3	2	4	4	5	6	3	6	5	4	2		Incline	5	5	5	4	4	4	4	5	5	3	3	3	3	4	4	3	3	2	2	2	P46	Speed	6	8	8	6	7	8	8	6	4	4	2	4	4	4	5	2	5	4	3	2		Incline	4	4	3	3	3	3	4	4	4	3	3	5	5	5	4	3	3	4	3	2	P47	Speed	5	3	4	5	3	4	5	3	3	3	2	3	3	3	4	6	6	5	3	3		Incline	3	6	6	6	7	7	8	8	9	9	4	4	4	4	3	6	6	5	4	4	P48	Speed	7	4	6	7	4	6	7	4	4	4	2	3	3	6	7	2	3	4	4	2		Incline	6	6	7	8	9	9	9	10	10	10	4	5	5	5	6	12	12	8	6	3	P49	Speed	4	7	8	4	8	9	9	4	4	4	2	4	4	7	7	5	6	3	3	2		Incline	6	4	4	6	6	5	5	8	8	9	5	5	5	6	6	9	9	7	4	2	P50	Speed	5	4	6	8	8	6	6	5	4	4	2	4	5	6	7	2	4	4	3	3		Incline	5	8	8	4	4	4	5	5	8	8	5	6	6	6	7	10	10	8	6	3	P51	Speed	4	4	3	6	6	10	10	5	5	9	2	5	8	10	7	9	5	5	4	3		Incline	6	2	2	2	2	2	4	5	6	3	4	5	3	2	6	2	5	5	2	0																																																																																								
	Incline	2	2	3	3	3	4	4	3	2	2	1	2	2	2	2	3	3	2	2	2	P23	Speed	2	4	4	4	4	2	4	5	3	2	2	4	4	6	6	4	7	7	7	4		Incline	2	2	4	4	4	6	6	3	2	2	2	3	3	2	2	3	3	3	2	2	P24	Speed	3	5	9	5	5	6	6	4	4	3	3	5	5	6	7	7	5	7	7	8		Incline	2	2	4	4	4	6	6	3	2	2	2	3	3	2	2	3	3	3	2	2	P25	Speed	3	4	5	4	3	3	6	5	4	2	2	4	4	5	6	7	7	5	6	7		Incline	4	4	5	5	3	3	3	2	2	2	3	3	3	4	4	5	5	5	4	4	P26	Speed	1	3	6	4	4	2	5	4	3	2	2	4	4	4	5	6	8	8	6	7		Incline	3	4	4	4	3	3	3	4	3	2	3	5	5	5	4	4	4	3	3	3	P27	Speed	4	5	3	3	3	6	6	5	3	3	2	3	3	3	4	5	3	4	5	3		Incline	2	4	8	9	9	6	6	5	4	4	4	4	4	4	3	3	6	6	6	7	P28	Speed	1	3	4	4	4	2	3	4	4	2	2	3	3	6	7	7	4	6	7	4		Incline	3	2	2	4	3	2	2	4	6	3	4	5	5	5	6	6	6	7	8	9	P29	Speed	2	5	5	5	4	5	6	3	3	2	2	4	4	7	7	4	7	8	4	8		Incline	5	5	8	8	9	9	9	7	4	2	5	5	5	6	6	6	4	4	6	6	P30	Speed	6	6	5	4	4	2	4	4	3	3	2	4	5	6	7	5	4	6	8	8		Incline	4	5	5	8	8	10	10	8	6	3	5	6	6	6	7	5	8	8	4	4	P31	Speed	4	2	4	4	3	4	5	5	4	3	2	5	8	10	7	7	10	10	7	7		Incline	2	4	5	6	3	2	5	5	2	0	4	5	3	2	6	6	2	2	2	2	P32	Speed	5	5	2	2	4	5	5	7	6	3	3	4	9	9	5	9	5	8	5	9		Incline	3	5	7	3	3	5	6	5	3	3	1	2	3	2	3	5	5	0	0	2	P33	Speed	2	3	2	1	3	2	9	9	4	3	3	6	7	5	9	9	7	5	5	7		Incline	2	0	0	5	5	3	2	3	2	1	3	3	5	6	5	3	3	7	5	3	P34	Speed	2	3	4	5	6	5	4	3	2	1	2	2	4	5	9	9	4	4	4	5		Incline	4	2	2	4	2	6	6	5	4	4	4	4	4	4	3	3	6	6	6	7	P35	Speed	2	4	6	8	6	6	4	4	2	2	2	4	6	8	6	6	4	4	2	2		Incline	4	4	5	5	3	3	3	2	2	2	3	3	3	4	4	5	5	5	4	4	P36	Speed	2	4	6	8	6	6	4	4	2	2	2	4	6	8	10	8	6	4	2	2		Incline	5	5	8	8	9	9	9	7	4	1	5	5	5	6	6	6	4	4	6	6	P37	Speed	2	2	6	6	8	10	6	6	2	2	2	2	6	6	8	10	6	6	2	2		Incline	4	2	2	6	8	10	12	8	6	3	4	5	5	5	6	6	6	7	8	9	P38	Speed	2	3	4	5	2	3	4	5	3	2	2	3	4	5	2	3	4	5	3	2		Incline	7	8	8	9	9	6	6	5	3	2	4	4	4	4	3	3	6	6	6	7	P39	Speed	2	4	6	2	4	6	2	4	6	2	2	4	6	2	4	6	2	4	6	2		Incline	3	4	4	4	3	3	3	4	3	2	3	5	5	5	4	4	4	3	3	3	P40	Speed	1	3	4	5	6	5	4	3	2	1	1	3	4	5	6	5	4	3	2	1		Incline	4	4	5	5	3	3	3	2	2	2	3	3	3	4	4	5	5	5	4	4	P41	Speed	3	4	5	5	3	4	5	4	4	4	2	3	3	4	5	2	3	3	5	3		Incline	3	3	3	2	2	1	2	2	1	1	1	1	2	2	2	3	3	2	2	2	P42	Speed	4	6	6	6	4	5	6	4	4	4	2	4	4	5	6	2	2	5	4	2		Incline	3	3	2	2	2	2	2	3	3	3	1	2	2	2	2	4	4	3	2	2	P43	Speed	4	7	7	7	4	7	7	4	4	4	2	4	4	6	6	2	4	5	3	2		Incline	3	3	3	2	2	2	2	4	4	4	2	3	3	2	2	6	6	3	2	2	P44	Speed	7	5	7	7	8	8	5	9	5	5	3	5	5	6	7	6	6	4	4	3		Incline	3	3	3	2	2	2	2	4	4	4	2	3	3	2	2	6	6	3	2	2	P45	Speed	7	7	5	6	7	8	8	5	4	3	2	4	4	5	6	3	6	5	4	2		Incline	5	5	5	4	4	4	4	5	5	3	3	3	3	4	4	3	3	2	2	2	P46	Speed	6	8	8	6	7	8	8	6	4	4	2	4	4	4	5	2	5	4	3	2		Incline	4	4	3	3	3	3	4	4	4	3	3	5	5	5	4	3	3	4	3	2	P47	Speed	5	3	4	5	3	4	5	3	3	3	2	3	3	3	4	6	6	5	3	3		Incline	3	6	6	6	7	7	8	8	9	9	4	4	4	4	3	6	6	5	4	4	P48	Speed	7	4	6	7	4	6	7	4	4	4	2	3	3	6	7	2	3	4	4	2		Incline	6	6	7	8	9	9	9	10	10	10	4	5	5	5	6	12	12	8	6	3	P49	Speed	4	7	8	4	8	9	9	4	4	4	2	4	4	7	7	5	6	3	3	2		Incline	6	4	4	6	6	5	5	8	8	9	5	5	5	6	6	9	9	7	4	2	P50	Speed	5	4	6	8	8	6	6	5	4	4	2	4	5	6	7	2	4	4	3	3		Incline	5	8	8	4	4	4	5	5	8	8	5	6	6	6	7	10	10	8	6	3	P51	Speed	4	4	3	6	6	10	10	5	5	9	2	5	8	10	7	9	5	5	4	3		Incline	6	2	2	2	2	2	4	5	6	3	4	5	3	2	6	2	5	5	2	0																																																																																																														
P23	Speed	2	4	4	4	4	2	4	5	3	2	2	4	4	6	6	4	7	7	7	4		Incline	2	2	4	4	4	6	6	3	2	2	2	3	3	2	2	3	3	3	2	2	P24	Speed	3	5	9	5	5	6	6	4	4	3	3	5	5	6	7	7	5	7	7	8		Incline	2	2	4	4	4	6	6	3	2	2	2	3	3	2	2	3	3	3	2	2	P25	Speed	3	4	5	4	3	3	6	5	4	2	2	4	4	5	6	7	7	5	6	7		Incline	4	4	5	5	3	3	3	2	2	2	3	3	3	4	4	5	5	5	4	4	P26	Speed	1	3	6	4	4	2	5	4	3	2	2	4	4	4	5	6	8	8	6	7		Incline	3	4	4	4	3	3	3	4	3	2	3	5	5	5	4	4	4	3	3	3	P27	Speed	4	5	3	3	3	6	6	5	3	3	2	3	3	3	4	5	3	4	5	3		Incline	2	4	8	9	9	6	6	5	4	4	4	4	4	4	3	3	6	6	6	7	P28	Speed	1	3	4	4	4	2	3	4	4	2	2	3	3	6	7	7	4	6	7	4		Incline	3	2	2	4	3	2	2	4	6	3	4	5	5	5	6	6	6	7	8	9	P29	Speed	2	5	5	5	4	5	6	3	3	2	2	4	4	7	7	4	7	8	4	8		Incline	5	5	8	8	9	9	9	7	4	2	5	5	5	6	6	6	4	4	6	6	P30	Speed	6	6	5	4	4	2	4	4	3	3	2	4	5	6	7	5	4	6	8	8		Incline	4	5	5	8	8	10	10	8	6	3	5	6	6	6	7	5	8	8	4	4	P31	Speed	4	2	4	4	3	4	5	5	4	3	2	5	8	10	7	7	10	10	7	7		Incline	2	4	5	6	3	2	5	5	2	0	4	5	3	2	6	6	2	2	2	2	P32	Speed	5	5	2	2	4	5	5	7	6	3	3	4	9	9	5	9	5	8	5	9		Incline	3	5	7	3	3	5	6	5	3	3	1	2	3	2	3	5	5	0	0	2	P33	Speed	2	3	2	1	3	2	9	9	4	3	3	6	7	5	9	9	7	5	5	7		Incline	2	0	0	5	5	3	2	3	2	1	3	3	5	6	5	3	3	7	5	3	P34	Speed	2	3	4	5	6	5	4	3	2	1	2	2	4	5	9	9	4	4	4	5		Incline	4	2	2	4	2	6	6	5	4	4	4	4	4	4	3	3	6	6	6	7	P35	Speed	2	4	6	8	6	6	4	4	2	2	2	4	6	8	6	6	4	4	2	2		Incline	4	4	5	5	3	3	3	2	2	2	3	3	3	4	4	5	5	5	4	4	P36	Speed	2	4	6	8	6	6	4	4	2	2	2	4	6	8	10	8	6	4	2	2		Incline	5	5	8	8	9	9	9	7	4	1	5	5	5	6	6	6	4	4	6	6	P37	Speed	2	2	6	6	8	10	6	6	2	2	2	2	6	6	8	10	6	6	2	2		Incline	4	2	2	6	8	10	12	8	6	3	4	5	5	5	6	6	6	7	8	9	P38	Speed	2	3	4	5	2	3	4	5	3	2	2	3	4	5	2	3	4	5	3	2		Incline	7	8	8	9	9	6	6	5	3	2	4	4	4	4	3	3	6	6	6	7	P39	Speed	2	4	6	2	4	6	2	4	6	2	2	4	6	2	4	6	2	4	6	2		Incline	3	4	4	4	3	3	3	4	3	2	3	5	5	5	4	4	4	3	3	3	P40	Speed	1	3	4	5	6	5	4	3	2	1	1	3	4	5	6	5	4	3	2	1		Incline	4	4	5	5	3	3	3	2	2	2	3	3	3	4	4	5	5	5	4	4	P41	Speed	3	4	5	5	3	4	5	4	4	4	2	3	3	4	5	2	3	3	5	3		Incline	3	3	3	2	2	1	2	2	1	1	1	1	2	2	2	3	3	2	2	2	P42	Speed	4	6	6	6	4	5	6	4	4	4	2	4	4	5	6	2	2	5	4	2		Incline	3	3	2	2	2	2	2	3	3	3	1	2	2	2	2	4	4	3	2	2	P43	Speed	4	7	7	7	4	7	7	4	4	4	2	4	4	6	6	2	4	5	3	2		Incline	3	3	3	2	2	2	2	4	4	4	2	3	3	2	2	6	6	3	2	2	P44	Speed	7	5	7	7	8	8	5	9	5	5	3	5	5	6	7	6	6	4	4	3		Incline	3	3	3	2	2	2	2	4	4	4	2	3	3	2	2	6	6	3	2	2	P45	Speed	7	7	5	6	7	8	8	5	4	3	2	4	4	5	6	3	6	5	4	2		Incline	5	5	5	4	4	4	4	5	5	3	3	3	3	4	4	3	3	2	2	2	P46	Speed	6	8	8	6	7	8	8	6	4	4	2	4	4	4	5	2	5	4	3	2		Incline	4	4	3	3	3	3	4	4	4	3	3	5	5	5	4	3	3	4	3	2	P47	Speed	5	3	4	5	3	4	5	3	3	3	2	3	3	3	4	6	6	5	3	3		Incline	3	6	6	6	7	7	8	8	9	9	4	4	4	4	3	6	6	5	4	4	P48	Speed	7	4	6	7	4	6	7	4	4	4	2	3	3	6	7	2	3	4	4	2		Incline	6	6	7	8	9	9	9	10	10	10	4	5	5	5	6	12	12	8	6	3	P49	Speed	4	7	8	4	8	9	9	4	4	4	2	4	4	7	7	5	6	3	3	2		Incline	6	4	4	6	6	5	5	8	8	9	5	5	5	6	6	9	9	7	4	2	P50	Speed	5	4	6	8	8	6	6	5	4	4	2	4	5	6	7	2	4	4	3	3		Incline	5	8	8	4	4	4	5	5	8	8	5	6	6	6	7	10	10	8	6	3	P51	Speed	4	4	3	6	6	10	10	5	5	9	2	5	8	10	7	9	5	5	4	3		Incline	6	2	2	2	2	2	4	5	6	3	4	5	3	2	6	2	5	5	2	0																																																																																																																																				
	Incline	2	2	4	4	4	6	6	3	2	2	2	3	3	2	2	3	3	3	2	2	P24	Speed	3	5	9	5	5	6	6	4	4	3	3	5	5	6	7	7	5	7	7	8		Incline	2	2	4	4	4	6	6	3	2	2	2	3	3	2	2	3	3	3	2	2	P25	Speed	3	4	5	4	3	3	6	5	4	2	2	4	4	5	6	7	7	5	6	7		Incline	4	4	5	5	3	3	3	2	2	2	3	3	3	4	4	5	5	5	4	4	P26	Speed	1	3	6	4	4	2	5	4	3	2	2	4	4	4	5	6	8	8	6	7		Incline	3	4	4	4	3	3	3	4	3	2	3	5	5	5	4	4	4	3	3	3	P27	Speed	4	5	3	3	3	6	6	5	3	3	2	3	3	3	4	5	3	4	5	3		Incline	2	4	8	9	9	6	6	5	4	4	4	4	4	4	3	3	6	6	6	7	P28	Speed	1	3	4	4	4	2	3	4	4	2	2	3	3	6	7	7	4	6	7	4		Incline	3	2	2	4	3	2	2	4	6	3	4	5	5	5	6	6	6	7	8	9	P29	Speed	2	5	5	5	4	5	6	3	3	2	2	4	4	7	7	4	7	8	4	8		Incline	5	5	8	8	9	9	9	7	4	2	5	5	5	6	6	6	4	4	6	6	P30	Speed	6	6	5	4	4	2	4	4	3	3	2	4	5	6	7	5	4	6	8	8		Incline	4	5	5	8	8	10	10	8	6	3	5	6	6	6	7	5	8	8	4	4	P31	Speed	4	2	4	4	3	4	5	5	4	3	2	5	8	10	7	7	10	10	7	7		Incline	2	4	5	6	3	2	5	5	2	0	4	5	3	2	6	6	2	2	2	2	P32	Speed	5	5	2	2	4	5	5	7	6	3	3	4	9	9	5	9	5	8	5	9		Incline	3	5	7	3	3	5	6	5	3	3	1	2	3	2	3	5	5	0	0	2	P33	Speed	2	3	2	1	3	2	9	9	4	3	3	6	7	5	9	9	7	5	5	7		Incline	2	0	0	5	5	3	2	3	2	1	3	3	5	6	5	3	3	7	5	3	P34	Speed	2	3	4	5	6	5	4	3	2	1	2	2	4	5	9	9	4	4	4	5		Incline	4	2	2	4	2	6	6	5	4	4	4	4	4	4	3	3	6	6	6	7	P35	Speed	2	4	6	8	6	6	4	4	2	2	2	4	6	8	6	6	4	4	2	2		Incline	4	4	5	5	3	3	3	2	2	2	3	3	3	4	4	5	5	5	4	4	P36	Speed	2	4	6	8	6	6	4	4	2	2	2	4	6	8	10	8	6	4	2	2		Incline	5	5	8	8	9	9	9	7	4	1	5	5	5	6	6	6	4	4	6	6	P37	Speed	2	2	6	6	8	10	6	6	2	2	2	2	6	6	8	10	6	6	2	2		Incline	4	2	2	6	8	10	12	8	6	3	4	5	5	5	6	6	6	7	8	9	P38	Speed	2	3	4	5	2	3	4	5	3	2	2	3	4	5	2	3	4	5	3	2		Incline	7	8	8	9	9	6	6	5	3	2	4	4	4	4	3	3	6	6	6	7	P39	Speed	2	4	6	2	4	6	2	4	6	2	2	4	6	2	4	6	2	4	6	2		Incline	3	4	4	4	3	3	3	4	3	2	3	5	5	5	4	4	4	3	3	3	P40	Speed	1	3	4	5	6	5	4	3	2	1	1	3	4	5	6	5	4	3	2	1		Incline	4	4	5	5	3	3	3	2	2	2	3	3	3	4	4	5	5	5	4	4	P41	Speed	3	4	5	5	3	4	5	4	4	4	2	3	3	4	5	2	3	3	5	3		Incline	3	3	3	2	2	1	2	2	1	1	1	1	2	2	2	3	3	2	2	2	P42	Speed	4	6	6	6	4	5	6	4	4	4	2	4	4	5	6	2	2	5	4	2		Incline	3	3	2	2	2	2	2	3	3	3	1	2	2	2	2	4	4	3	2	2	P43	Speed	4	7	7	7	4	7	7	4	4	4	2	4	4	6	6	2	4	5	3	2		Incline	3	3	3	2	2	2	2	4	4	4	2	3	3	2	2	6	6	3	2	2	P44	Speed	7	5	7	7	8	8	5	9	5	5	3	5	5	6	7	6	6	4	4	3		Incline	3	3	3	2	2	2	2	4	4	4	2	3	3	2	2	6	6	3	2	2	P45	Speed	7	7	5	6	7	8	8	5	4	3	2	4	4	5	6	3	6	5	4	2		Incline	5	5	5	4	4	4	4	5	5	3	3	3	3	4	4	3	3	2	2	2	P46	Speed	6	8	8	6	7	8	8	6	4	4	2	4	4	4	5	2	5	4	3	2		Incline	4	4	3	3	3	3	4	4	4	3	3	5	5	5	4	3	3	4	3	2	P47	Speed	5	3	4	5	3	4	5	3	3	3	2	3	3	3	4	6	6	5	3	3		Incline	3	6	6	6	7	7	8	8	9	9	4	4	4	4	3	6	6	5	4	4	P48	Speed	7	4	6	7	4	6	7	4	4	4	2	3	3	6	7	2	3	4	4	2		Incline	6	6	7	8	9	9	9	10	10	10	4	5	5	5	6	12	12	8	6	3	P49	Speed	4	7	8	4	8	9	9	4	4	4	2	4	4	7	7	5	6	3	3	2		Incline	6	4	4	6	6	5	5	8	8	9	5	5	5	6	6	9	9	7	4	2	P50	Speed	5	4	6	8	8	6	6	5	4	4	2	4	5	6	7	2	4	4	3	3		Incline	5	8	8	4	4	4	5	5	8	8	5	6	6	6	7	10	10	8	6	3	P51	Speed	4	4	3	6	6	10	10	5	5	9	2	5	8	10	7	9	5	5	4	3		Incline	6	2	2	2	2	2	4	5	6	3	4	5	3	2	6	2	5	5	2	0																																																																																																																																																										
P24	Speed	3	5	9	5	5	6	6	4	4	3	3	5	5	6	7	7	5	7	7	8		Incline	2	2	4	4	4	6	6	3	2	2	2	3	3	2	2	3	3	3	2	2	P25	Speed	3	4	5	4	3	3	6	5	4	2	2	4	4	5	6	7	7	5	6	7		Incline	4	4	5	5	3	3	3	2	2	2	3	3	3	4	4	5	5	5	4	4	P26	Speed	1	3	6	4	4	2	5	4	3	2	2	4	4	4	5	6	8	8	6	7		Incline	3	4	4	4	3	3	3	4	3	2	3	5	5	5	4	4	4	3	3	3	P27	Speed	4	5	3	3	3	6	6	5	3	3	2	3	3	3	4	5	3	4	5	3		Incline	2	4	8	9	9	6	6	5	4	4	4	4	4	4	3	3	6	6	6	7	P28	Speed	1	3	4	4	4	2	3	4	4	2	2	3	3	6	7	7	4	6	7	4		Incline	3	2	2	4	3	2	2	4	6	3	4	5	5	5	6	6	6	7	8	9	P29	Speed	2	5	5	5	4	5	6	3	3	2	2	4	4	7	7	4	7	8	4	8		Incline	5	5	8	8	9	9	9	7	4	2	5	5	5	6	6	6	4	4	6	6	P30	Speed	6	6	5	4	4	2	4	4	3	3	2	4	5	6	7	5	4	6	8	8		Incline	4	5	5	8	8	10	10	8	6	3	5	6	6	6	7	5	8	8	4	4	P31	Speed	4	2	4	4	3	4	5	5	4	3	2	5	8	10	7	7	10	10	7	7		Incline	2	4	5	6	3	2	5	5	2	0	4	5	3	2	6	6	2	2	2	2	P32	Speed	5	5	2	2	4	5	5	7	6	3	3	4	9	9	5	9	5	8	5	9		Incline	3	5	7	3	3	5	6	5	3	3	1	2	3	2	3	5	5	0	0	2	P33	Speed	2	3	2	1	3	2	9	9	4	3	3	6	7	5	9	9	7	5	5	7		Incline	2	0	0	5	5	3	2	3	2	1	3	3	5	6	5	3	3	7	5	3	P34	Speed	2	3	4	5	6	5	4	3	2	1	2	2	4	5	9	9	4	4	4	5		Incline	4	2	2	4	2	6	6	5	4	4	4	4	4	4	3	3	6	6	6	7	P35	Speed	2	4	6	8	6	6	4	4	2	2	2	4	6	8	6	6	4	4	2	2		Incline	4	4	5	5	3	3	3	2	2	2	3	3	3	4	4	5	5	5	4	4	P36	Speed	2	4	6	8	6	6	4	4	2	2	2	4	6	8	10	8	6	4	2	2		Incline	5	5	8	8	9	9	9	7	4	1	5	5	5	6	6	6	4	4	6	6	P37	Speed	2	2	6	6	8	10	6	6	2	2	2	2	6	6	8	10	6	6	2	2		Incline	4	2	2	6	8	10	12	8	6	3	4	5	5	5	6	6	6	7	8	9	P38	Speed	2	3	4	5	2	3	4	5	3	2	2	3	4	5	2	3	4	5	3	2		Incline	7	8	8	9	9	6	6	5	3	2	4	4	4	4	3	3	6	6	6	7	P39	Speed	2	4	6	2	4	6	2	4	6	2	2	4	6	2	4	6	2	4	6	2		Incline	3	4	4	4	3	3	3	4	3	2	3	5	5	5	4	4	4	3	3	3	P40	Speed	1	3	4	5	6	5	4	3	2	1	1	3	4	5	6	5	4	3	2	1		Incline	4	4	5	5	3	3	3	2	2	2	3	3	3	4	4	5	5	5	4	4	P41	Speed	3	4	5	5	3	4	5	4	4	4	2	3	3	4	5	2	3	3	5	3		Incline	3	3	3	2	2	1	2	2	1	1	1	1	2	2	2	3	3	2	2	2	P42	Speed	4	6	6	6	4	5	6	4	4	4	2	4	4	5	6	2	2	5	4	2		Incline	3	3	2	2	2	2	2	3	3	3	1	2	2	2	2	4	4	3	2	2	P43	Speed	4	7	7	7	4	7	7	4	4	4	2	4	4	6	6	2	4	5	3	2		Incline	3	3	3	2	2	2	2	4	4	4	2	3	3	2	2	6	6	3	2	2	P44	Speed	7	5	7	7	8	8	5	9	5	5	3	5	5	6	7	6	6	4	4	3		Incline	3	3	3	2	2	2	2	4	4	4	2	3	3	2	2	6	6	3	2	2	P45	Speed	7	7	5	6	7	8	8	5	4	3	2	4	4	5	6	3	6	5	4	2		Incline	5	5	5	4	4	4	4	5	5	3	3	3	3	4	4	3	3	2	2	2	P46	Speed	6	8	8	6	7	8	8	6	4	4	2	4	4	4	5	2	5	4	3	2		Incline	4	4	3	3	3	3	4	4	4	3	3	5	5	5	4	3	3	4	3	2	P47	Speed	5	3	4	5	3	4	5	3	3	3	2	3	3	3	4	6	6	5	3	3		Incline	3	6	6	6	7	7	8	8	9	9	4	4	4	4	3	6	6	5	4	4	P48	Speed	7	4	6	7	4	6	7	4	4	4	2	3	3	6	7	2	3	4	4	2		Incline	6	6	7	8	9	9	9	10	10	10	4	5	5	5	6	12	12	8	6	3	P49	Speed	4	7	8	4	8	9	9	4	4	4	2	4	4	7	7	5	6	3	3	2		Incline	6	4	4	6	6	5	5	8	8	9	5	5	5	6	6	9	9	7	4	2	P50	Speed	5	4	6	8	8	6	6	5	4	4	2	4	5	6	7	2	4	4	3	3		Incline	5	8	8	4	4	4	5	5	8	8	5	6	6	6	7	10	10	8	6	3	P51	Speed	4	4	3	6	6	10	10	5	5	9	2	5	8	10	7	9	5	5	4	3		Incline	6	2	2	2	2	2	4	5	6	3	4	5	3	2	6	2	5	5	2	0																																																																																																																																																																																
	Incline	2	2	4	4	4	6	6	3	2	2	2	3	3	2	2	3	3	3	2	2	P25	Speed	3	4	5	4	3	3	6	5	4	2	2	4	4	5	6	7	7	5	6	7		Incline	4	4	5	5	3	3	3	2	2	2	3	3	3	4	4	5	5	5	4	4	P26	Speed	1	3	6	4	4	2	5	4	3	2	2	4	4	4	5	6	8	8	6	7		Incline	3	4	4	4	3	3	3	4	3	2	3	5	5	5	4	4	4	3	3	3	P27	Speed	4	5	3	3	3	6	6	5	3	3	2	3	3	3	4	5	3	4	5	3		Incline	2	4	8	9	9	6	6	5	4	4	4	4	4	4	3	3	6	6	6	7	P28	Speed	1	3	4	4	4	2	3	4	4	2	2	3	3	6	7	7	4	6	7	4		Incline	3	2	2	4	3	2	2	4	6	3	4	5	5	5	6	6	6	7	8	9	P29	Speed	2	5	5	5	4	5	6	3	3	2	2	4	4	7	7	4	7	8	4	8		Incline	5	5	8	8	9	9	9	7	4	2	5	5	5	6	6	6	4	4	6	6	P30	Speed	6	6	5	4	4	2	4	4	3	3	2	4	5	6	7	5	4	6	8	8		Incline	4	5	5	8	8	10	10	8	6	3	5	6	6	6	7	5	8	8	4	4	P31	Speed	4	2	4	4	3	4	5	5	4	3	2	5	8	10	7	7	10	10	7	7		Incline	2	4	5	6	3	2	5	5	2	0	4	5	3	2	6	6	2	2	2	2	P32	Speed	5	5	2	2	4	5	5	7	6	3	3	4	9	9	5	9	5	8	5	9		Incline	3	5	7	3	3	5	6	5	3	3	1	2	3	2	3	5	5	0	0	2	P33	Speed	2	3	2	1	3	2	9	9	4	3	3	6	7	5	9	9	7	5	5	7		Incline	2	0	0	5	5	3	2	3	2	1	3	3	5	6	5	3	3	7	5	3	P34	Speed	2	3	4	5	6	5	4	3	2	1	2	2	4	5	9	9	4	4	4	5		Incline	4	2	2	4	2	6	6	5	4	4	4	4	4	4	3	3	6	6	6	7	P35	Speed	2	4	6	8	6	6	4	4	2	2	2	4	6	8	6	6	4	4	2	2		Incline	4	4	5	5	3	3	3	2	2	2	3	3	3	4	4	5	5	5	4	4	P36	Speed	2	4	6	8	6	6	4	4	2	2	2	4	6	8	10	8	6	4	2	2		Incline	5	5	8	8	9	9	9	7	4	1	5	5	5	6	6	6	4	4	6	6	P37	Speed	2	2	6	6	8	10	6	6	2	2	2	2	6	6	8	10	6	6	2	2		Incline	4	2	2	6	8	10	12	8	6	3	4	5	5	5	6	6	6	7	8	9	P38	Speed	2	3	4	5	2	3	4	5	3	2	2	3	4	5	2	3	4	5	3	2		Incline	7	8	8	9	9	6	6	5	3	2	4	4	4	4	3	3	6	6	6	7	P39	Speed	2	4	6	2	4	6	2	4	6	2	2	4	6	2	4	6	2	4	6	2		Incline	3	4	4	4	3	3	3	4	3	2	3	5	5	5	4	4	4	3	3	3	P40	Speed	1	3	4	5	6	5	4	3	2	1	1	3	4	5	6	5	4	3	2	1		Incline	4	4	5	5	3	3	3	2	2	2	3	3	3	4	4	5	5	5	4	4	P41	Speed	3	4	5	5	3	4	5	4	4	4	2	3	3	4	5	2	3	3	5	3		Incline	3	3	3	2	2	1	2	2	1	1	1	1	2	2	2	3	3	2	2	2	P42	Speed	4	6	6	6	4	5	6	4	4	4	2	4	4	5	6	2	2	5	4	2		Incline	3	3	2	2	2	2	2	3	3	3	1	2	2	2	2	4	4	3	2	2	P43	Speed	4	7	7	7	4	7	7	4	4	4	2	4	4	6	6	2	4	5	3	2		Incline	3	3	3	2	2	2	2	4	4	4	2	3	3	2	2	6	6	3	2	2	P44	Speed	7	5	7	7	8	8	5	9	5	5	3	5	5	6	7	6	6	4	4	3		Incline	3	3	3	2	2	2	2	4	4	4	2	3	3	2	2	6	6	3	2	2	P45	Speed	7	7	5	6	7	8	8	5	4	3	2	4	4	5	6	3	6	5	4	2		Incline	5	5	5	4	4	4	4	5	5	3	3	3	3	4	4	3	3	2	2	2	P46	Speed	6	8	8	6	7	8	8	6	4	4	2	4	4	4	5	2	5	4	3	2		Incline	4	4	3	3	3	3	4	4	4	3	3	5	5	5	4	3	3	4	3	2	P47	Speed	5	3	4	5	3	4	5	3	3	3	2	3	3	3	4	6	6	5	3	3		Incline	3	6	6	6	7	7	8	8	9	9	4	4	4	4	3	6	6	5	4	4	P48	Speed	7	4	6	7	4	6	7	4	4	4	2	3	3	6	7	2	3	4	4	2		Incline	6	6	7	8	9	9	9	10	10	10	4	5	5	5	6	12	12	8	6	3	P49	Speed	4	7	8	4	8	9	9	4	4	4	2	4	4	7	7	5	6	3	3	2		Incline	6	4	4	6	6	5	5	8	8	9	5	5	5	6	6	9	9	7	4	2	P50	Speed	5	4	6	8	8	6	6	5	4	4	2	4	5	6	7	2	4	4	3	3		Incline	5	8	8	4	4	4	5	5	8	8	5	6	6	6	7	10	10	8	6	3	P51	Speed	4	4	3	6	6	10	10	5	5	9	2	5	8	10	7	9	5	5	4	3		Incline	6	2	2	2	2	2	4	5	6	3	4	5	3	2	6	2	5	5	2	0																																																																																																																																																																																																						
P25	Speed	3	4	5	4	3	3	6	5	4	2	2	4	4	5	6	7	7	5	6	7		Incline	4	4	5	5	3	3	3	2	2	2	3	3	3	4	4	5	5	5	4	4	P26	Speed	1	3	6	4	4	2	5	4	3	2	2	4	4	4	5	6	8	8	6	7		Incline	3	4	4	4	3	3	3	4	3	2	3	5	5	5	4	4	4	3	3	3	P27	Speed	4	5	3	3	3	6	6	5	3	3	2	3	3	3	4	5	3	4	5	3		Incline	2	4	8	9	9	6	6	5	4	4	4	4	4	4	3	3	6	6	6	7	P28	Speed	1	3	4	4	4	2	3	4	4	2	2	3	3	6	7	7	4	6	7	4		Incline	3	2	2	4	3	2	2	4	6	3	4	5	5	5	6	6	6	7	8	9	P29	Speed	2	5	5	5	4	5	6	3	3	2	2	4	4	7	7	4	7	8	4	8		Incline	5	5	8	8	9	9	9	7	4	2	5	5	5	6	6	6	4	4	6	6	P30	Speed	6	6	5	4	4	2	4	4	3	3	2	4	5	6	7	5	4	6	8	8		Incline	4	5	5	8	8	10	10	8	6	3	5	6	6	6	7	5	8	8	4	4	P31	Speed	4	2	4	4	3	4	5	5	4	3	2	5	8	10	7	7	10	10	7	7		Incline	2	4	5	6	3	2	5	5	2	0	4	5	3	2	6	6	2	2	2	2	P32	Speed	5	5	2	2	4	5	5	7	6	3	3	4	9	9	5	9	5	8	5	9		Incline	3	5	7	3	3	5	6	5	3	3	1	2	3	2	3	5	5	0	0	2	P33	Speed	2	3	2	1	3	2	9	9	4	3	3	6	7	5	9	9	7	5	5	7		Incline	2	0	0	5	5	3	2	3	2	1	3	3	5	6	5	3	3	7	5	3	P34	Speed	2	3	4	5	6	5	4	3	2	1	2	2	4	5	9	9	4	4	4	5		Incline	4	2	2	4	2	6	6	5	4	4	4	4	4	4	3	3	6	6	6	7	P35	Speed	2	4	6	8	6	6	4	4	2	2	2	4	6	8	6	6	4	4	2	2		Incline	4	4	5	5	3	3	3	2	2	2	3	3	3	4	4	5	5	5	4	4	P36	Speed	2	4	6	8	6	6	4	4	2	2	2	4	6	8	10	8	6	4	2	2		Incline	5	5	8	8	9	9	9	7	4	1	5	5	5	6	6	6	4	4	6	6	P37	Speed	2	2	6	6	8	10	6	6	2	2	2	2	6	6	8	10	6	6	2	2		Incline	4	2	2	6	8	10	12	8	6	3	4	5	5	5	6	6	6	7	8	9	P38	Speed	2	3	4	5	2	3	4	5	3	2	2	3	4	5	2	3	4	5	3	2		Incline	7	8	8	9	9	6	6	5	3	2	4	4	4	4	3	3	6	6	6	7	P39	Speed	2	4	6	2	4	6	2	4	6	2	2	4	6	2	4	6	2	4	6	2		Incline	3	4	4	4	3	3	3	4	3	2	3	5	5	5	4	4	4	3	3	3	P40	Speed	1	3	4	5	6	5	4	3	2	1	1	3	4	5	6	5	4	3	2	1		Incline	4	4	5	5	3	3	3	2	2	2	3	3	3	4	4	5	5	5	4	4	P41	Speed	3	4	5	5	3	4	5	4	4	4	2	3	3	4	5	2	3	3	5	3		Incline	3	3	3	2	2	1	2	2	1	1	1	1	2	2	2	3	3	2	2	2	P42	Speed	4	6	6	6	4	5	6	4	4	4	2	4	4	5	6	2	2	5	4	2		Incline	3	3	2	2	2	2	2	3	3	3	1	2	2	2	2	4	4	3	2	2	P43	Speed	4	7	7	7	4	7	7	4	4	4	2	4	4	6	6	2	4	5	3	2		Incline	3	3	3	2	2	2	2	4	4	4	2	3	3	2	2	6	6	3	2	2	P44	Speed	7	5	7	7	8	8	5	9	5	5	3	5	5	6	7	6	6	4	4	3		Incline	3	3	3	2	2	2	2	4	4	4	2	3	3	2	2	6	6	3	2	2	P45	Speed	7	7	5	6	7	8	8	5	4	3	2	4	4	5	6	3	6	5	4	2		Incline	5	5	5	4	4	4	4	5	5	3	3	3	3	4	4	3	3	2	2	2	P46	Speed	6	8	8	6	7	8	8	6	4	4	2	4	4	4	5	2	5	4	3	2		Incline	4	4	3	3	3	3	4	4	4	3	3	5	5	5	4	3	3	4	3	2	P47	Speed	5	3	4	5	3	4	5	3	3	3	2	3	3	3	4	6	6	5	3	3		Incline	3	6	6	6	7	7	8	8	9	9	4	4	4	4	3	6	6	5	4	4	P48	Speed	7	4	6	7	4	6	7	4	4	4	2	3	3	6	7	2	3	4	4	2		Incline	6	6	7	8	9	9	9	10	10	10	4	5	5	5	6	12	12	8	6	3	P49	Speed	4	7	8	4	8	9	9	4	4	4	2	4	4	7	7	5	6	3	3	2		Incline	6	4	4	6	6	5	5	8	8	9	5	5	5	6	6	9	9	7	4	2	P50	Speed	5	4	6	8	8	6	6	5	4	4	2	4	5	6	7	2	4	4	3	3		Incline	5	8	8	4	4	4	5	5	8	8	5	6	6	6	7	10	10	8	6	3	P51	Speed	4	4	3	6	6	10	10	5	5	9	2	5	8	10	7	9	5	5	4	3		Incline	6	2	2	2	2	2	4	5	6	3	4	5	3	2	6	2	5	5	2	0																																																																																																																																																																																																																												
	Incline	4	4	5	5	3	3	3	2	2	2	3	3	3	4	4	5	5	5	4	4	P26	Speed	1	3	6	4	4	2	5	4	3	2	2	4	4	4	5	6	8	8	6	7		Incline	3	4	4	4	3	3	3	4	3	2	3	5	5	5	4	4	4	3	3	3	P27	Speed	4	5	3	3	3	6	6	5	3	3	2	3	3	3	4	5	3	4	5	3		Incline	2	4	8	9	9	6	6	5	4	4	4	4	4	4	3	3	6	6	6	7	P28	Speed	1	3	4	4	4	2	3	4	4	2	2	3	3	6	7	7	4	6	7	4		Incline	3	2	2	4	3	2	2	4	6	3	4	5	5	5	6	6	6	7	8	9	P29	Speed	2	5	5	5	4	5	6	3	3	2	2	4	4	7	7	4	7	8	4	8		Incline	5	5	8	8	9	9	9	7	4	2	5	5	5	6	6	6	4	4	6	6	P30	Speed	6	6	5	4	4	2	4	4	3	3	2	4	5	6	7	5	4	6	8	8		Incline	4	5	5	8	8	10	10	8	6	3	5	6	6	6	7	5	8	8	4	4	P31	Speed	4	2	4	4	3	4	5	5	4	3	2	5	8	10	7	7	10	10	7	7		Incline	2	4	5	6	3	2	5	5	2	0	4	5	3	2	6	6	2	2	2	2	P32	Speed	5	5	2	2	4	5	5	7	6	3	3	4	9	9	5	9	5	8	5	9		Incline	3	5	7	3	3	5	6	5	3	3	1	2	3	2	3	5	5	0	0	2	P33	Speed	2	3	2	1	3	2	9	9	4	3	3	6	7	5	9	9	7	5	5	7		Incline	2	0	0	5	5	3	2	3	2	1	3	3	5	6	5	3	3	7	5	3	P34	Speed	2	3	4	5	6	5	4	3	2	1	2	2	4	5	9	9	4	4	4	5		Incline	4	2	2	4	2	6	6	5	4	4	4	4	4	4	3	3	6	6	6	7	P35	Speed	2	4	6	8	6	6	4	4	2	2	2	4	6	8	6	6	4	4	2	2		Incline	4	4	5	5	3	3	3	2	2	2	3	3	3	4	4	5	5	5	4	4	P36	Speed	2	4	6	8	6	6	4	4	2	2	2	4	6	8	10	8	6	4	2	2		Incline	5	5	8	8	9	9	9	7	4	1	5	5	5	6	6	6	4	4	6	6	P37	Speed	2	2	6	6	8	10	6	6	2	2	2	2	6	6	8	10	6	6	2	2		Incline	4	2	2	6	8	10	12	8	6	3	4	5	5	5	6	6	6	7	8	9	P38	Speed	2	3	4	5	2	3	4	5	3	2	2	3	4	5	2	3	4	5	3	2		Incline	7	8	8	9	9	6	6	5	3	2	4	4	4	4	3	3	6	6	6	7	P39	Speed	2	4	6	2	4	6	2	4	6	2	2	4	6	2	4	6	2	4	6	2		Incline	3	4	4	4	3	3	3	4	3	2	3	5	5	5	4	4	4	3	3	3	P40	Speed	1	3	4	5	6	5	4	3	2	1	1	3	4	5	6	5	4	3	2	1		Incline	4	4	5	5	3	3	3	2	2	2	3	3	3	4	4	5	5	5	4	4	P41	Speed	3	4	5	5	3	4	5	4	4	4	2	3	3	4	5	2	3	3	5	3		Incline	3	3	3	2	2	1	2	2	1	1	1	1	2	2	2	3	3	2	2	2	P42	Speed	4	6	6	6	4	5	6	4	4	4	2	4	4	5	6	2	2	5	4	2		Incline	3	3	2	2	2	2	2	3	3	3	1	2	2	2	2	4	4	3	2	2	P43	Speed	4	7	7	7	4	7	7	4	4	4	2	4	4	6	6	2	4	5	3	2		Incline	3	3	3	2	2	2	2	4	4	4	2	3	3	2	2	6	6	3	2	2	P44	Speed	7	5	7	7	8	8	5	9	5	5	3	5	5	6	7	6	6	4	4	3		Incline	3	3	3	2	2	2	2	4	4	4	2	3	3	2	2	6	6	3	2	2	P45	Speed	7	7	5	6	7	8	8	5	4	3	2	4	4	5	6	3	6	5	4	2		Incline	5	5	5	4	4	4	4	5	5	3	3	3	3	4	4	3	3	2	2	2	P46	Speed	6	8	8	6	7	8	8	6	4	4	2	4	4	4	5	2	5	4	3	2		Incline	4	4	3	3	3	3	4	4	4	3	3	5	5	5	4	3	3	4	3	2	P47	Speed	5	3	4	5	3	4	5	3	3	3	2	3	3	3	4	6	6	5	3	3		Incline	3	6	6	6	7	7	8	8	9	9	4	4	4	4	3	6	6	5	4	4	P48	Speed	7	4	6	7	4	6	7	4	4	4	2	3	3	6	7	2	3	4	4	2		Incline	6	6	7	8	9	9	9	10	10	10	4	5	5	5	6	12	12	8	6	3	P49	Speed	4	7	8	4	8	9	9	4	4	4	2	4	4	7	7	5	6	3	3	2		Incline	6	4	4	6	6	5	5	8	8	9	5	5	5	6	6	9	9	7	4	2	P50	Speed	5	4	6	8	8	6	6	5	4	4	2	4	5	6	7	2	4	4	3	3		Incline	5	8	8	4	4	4	5	5	8	8	5	6	6	6	7	10	10	8	6	3	P51	Speed	4	4	3	6	6	10	10	5	5	9	2	5	8	10	7	9	5	5	4	3		Incline	6	2	2	2	2	2	4	5	6	3	4	5	3	2	6	2	5	5	2	0																																																																																																																																																																																																																																																		
P26	Speed	1	3	6	4	4	2	5	4	3	2	2	4	4	4	5	6	8	8	6	7		Incline	3	4	4	4	3	3	3	4	3	2	3	5	5	5	4	4	4	3	3	3	P27	Speed	4	5	3	3	3	6	6	5	3	3	2	3	3	3	4	5	3	4	5	3		Incline	2	4	8	9	9	6	6	5	4	4	4	4	4	4	3	3	6	6	6	7	P28	Speed	1	3	4	4	4	2	3	4	4	2	2	3	3	6	7	7	4	6	7	4		Incline	3	2	2	4	3	2	2	4	6	3	4	5	5	5	6	6	6	7	8	9	P29	Speed	2	5	5	5	4	5	6	3	3	2	2	4	4	7	7	4	7	8	4	8		Incline	5	5	8	8	9	9	9	7	4	2	5	5	5	6	6	6	4	4	6	6	P30	Speed	6	6	5	4	4	2	4	4	3	3	2	4	5	6	7	5	4	6	8	8		Incline	4	5	5	8	8	10	10	8	6	3	5	6	6	6	7	5	8	8	4	4	P31	Speed	4	2	4	4	3	4	5	5	4	3	2	5	8	10	7	7	10	10	7	7		Incline	2	4	5	6	3	2	5	5	2	0	4	5	3	2	6	6	2	2	2	2	P32	Speed	5	5	2	2	4	5	5	7	6	3	3	4	9	9	5	9	5	8	5	9		Incline	3	5	7	3	3	5	6	5	3	3	1	2	3	2	3	5	5	0	0	2	P33	Speed	2	3	2	1	3	2	9	9	4	3	3	6	7	5	9	9	7	5	5	7		Incline	2	0	0	5	5	3	2	3	2	1	3	3	5	6	5	3	3	7	5	3	P34	Speed	2	3	4	5	6	5	4	3	2	1	2	2	4	5	9	9	4	4	4	5		Incline	4	2	2	4	2	6	6	5	4	4	4	4	4	4	3	3	6	6	6	7	P35	Speed	2	4	6	8	6	6	4	4	2	2	2	4	6	8	6	6	4	4	2	2		Incline	4	4	5	5	3	3	3	2	2	2	3	3	3	4	4	5	5	5	4	4	P36	Speed	2	4	6	8	6	6	4	4	2	2	2	4	6	8	10	8	6	4	2	2		Incline	5	5	8	8	9	9	9	7	4	1	5	5	5	6	6	6	4	4	6	6	P37	Speed	2	2	6	6	8	10	6	6	2	2	2	2	6	6	8	10	6	6	2	2		Incline	4	2	2	6	8	10	12	8	6	3	4	5	5	5	6	6	6	7	8	9	P38	Speed	2	3	4	5	2	3	4	5	3	2	2	3	4	5	2	3	4	5	3	2		Incline	7	8	8	9	9	6	6	5	3	2	4	4	4	4	3	3	6	6	6	7	P39	Speed	2	4	6	2	4	6	2	4	6	2	2	4	6	2	4	6	2	4	6	2		Incline	3	4	4	4	3	3	3	4	3	2	3	5	5	5	4	4	4	3	3	3	P40	Speed	1	3	4	5	6	5	4	3	2	1	1	3	4	5	6	5	4	3	2	1		Incline	4	4	5	5	3	3	3	2	2	2	3	3	3	4	4	5	5	5	4	4	P41	Speed	3	4	5	5	3	4	5	4	4	4	2	3	3	4	5	2	3	3	5	3		Incline	3	3	3	2	2	1	2	2	1	1	1	1	2	2	2	3	3	2	2	2	P42	Speed	4	6	6	6	4	5	6	4	4	4	2	4	4	5	6	2	2	5	4	2		Incline	3	3	2	2	2	2	2	3	3	3	1	2	2	2	2	4	4	3	2	2	P43	Speed	4	7	7	7	4	7	7	4	4	4	2	4	4	6	6	2	4	5	3	2		Incline	3	3	3	2	2	2	2	4	4	4	2	3	3	2	2	6	6	3	2	2	P44	Speed	7	5	7	7	8	8	5	9	5	5	3	5	5	6	7	6	6	4	4	3		Incline	3	3	3	2	2	2	2	4	4	4	2	3	3	2	2	6	6	3	2	2	P45	Speed	7	7	5	6	7	8	8	5	4	3	2	4	4	5	6	3	6	5	4	2		Incline	5	5	5	4	4	4	4	5	5	3	3	3	3	4	4	3	3	2	2	2	P46	Speed	6	8	8	6	7	8	8	6	4	4	2	4	4	4	5	2	5	4	3	2		Incline	4	4	3	3	3	3	4	4	4	3	3	5	5	5	4	3	3	4	3	2	P47	Speed	5	3	4	5	3	4	5	3	3	3	2	3	3	3	4	6	6	5	3	3		Incline	3	6	6	6	7	7	8	8	9	9	4	4	4	4	3	6	6	5	4	4	P48	Speed	7	4	6	7	4	6	7	4	4	4	2	3	3	6	7	2	3	4	4	2		Incline	6	6	7	8	9	9	9	10	10	10	4	5	5	5	6	12	12	8	6	3	P49	Speed	4	7	8	4	8	9	9	4	4	4	2	4	4	7	7	5	6	3	3	2		Incline	6	4	4	6	6	5	5	8	8	9	5	5	5	6	6	9	9	7	4	2	P50	Speed	5	4	6	8	8	6	6	5	4	4	2	4	5	6	7	2	4	4	3	3		Incline	5	8	8	4	4	4	5	5	8	8	5	6	6	6	7	10	10	8	6	3	P51	Speed	4	4	3	6	6	10	10	5	5	9	2	5	8	10	7	9	5	5	4	3		Incline	6	2	2	2	2	2	4	5	6	3	4	5	3	2	6	2	5	5	2	0																																																																																																																																																																																																																																																																								
	Incline	3	4	4	4	3	3	3	4	3	2	3	5	5	5	4	4	4	3	3	3	P27	Speed	4	5	3	3	3	6	6	5	3	3	2	3	3	3	4	5	3	4	5	3		Incline	2	4	8	9	9	6	6	5	4	4	4	4	4	4	3	3	6	6	6	7	P28	Speed	1	3	4	4	4	2	3	4	4	2	2	3	3	6	7	7	4	6	7	4		Incline	3	2	2	4	3	2	2	4	6	3	4	5	5	5	6	6	6	7	8	9	P29	Speed	2	5	5	5	4	5	6	3	3	2	2	4	4	7	7	4	7	8	4	8		Incline	5	5	8	8	9	9	9	7	4	2	5	5	5	6	6	6	4	4	6	6	P30	Speed	6	6	5	4	4	2	4	4	3	3	2	4	5	6	7	5	4	6	8	8		Incline	4	5	5	8	8	10	10	8	6	3	5	6	6	6	7	5	8	8	4	4	P31	Speed	4	2	4	4	3	4	5	5	4	3	2	5	8	10	7	7	10	10	7	7		Incline	2	4	5	6	3	2	5	5	2	0	4	5	3	2	6	6	2	2	2	2	P32	Speed	5	5	2	2	4	5	5	7	6	3	3	4	9	9	5	9	5	8	5	9		Incline	3	5	7	3	3	5	6	5	3	3	1	2	3	2	3	5	5	0	0	2	P33	Speed	2	3	2	1	3	2	9	9	4	3	3	6	7	5	9	9	7	5	5	7		Incline	2	0	0	5	5	3	2	3	2	1	3	3	5	6	5	3	3	7	5	3	P34	Speed	2	3	4	5	6	5	4	3	2	1	2	2	4	5	9	9	4	4	4	5		Incline	4	2	2	4	2	6	6	5	4	4	4	4	4	4	3	3	6	6	6	7	P35	Speed	2	4	6	8	6	6	4	4	2	2	2	4	6	8	6	6	4	4	2	2		Incline	4	4	5	5	3	3	3	2	2	2	3	3	3	4	4	5	5	5	4	4	P36	Speed	2	4	6	8	6	6	4	4	2	2	2	4	6	8	10	8	6	4	2	2		Incline	5	5	8	8	9	9	9	7	4	1	5	5	5	6	6	6	4	4	6	6	P37	Speed	2	2	6	6	8	10	6	6	2	2	2	2	6	6	8	10	6	6	2	2		Incline	4	2	2	6	8	10	12	8	6	3	4	5	5	5	6	6	6	7	8	9	P38	Speed	2	3	4	5	2	3	4	5	3	2	2	3	4	5	2	3	4	5	3	2		Incline	7	8	8	9	9	6	6	5	3	2	4	4	4	4	3	3	6	6	6	7	P39	Speed	2	4	6	2	4	6	2	4	6	2	2	4	6	2	4	6	2	4	6	2		Incline	3	4	4	4	3	3	3	4	3	2	3	5	5	5	4	4	4	3	3	3	P40	Speed	1	3	4	5	6	5	4	3	2	1	1	3	4	5	6	5	4	3	2	1		Incline	4	4	5	5	3	3	3	2	2	2	3	3	3	4	4	5	5	5	4	4	P41	Speed	3	4	5	5	3	4	5	4	4	4	2	3	3	4	5	2	3	3	5	3		Incline	3	3	3	2	2	1	2	2	1	1	1	1	2	2	2	3	3	2	2	2	P42	Speed	4	6	6	6	4	5	6	4	4	4	2	4	4	5	6	2	2	5	4	2		Incline	3	3	2	2	2	2	2	3	3	3	1	2	2	2	2	4	4	3	2	2	P43	Speed	4	7	7	7	4	7	7	4	4	4	2	4	4	6	6	2	4	5	3	2		Incline	3	3	3	2	2	2	2	4	4	4	2	3	3	2	2	6	6	3	2	2	P44	Speed	7	5	7	7	8	8	5	9	5	5	3	5	5	6	7	6	6	4	4	3		Incline	3	3	3	2	2	2	2	4	4	4	2	3	3	2	2	6	6	3	2	2	P45	Speed	7	7	5	6	7	8	8	5	4	3	2	4	4	5	6	3	6	5	4	2		Incline	5	5	5	4	4	4	4	5	5	3	3	3	3	4	4	3	3	2	2	2	P46	Speed	6	8	8	6	7	8	8	6	4	4	2	4	4	4	5	2	5	4	3	2		Incline	4	4	3	3	3	3	4	4	4	3	3	5	5	5	4	3	3	4	3	2	P47	Speed	5	3	4	5	3	4	5	3	3	3	2	3	3	3	4	6	6	5	3	3		Incline	3	6	6	6	7	7	8	8	9	9	4	4	4	4	3	6	6	5	4	4	P48	Speed	7	4	6	7	4	6	7	4	4	4	2	3	3	6	7	2	3	4	4	2		Incline	6	6	7	8	9	9	9	10	10	10	4	5	5	5	6	12	12	8	6	3	P49	Speed	4	7	8	4	8	9	9	4	4	4	2	4	4	7	7	5	6	3	3	2		Incline	6	4	4	6	6	5	5	8	8	9	5	5	5	6	6	9	9	7	4	2	P50	Speed	5	4	6	8	8	6	6	5	4	4	2	4	5	6	7	2	4	4	3	3		Incline	5	8	8	4	4	4	5	5	8	8	5	6	6	6	7	10	10	8	6	3	P51	Speed	4	4	3	6	6	10	10	5	5	9	2	5	8	10	7	9	5	5	4	3		Incline	6	2	2	2	2	2	4	5	6	3	4	5	3	2	6	2	5	5	2	0																																																																																																																																																																																																																																																																																														
P27	Speed	4	5	3	3	3	6	6	5	3	3	2	3	3	3	4	5	3	4	5	3		Incline	2	4	8	9	9	6	6	5	4	4	4	4	4	4	3	3	6	6	6	7	P28	Speed	1	3	4	4	4	2	3	4	4	2	2	3	3	6	7	7	4	6	7	4		Incline	3	2	2	4	3	2	2	4	6	3	4	5	5	5	6	6	6	7	8	9	P29	Speed	2	5	5	5	4	5	6	3	3	2	2	4	4	7	7	4	7	8	4	8		Incline	5	5	8	8	9	9	9	7	4	2	5	5	5	6	6	6	4	4	6	6	P30	Speed	6	6	5	4	4	2	4	4	3	3	2	4	5	6	7	5	4	6	8	8		Incline	4	5	5	8	8	10	10	8	6	3	5	6	6	6	7	5	8	8	4	4	P31	Speed	4	2	4	4	3	4	5	5	4	3	2	5	8	10	7	7	10	10	7	7		Incline	2	4	5	6	3	2	5	5	2	0	4	5	3	2	6	6	2	2	2	2	P32	Speed	5	5	2	2	4	5	5	7	6	3	3	4	9	9	5	9	5	8	5	9		Incline	3	5	7	3	3	5	6	5	3	3	1	2	3	2	3	5	5	0	0	2	P33	Speed	2	3	2	1	3	2	9	9	4	3	3	6	7	5	9	9	7	5	5	7		Incline	2	0	0	5	5	3	2	3	2	1	3	3	5	6	5	3	3	7	5	3	P34	Speed	2	3	4	5	6	5	4	3	2	1	2	2	4	5	9	9	4	4	4	5		Incline	4	2	2	4	2	6	6	5	4	4	4	4	4	4	3	3	6	6	6	7	P35	Speed	2	4	6	8	6	6	4	4	2	2	2	4	6	8	6	6	4	4	2	2		Incline	4	4	5	5	3	3	3	2	2	2	3	3	3	4	4	5	5	5	4	4	P36	Speed	2	4	6	8	6	6	4	4	2	2	2	4	6	8	10	8	6	4	2	2		Incline	5	5	8	8	9	9	9	7	4	1	5	5	5	6	6	6	4	4	6	6	P37	Speed	2	2	6	6	8	10	6	6	2	2	2	2	6	6	8	10	6	6	2	2		Incline	4	2	2	6	8	10	12	8	6	3	4	5	5	5	6	6	6	7	8	9	P38	Speed	2	3	4	5	2	3	4	5	3	2	2	3	4	5	2	3	4	5	3	2		Incline	7	8	8	9	9	6	6	5	3	2	4	4	4	4	3	3	6	6	6	7	P39	Speed	2	4	6	2	4	6	2	4	6	2	2	4	6	2	4	6	2	4	6	2		Incline	3	4	4	4	3	3	3	4	3	2	3	5	5	5	4	4	4	3	3	3	P40	Speed	1	3	4	5	6	5	4	3	2	1	1	3	4	5	6	5	4	3	2	1		Incline	4	4	5	5	3	3	3	2	2	2	3	3	3	4	4	5	5	5	4	4	P41	Speed	3	4	5	5	3	4	5	4	4	4	2	3	3	4	5	2	3	3	5	3		Incline	3	3	3	2	2	1	2	2	1	1	1	1	2	2	2	3	3	2	2	2	P42	Speed	4	6	6	6	4	5	6	4	4	4	2	4	4	5	6	2	2	5	4	2		Incline	3	3	2	2	2	2	2	3	3	3	1	2	2	2	2	4	4	3	2	2	P43	Speed	4	7	7	7	4	7	7	4	4	4	2	4	4	6	6	2	4	5	3	2		Incline	3	3	3	2	2	2	2	4	4	4	2	3	3	2	2	6	6	3	2	2	P44	Speed	7	5	7	7	8	8	5	9	5	5	3	5	5	6	7	6	6	4	4	3		Incline	3	3	3	2	2	2	2	4	4	4	2	3	3	2	2	6	6	3	2	2	P45	Speed	7	7	5	6	7	8	8	5	4	3	2	4	4	5	6	3	6	5	4	2		Incline	5	5	5	4	4	4	4	5	5	3	3	3	3	4	4	3	3	2	2	2	P46	Speed	6	8	8	6	7	8	8	6	4	4	2	4	4	4	5	2	5	4	3	2		Incline	4	4	3	3	3	3	4	4	4	3	3	5	5	5	4	3	3	4	3	2	P47	Speed	5	3	4	5	3	4	5	3	3	3	2	3	3	3	4	6	6	5	3	3		Incline	3	6	6	6	7	7	8	8	9	9	4	4	4	4	3	6	6	5	4	4	P48	Speed	7	4	6	7	4	6	7	4	4	4	2	3	3	6	7	2	3	4	4	2		Incline	6	6	7	8	9	9	9	10	10	10	4	5	5	5	6	12	12	8	6	3	P49	Speed	4	7	8	4	8	9	9	4	4	4	2	4	4	7	7	5	6	3	3	2		Incline	6	4	4	6	6	5	5	8	8	9	5	5	5	6	6	9	9	7	4	2	P50	Speed	5	4	6	8	8	6	6	5	4	4	2	4	5	6	7	2	4	4	3	3		Incline	5	8	8	4	4	4	5	5	8	8	5	6	6	6	7	10	10	8	6	3	P51	Speed	4	4	3	6	6	10	10	5	5	9	2	5	8	10	7	9	5	5	4	3		Incline	6	2	2	2	2	2	4	5	6	3	4	5	3	2	6	2	5	5	2	0																																																																																																																																																																																																																																																																																																																				
	Incline	2	4	8	9	9	6	6	5	4	4	4	4	4	4	3	3	6	6	6	7	P28	Speed	1	3	4	4	4	2	3	4	4	2	2	3	3	6	7	7	4	6	7	4		Incline	3	2	2	4	3	2	2	4	6	3	4	5	5	5	6	6	6	7	8	9	P29	Speed	2	5	5	5	4	5	6	3	3	2	2	4	4	7	7	4	7	8	4	8		Incline	5	5	8	8	9	9	9	7	4	2	5	5	5	6	6	6	4	4	6	6	P30	Speed	6	6	5	4	4	2	4	4	3	3	2	4	5	6	7	5	4	6	8	8		Incline	4	5	5	8	8	10	10	8	6	3	5	6	6	6	7	5	8	8	4	4	P31	Speed	4	2	4	4	3	4	5	5	4	3	2	5	8	10	7	7	10	10	7	7		Incline	2	4	5	6	3	2	5	5	2	0	4	5	3	2	6	6	2	2	2	2	P32	Speed	5	5	2	2	4	5	5	7	6	3	3	4	9	9	5	9	5	8	5	9		Incline	3	5	7	3	3	5	6	5	3	3	1	2	3	2	3	5	5	0	0	2	P33	Speed	2	3	2	1	3	2	9	9	4	3	3	6	7	5	9	9	7	5	5	7		Incline	2	0	0	5	5	3	2	3	2	1	3	3	5	6	5	3	3	7	5	3	P34	Speed	2	3	4	5	6	5	4	3	2	1	2	2	4	5	9	9	4	4	4	5		Incline	4	2	2	4	2	6	6	5	4	4	4	4	4	4	3	3	6	6	6	7	P35	Speed	2	4	6	8	6	6	4	4	2	2	2	4	6	8	6	6	4	4	2	2		Incline	4	4	5	5	3	3	3	2	2	2	3	3	3	4	4	5	5	5	4	4	P36	Speed	2	4	6	8	6	6	4	4	2	2	2	4	6	8	10	8	6	4	2	2		Incline	5	5	8	8	9	9	9	7	4	1	5	5	5	6	6	6	4	4	6	6	P37	Speed	2	2	6	6	8	10	6	6	2	2	2	2	6	6	8	10	6	6	2	2		Incline	4	2	2	6	8	10	12	8	6	3	4	5	5	5	6	6	6	7	8	9	P38	Speed	2	3	4	5	2	3	4	5	3	2	2	3	4	5	2	3	4	5	3	2		Incline	7	8	8	9	9	6	6	5	3	2	4	4	4	4	3	3	6	6	6	7	P39	Speed	2	4	6	2	4	6	2	4	6	2	2	4	6	2	4	6	2	4	6	2		Incline	3	4	4	4	3	3	3	4	3	2	3	5	5	5	4	4	4	3	3	3	P40	Speed	1	3	4	5	6	5	4	3	2	1	1	3	4	5	6	5	4	3	2	1		Incline	4	4	5	5	3	3	3	2	2	2	3	3	3	4	4	5	5	5	4	4	P41	Speed	3	4	5	5	3	4	5	4	4	4	2	3	3	4	5	2	3	3	5	3		Incline	3	3	3	2	2	1	2	2	1	1	1	1	2	2	2	3	3	2	2	2	P42	Speed	4	6	6	6	4	5	6	4	4	4	2	4	4	5	6	2	2	5	4	2		Incline	3	3	2	2	2	2	2	3	3	3	1	2	2	2	2	4	4	3	2	2	P43	Speed	4	7	7	7	4	7	7	4	4	4	2	4	4	6	6	2	4	5	3	2		Incline	3	3	3	2	2	2	2	4	4	4	2	3	3	2	2	6	6	3	2	2	P44	Speed	7	5	7	7	8	8	5	9	5	5	3	5	5	6	7	6	6	4	4	3		Incline	3	3	3	2	2	2	2	4	4	4	2	3	3	2	2	6	6	3	2	2	P45	Speed	7	7	5	6	7	8	8	5	4	3	2	4	4	5	6	3	6	5	4	2		Incline	5	5	5	4	4	4	4	5	5	3	3	3	3	4	4	3	3	2	2	2	P46	Speed	6	8	8	6	7	8	8	6	4	4	2	4	4	4	5	2	5	4	3	2		Incline	4	4	3	3	3	3	4	4	4	3	3	5	5	5	4	3	3	4	3	2	P47	Speed	5	3	4	5	3	4	5	3	3	3	2	3	3	3	4	6	6	5	3	3		Incline	3	6	6	6	7	7	8	8	9	9	4	4	4	4	3	6	6	5	4	4	P48	Speed	7	4	6	7	4	6	7	4	4	4	2	3	3	6	7	2	3	4	4	2		Incline	6	6	7	8	9	9	9	10	10	10	4	5	5	5	6	12	12	8	6	3	P49	Speed	4	7	8	4	8	9	9	4	4	4	2	4	4	7	7	5	6	3	3	2		Incline	6	4	4	6	6	5	5	8	8	9	5	5	5	6	6	9	9	7	4	2	P50	Speed	5	4	6	8	8	6	6	5	4	4	2	4	5	6	7	2	4	4	3	3		Incline	5	8	8	4	4	4	5	5	8	8	5	6	6	6	7	10	10	8	6	3	P51	Speed	4	4	3	6	6	10	10	5	5	9	2	5	8	10	7	9	5	5	4	3		Incline	6	2	2	2	2	2	4	5	6	3	4	5	3	2	6	2	5	5	2	0																																																																																																																																																																																																																																																																																																																																										
P28	Speed	1	3	4	4	4	2	3	4	4	2	2	3	3	6	7	7	4	6	7	4		Incline	3	2	2	4	3	2	2	4	6	3	4	5	5	5	6	6	6	7	8	9	P29	Speed	2	5	5	5	4	5	6	3	3	2	2	4	4	7	7	4	7	8	4	8		Incline	5	5	8	8	9	9	9	7	4	2	5	5	5	6	6	6	4	4	6	6	P30	Speed	6	6	5	4	4	2	4	4	3	3	2	4	5	6	7	5	4	6	8	8		Incline	4	5	5	8	8	10	10	8	6	3	5	6	6	6	7	5	8	8	4	4	P31	Speed	4	2	4	4	3	4	5	5	4	3	2	5	8	10	7	7	10	10	7	7		Incline	2	4	5	6	3	2	5	5	2	0	4	5	3	2	6	6	2	2	2	2	P32	Speed	5	5	2	2	4	5	5	7	6	3	3	4	9	9	5	9	5	8	5	9		Incline	3	5	7	3	3	5	6	5	3	3	1	2	3	2	3	5	5	0	0	2	P33	Speed	2	3	2	1	3	2	9	9	4	3	3	6	7	5	9	9	7	5	5	7		Incline	2	0	0	5	5	3	2	3	2	1	3	3	5	6	5	3	3	7	5	3	P34	Speed	2	3	4	5	6	5	4	3	2	1	2	2	4	5	9	9	4	4	4	5		Incline	4	2	2	4	2	6	6	5	4	4	4	4	4	4	3	3	6	6	6	7	P35	Speed	2	4	6	8	6	6	4	4	2	2	2	4	6	8	6	6	4	4	2	2		Incline	4	4	5	5	3	3	3	2	2	2	3	3	3	4	4	5	5	5	4	4	P36	Speed	2	4	6	8	6	6	4	4	2	2	2	4	6	8	10	8	6	4	2	2		Incline	5	5	8	8	9	9	9	7	4	1	5	5	5	6	6	6	4	4	6	6	P37	Speed	2	2	6	6	8	10	6	6	2	2	2	2	6	6	8	10	6	6	2	2		Incline	4	2	2	6	8	10	12	8	6	3	4	5	5	5	6	6	6	7	8	9	P38	Speed	2	3	4	5	2	3	4	5	3	2	2	3	4	5	2	3	4	5	3	2		Incline	7	8	8	9	9	6	6	5	3	2	4	4	4	4	3	3	6	6	6	7	P39	Speed	2	4	6	2	4	6	2	4	6	2	2	4	6	2	4	6	2	4	6	2		Incline	3	4	4	4	3	3	3	4	3	2	3	5	5	5	4	4	4	3	3	3	P40	Speed	1	3	4	5	6	5	4	3	2	1	1	3	4	5	6	5	4	3	2	1		Incline	4	4	5	5	3	3	3	2	2	2	3	3	3	4	4	5	5	5	4	4	P41	Speed	3	4	5	5	3	4	5	4	4	4	2	3	3	4	5	2	3	3	5	3		Incline	3	3	3	2	2	1	2	2	1	1	1	1	2	2	2	3	3	2	2	2	P42	Speed	4	6	6	6	4	5	6	4	4	4	2	4	4	5	6	2	2	5	4	2		Incline	3	3	2	2	2	2	2	3	3	3	1	2	2	2	2	4	4	3	2	2	P43	Speed	4	7	7	7	4	7	7	4	4	4	2	4	4	6	6	2	4	5	3	2		Incline	3	3	3	2	2	2	2	4	4	4	2	3	3	2	2	6	6	3	2	2	P44	Speed	7	5	7	7	8	8	5	9	5	5	3	5	5	6	7	6	6	4	4	3		Incline	3	3	3	2	2	2	2	4	4	4	2	3	3	2	2	6	6	3	2	2	P45	Speed	7	7	5	6	7	8	8	5	4	3	2	4	4	5	6	3	6	5	4	2		Incline	5	5	5	4	4	4	4	5	5	3	3	3	3	4	4	3	3	2	2	2	P46	Speed	6	8	8	6	7	8	8	6	4	4	2	4	4	4	5	2	5	4	3	2		Incline	4	4	3	3	3	3	4	4	4	3	3	5	5	5	4	3	3	4	3	2	P47	Speed	5	3	4	5	3	4	5	3	3	3	2	3	3	3	4	6	6	5	3	3		Incline	3	6	6	6	7	7	8	8	9	9	4	4	4	4	3	6	6	5	4	4	P48	Speed	7	4	6	7	4	6	7	4	4	4	2	3	3	6	7	2	3	4	4	2		Incline	6	6	7	8	9	9	9	10	10	10	4	5	5	5	6	12	12	8	6	3	P49	Speed	4	7	8	4	8	9	9	4	4	4	2	4	4	7	7	5	6	3	3	2		Incline	6	4	4	6	6	5	5	8	8	9	5	5	5	6	6	9	9	7	4	2	P50	Speed	5	4	6	8	8	6	6	5	4	4	2	4	5	6	7	2	4	4	3	3		Incline	5	8	8	4	4	4	5	5	8	8	5	6	6	6	7	10	10	8	6	3	P51	Speed	4	4	3	6	6	10	10	5	5	9	2	5	8	10	7	9	5	5	4	3		Incline	6	2	2	2	2	2	4	5	6	3	4	5	3	2	6	2	5	5	2	0																																																																																																																																																																																																																																																																																																																																																																
	Incline	3	2	2	4	3	2	2	4	6	3	4	5	5	5	6	6	6	7	8	9	P29	Speed	2	5	5	5	4	5	6	3	3	2	2	4	4	7	7	4	7	8	4	8		Incline	5	5	8	8	9	9	9	7	4	2	5	5	5	6	6	6	4	4	6	6	P30	Speed	6	6	5	4	4	2	4	4	3	3	2	4	5	6	7	5	4	6	8	8		Incline	4	5	5	8	8	10	10	8	6	3	5	6	6	6	7	5	8	8	4	4	P31	Speed	4	2	4	4	3	4	5	5	4	3	2	5	8	10	7	7	10	10	7	7		Incline	2	4	5	6	3	2	5	5	2	0	4	5	3	2	6	6	2	2	2	2	P32	Speed	5	5	2	2	4	5	5	7	6	3	3	4	9	9	5	9	5	8	5	9		Incline	3	5	7	3	3	5	6	5	3	3	1	2	3	2	3	5	5	0	0	2	P33	Speed	2	3	2	1	3	2	9	9	4	3	3	6	7	5	9	9	7	5	5	7		Incline	2	0	0	5	5	3	2	3	2	1	3	3	5	6	5	3	3	7	5	3	P34	Speed	2	3	4	5	6	5	4	3	2	1	2	2	4	5	9	9	4	4	4	5		Incline	4	2	2	4	2	6	6	5	4	4	4	4	4	4	3	3	6	6	6	7	P35	Speed	2	4	6	8	6	6	4	4	2	2	2	4	6	8	6	6	4	4	2	2		Incline	4	4	5	5	3	3	3	2	2	2	3	3	3	4	4	5	5	5	4	4	P36	Speed	2	4	6	8	6	6	4	4	2	2	2	4	6	8	10	8	6	4	2	2		Incline	5	5	8	8	9	9	9	7	4	1	5	5	5	6	6	6	4	4	6	6	P37	Speed	2	2	6	6	8	10	6	6	2	2	2	2	6	6	8	10	6	6	2	2		Incline	4	2	2	6	8	10	12	8	6	3	4	5	5	5	6	6	6	7	8	9	P38	Speed	2	3	4	5	2	3	4	5	3	2	2	3	4	5	2	3	4	5	3	2		Incline	7	8	8	9	9	6	6	5	3	2	4	4	4	4	3	3	6	6	6	7	P39	Speed	2	4	6	2	4	6	2	4	6	2	2	4	6	2	4	6	2	4	6	2		Incline	3	4	4	4	3	3	3	4	3	2	3	5	5	5	4	4	4	3	3	3	P40	Speed	1	3	4	5	6	5	4	3	2	1	1	3	4	5	6	5	4	3	2	1		Incline	4	4	5	5	3	3	3	2	2	2	3	3	3	4	4	5	5	5	4	4	P41	Speed	3	4	5	5	3	4	5	4	4	4	2	3	3	4	5	2	3	3	5	3		Incline	3	3	3	2	2	1	2	2	1	1	1	1	2	2	2	3	3	2	2	2	P42	Speed	4	6	6	6	4	5	6	4	4	4	2	4	4	5	6	2	2	5	4	2		Incline	3	3	2	2	2	2	2	3	3	3	1	2	2	2	2	4	4	3	2	2	P43	Speed	4	7	7	7	4	7	7	4	4	4	2	4	4	6	6	2	4	5	3	2		Incline	3	3	3	2	2	2	2	4	4	4	2	3	3	2	2	6	6	3	2	2	P44	Speed	7	5	7	7	8	8	5	9	5	5	3	5	5	6	7	6	6	4	4	3		Incline	3	3	3	2	2	2	2	4	4	4	2	3	3	2	2	6	6	3	2	2	P45	Speed	7	7	5	6	7	8	8	5	4	3	2	4	4	5	6	3	6	5	4	2		Incline	5	5	5	4	4	4	4	5	5	3	3	3	3	4	4	3	3	2	2	2	P46	Speed	6	8	8	6	7	8	8	6	4	4	2	4	4	4	5	2	5	4	3	2		Incline	4	4	3	3	3	3	4	4	4	3	3	5	5	5	4	3	3	4	3	2	P47	Speed	5	3	4	5	3	4	5	3	3	3	2	3	3	3	4	6	6	5	3	3		Incline	3	6	6	6	7	7	8	8	9	9	4	4	4	4	3	6	6	5	4	4	P48	Speed	7	4	6	7	4	6	7	4	4	4	2	3	3	6	7	2	3	4	4	2		Incline	6	6	7	8	9	9	9	10	10	10	4	5	5	5	6	12	12	8	6	3	P49	Speed	4	7	8	4	8	9	9	4	4	4	2	4	4	7	7	5	6	3	3	2		Incline	6	4	4	6	6	5	5	8	8	9	5	5	5	6	6	9	9	7	4	2	P50	Speed	5	4	6	8	8	6	6	5	4	4	2	4	5	6	7	2	4	4	3	3		Incline	5	8	8	4	4	4	5	5	8	8	5	6	6	6	7	10	10	8	6	3	P51	Speed	4	4	3	6	6	10	10	5	5	9	2	5	8	10	7	9	5	5	4	3		Incline	6	2	2	2	2	2	4	5	6	3	4	5	3	2	6	2	5	5	2	0																																																																																																																																																																																																																																																																																																																																																																																						
P29	Speed	2	5	5	5	4	5	6	3	3	2	2	4	4	7	7	4	7	8	4	8		Incline	5	5	8	8	9	9	9	7	4	2	5	5	5	6	6	6	4	4	6	6	P30	Speed	6	6	5	4	4	2	4	4	3	3	2	4	5	6	7	5	4	6	8	8		Incline	4	5	5	8	8	10	10	8	6	3	5	6	6	6	7	5	8	8	4	4	P31	Speed	4	2	4	4	3	4	5	5	4	3	2	5	8	10	7	7	10	10	7	7		Incline	2	4	5	6	3	2	5	5	2	0	4	5	3	2	6	6	2	2	2	2	P32	Speed	5	5	2	2	4	5	5	7	6	3	3	4	9	9	5	9	5	8	5	9		Incline	3	5	7	3	3	5	6	5	3	3	1	2	3	2	3	5	5	0	0	2	P33	Speed	2	3	2	1	3	2	9	9	4	3	3	6	7	5	9	9	7	5	5	7		Incline	2	0	0	5	5	3	2	3	2	1	3	3	5	6	5	3	3	7	5	3	P34	Speed	2	3	4	5	6	5	4	3	2	1	2	2	4	5	9	9	4	4	4	5		Incline	4	2	2	4	2	6	6	5	4	4	4	4	4	4	3	3	6	6	6	7	P35	Speed	2	4	6	8	6	6	4	4	2	2	2	4	6	8	6	6	4	4	2	2		Incline	4	4	5	5	3	3	3	2	2	2	3	3	3	4	4	5	5	5	4	4	P36	Speed	2	4	6	8	6	6	4	4	2	2	2	4	6	8	10	8	6	4	2	2		Incline	5	5	8	8	9	9	9	7	4	1	5	5	5	6	6	6	4	4	6	6	P37	Speed	2	2	6	6	8	10	6	6	2	2	2	2	6	6	8	10	6	6	2	2		Incline	4	2	2	6	8	10	12	8	6	3	4	5	5	5	6	6	6	7	8	9	P38	Speed	2	3	4	5	2	3	4	5	3	2	2	3	4	5	2	3	4	5	3	2		Incline	7	8	8	9	9	6	6	5	3	2	4	4	4	4	3	3	6	6	6	7	P39	Speed	2	4	6	2	4	6	2	4	6	2	2	4	6	2	4	6	2	4	6	2		Incline	3	4	4	4	3	3	3	4	3	2	3	5	5	5	4	4	4	3	3	3	P40	Speed	1	3	4	5	6	5	4	3	2	1	1	3	4	5	6	5	4	3	2	1		Incline	4	4	5	5	3	3	3	2	2	2	3	3	3	4	4	5	5	5	4	4	P41	Speed	3	4	5	5	3	4	5	4	4	4	2	3	3	4	5	2	3	3	5	3		Incline	3	3	3	2	2	1	2	2	1	1	1	1	2	2	2	3	3	2	2	2	P42	Speed	4	6	6	6	4	5	6	4	4	4	2	4	4	5	6	2	2	5	4	2		Incline	3	3	2	2	2	2	2	3	3	3	1	2	2	2	2	4	4	3	2	2	P43	Speed	4	7	7	7	4	7	7	4	4	4	2	4	4	6	6	2	4	5	3	2		Incline	3	3	3	2	2	2	2	4	4	4	2	3	3	2	2	6	6	3	2	2	P44	Speed	7	5	7	7	8	8	5	9	5	5	3	5	5	6	7	6	6	4	4	3		Incline	3	3	3	2	2	2	2	4	4	4	2	3	3	2	2	6	6	3	2	2	P45	Speed	7	7	5	6	7	8	8	5	4	3	2	4	4	5	6	3	6	5	4	2		Incline	5	5	5	4	4	4	4	5	5	3	3	3	3	4	4	3	3	2	2	2	P46	Speed	6	8	8	6	7	8	8	6	4	4	2	4	4	4	5	2	5	4	3	2		Incline	4	4	3	3	3	3	4	4	4	3	3	5	5	5	4	3	3	4	3	2	P47	Speed	5	3	4	5	3	4	5	3	3	3	2	3	3	3	4	6	6	5	3	3		Incline	3	6	6	6	7	7	8	8	9	9	4	4	4	4	3	6	6	5	4	4	P48	Speed	7	4	6	7	4	6	7	4	4	4	2	3	3	6	7	2	3	4	4	2		Incline	6	6	7	8	9	9	9	10	10	10	4	5	5	5	6	12	12	8	6	3	P49	Speed	4	7	8	4	8	9	9	4	4	4	2	4	4	7	7	5	6	3	3	2		Incline	6	4	4	6	6	5	5	8	8	9	5	5	5	6	6	9	9	7	4	2	P50	Speed	5	4	6	8	8	6	6	5	4	4	2	4	5	6	7	2	4	4	3	3		Incline	5	8	8	4	4	4	5	5	8	8	5	6	6	6	7	10	10	8	6	3	P51	Speed	4	4	3	6	6	10	10	5	5	9	2	5	8	10	7	9	5	5	4	3		Incline	6	2	2	2	2	2	4	5	6	3	4	5	3	2	6	2	5	5	2	0																																																																																																																																																																																																																																																																																																																																																																																																												
	Incline	5	5	8	8	9	9	9	7	4	2	5	5	5	6	6	6	4	4	6	6	P30	Speed	6	6	5	4	4	2	4	4	3	3	2	4	5	6	7	5	4	6	8	8		Incline	4	5	5	8	8	10	10	8	6	3	5	6	6	6	7	5	8	8	4	4	P31	Speed	4	2	4	4	3	4	5	5	4	3	2	5	8	10	7	7	10	10	7	7		Incline	2	4	5	6	3	2	5	5	2	0	4	5	3	2	6	6	2	2	2	2	P32	Speed	5	5	2	2	4	5	5	7	6	3	3	4	9	9	5	9	5	8	5	9		Incline	3	5	7	3	3	5	6	5	3	3	1	2	3	2	3	5	5	0	0	2	P33	Speed	2	3	2	1	3	2	9	9	4	3	3	6	7	5	9	9	7	5	5	7		Incline	2	0	0	5	5	3	2	3	2	1	3	3	5	6	5	3	3	7	5	3	P34	Speed	2	3	4	5	6	5	4	3	2	1	2	2	4	5	9	9	4	4	4	5		Incline	4	2	2	4	2	6	6	5	4	4	4	4	4	4	3	3	6	6	6	7	P35	Speed	2	4	6	8	6	6	4	4	2	2	2	4	6	8	6	6	4	4	2	2		Incline	4	4	5	5	3	3	3	2	2	2	3	3	3	4	4	5	5	5	4	4	P36	Speed	2	4	6	8	6	6	4	4	2	2	2	4	6	8	10	8	6	4	2	2		Incline	5	5	8	8	9	9	9	7	4	1	5	5	5	6	6	6	4	4	6	6	P37	Speed	2	2	6	6	8	10	6	6	2	2	2	2	6	6	8	10	6	6	2	2		Incline	4	2	2	6	8	10	12	8	6	3	4	5	5	5	6	6	6	7	8	9	P38	Speed	2	3	4	5	2	3	4	5	3	2	2	3	4	5	2	3	4	5	3	2		Incline	7	8	8	9	9	6	6	5	3	2	4	4	4	4	3	3	6	6	6	7	P39	Speed	2	4	6	2	4	6	2	4	6	2	2	4	6	2	4	6	2	4	6	2		Incline	3	4	4	4	3	3	3	4	3	2	3	5	5	5	4	4	4	3	3	3	P40	Speed	1	3	4	5	6	5	4	3	2	1	1	3	4	5	6	5	4	3	2	1		Incline	4	4	5	5	3	3	3	2	2	2	3	3	3	4	4	5	5	5	4	4	P41	Speed	3	4	5	5	3	4	5	4	4	4	2	3	3	4	5	2	3	3	5	3		Incline	3	3	3	2	2	1	2	2	1	1	1	1	2	2	2	3	3	2	2	2	P42	Speed	4	6	6	6	4	5	6	4	4	4	2	4	4	5	6	2	2	5	4	2		Incline	3	3	2	2	2	2	2	3	3	3	1	2	2	2	2	4	4	3	2	2	P43	Speed	4	7	7	7	4	7	7	4	4	4	2	4	4	6	6	2	4	5	3	2		Incline	3	3	3	2	2	2	2	4	4	4	2	3	3	2	2	6	6	3	2	2	P44	Speed	7	5	7	7	8	8	5	9	5	5	3	5	5	6	7	6	6	4	4	3		Incline	3	3	3	2	2	2	2	4	4	4	2	3	3	2	2	6	6	3	2	2	P45	Speed	7	7	5	6	7	8	8	5	4	3	2	4	4	5	6	3	6	5	4	2		Incline	5	5	5	4	4	4	4	5	5	3	3	3	3	4	4	3	3	2	2	2	P46	Speed	6	8	8	6	7	8	8	6	4	4	2	4	4	4	5	2	5	4	3	2		Incline	4	4	3	3	3	3	4	4	4	3	3	5	5	5	4	3	3	4	3	2	P47	Speed	5	3	4	5	3	4	5	3	3	3	2	3	3	3	4	6	6	5	3	3		Incline	3	6	6	6	7	7	8	8	9	9	4	4	4	4	3	6	6	5	4	4	P48	Speed	7	4	6	7	4	6	7	4	4	4	2	3	3	6	7	2	3	4	4	2		Incline	6	6	7	8	9	9	9	10	10	10	4	5	5	5	6	12	12	8	6	3	P49	Speed	4	7	8	4	8	9	9	4	4	4	2	4	4	7	7	5	6	3	3	2		Incline	6	4	4	6	6	5	5	8	8	9	5	5	5	6	6	9	9	7	4	2	P50	Speed	5	4	6	8	8	6	6	5	4	4	2	4	5	6	7	2	4	4	3	3		Incline	5	8	8	4	4	4	5	5	8	8	5	6	6	6	7	10	10	8	6	3	P51	Speed	4	4	3	6	6	10	10	5	5	9	2	5	8	10	7	9	5	5	4	3		Incline	6	2	2	2	2	2	4	5	6	3	4	5	3	2	6	2	5	5	2	0																																																																																																																																																																																																																																																																																																																																																																																																																																		
P30	Speed	6	6	5	4	4	2	4	4	3	3	2	4	5	6	7	5	4	6	8	8		Incline	4	5	5	8	8	10	10	8	6	3	5	6	6	6	7	5	8	8	4	4	P31	Speed	4	2	4	4	3	4	5	5	4	3	2	5	8	10	7	7	10	10	7	7		Incline	2	4	5	6	3	2	5	5	2	0	4	5	3	2	6	6	2	2	2	2	P32	Speed	5	5	2	2	4	5	5	7	6	3	3	4	9	9	5	9	5	8	5	9		Incline	3	5	7	3	3	5	6	5	3	3	1	2	3	2	3	5	5	0	0	2	P33	Speed	2	3	2	1	3	2	9	9	4	3	3	6	7	5	9	9	7	5	5	7		Incline	2	0	0	5	5	3	2	3	2	1	3	3	5	6	5	3	3	7	5	3	P34	Speed	2	3	4	5	6	5	4	3	2	1	2	2	4	5	9	9	4	4	4	5		Incline	4	2	2	4	2	6	6	5	4	4	4	4	4	4	3	3	6	6	6	7	P35	Speed	2	4	6	8	6	6	4	4	2	2	2	4	6	8	6	6	4	4	2	2		Incline	4	4	5	5	3	3	3	2	2	2	3	3	3	4	4	5	5	5	4	4	P36	Speed	2	4	6	8	6	6	4	4	2	2	2	4	6	8	10	8	6	4	2	2		Incline	5	5	8	8	9	9	9	7	4	1	5	5	5	6	6	6	4	4	6	6	P37	Speed	2	2	6	6	8	10	6	6	2	2	2	2	6	6	8	10	6	6	2	2		Incline	4	2	2	6	8	10	12	8	6	3	4	5	5	5	6	6	6	7	8	9	P38	Speed	2	3	4	5	2	3	4	5	3	2	2	3	4	5	2	3	4	5	3	2		Incline	7	8	8	9	9	6	6	5	3	2	4	4	4	4	3	3	6	6	6	7	P39	Speed	2	4	6	2	4	6	2	4	6	2	2	4	6	2	4	6	2	4	6	2		Incline	3	4	4	4	3	3	3	4	3	2	3	5	5	5	4	4	4	3	3	3	P40	Speed	1	3	4	5	6	5	4	3	2	1	1	3	4	5	6	5	4	3	2	1		Incline	4	4	5	5	3	3	3	2	2	2	3	3	3	4	4	5	5	5	4	4	P41	Speed	3	4	5	5	3	4	5	4	4	4	2	3	3	4	5	2	3	3	5	3		Incline	3	3	3	2	2	1	2	2	1	1	1	1	2	2	2	3	3	2	2	2	P42	Speed	4	6	6	6	4	5	6	4	4	4	2	4	4	5	6	2	2	5	4	2		Incline	3	3	2	2	2	2	2	3	3	3	1	2	2	2	2	4	4	3	2	2	P43	Speed	4	7	7	7	4	7	7	4	4	4	2	4	4	6	6	2	4	5	3	2		Incline	3	3	3	2	2	2	2	4	4	4	2	3	3	2	2	6	6	3	2	2	P44	Speed	7	5	7	7	8	8	5	9	5	5	3	5	5	6	7	6	6	4	4	3		Incline	3	3	3	2	2	2	2	4	4	4	2	3	3	2	2	6	6	3	2	2	P45	Speed	7	7	5	6	7	8	8	5	4	3	2	4	4	5	6	3	6	5	4	2		Incline	5	5	5	4	4	4	4	5	5	3	3	3	3	4	4	3	3	2	2	2	P46	Speed	6	8	8	6	7	8	8	6	4	4	2	4	4	4	5	2	5	4	3	2		Incline	4	4	3	3	3	3	4	4	4	3	3	5	5	5	4	3	3	4	3	2	P47	Speed	5	3	4	5	3	4	5	3	3	3	2	3	3	3	4	6	6	5	3	3		Incline	3	6	6	6	7	7	8	8	9	9	4	4	4	4	3	6	6	5	4	4	P48	Speed	7	4	6	7	4	6	7	4	4	4	2	3	3	6	7	2	3	4	4	2		Incline	6	6	7	8	9	9	9	10	10	10	4	5	5	5	6	12	12	8	6	3	P49	Speed	4	7	8	4	8	9	9	4	4	4	2	4	4	7	7	5	6	3	3	2		Incline	6	4	4	6	6	5	5	8	8	9	5	5	5	6	6	9	9	7	4	2	P50	Speed	5	4	6	8	8	6	6	5	4	4	2	4	5	6	7	2	4	4	3	3		Incline	5	8	8	4	4	4	5	5	8	8	5	6	6	6	7	10	10	8	6	3	P51	Speed	4	4	3	6	6	10	10	5	5	9	2	5	8	10	7	9	5	5	4	3		Incline	6	2	2	2	2	2	4	5	6	3	4	5	3	2	6	2	5	5	2	0																																																																																																																																																																																																																																																																																																																																																																																																																																																								
	Incline	4	5	5	8	8	10	10	8	6	3	5	6	6	6	7	5	8	8	4	4	P31	Speed	4	2	4	4	3	4	5	5	4	3	2	5	8	10	7	7	10	10	7	7		Incline	2	4	5	6	3	2	5	5	2	0	4	5	3	2	6	6	2	2	2	2	P32	Speed	5	5	2	2	4	5	5	7	6	3	3	4	9	9	5	9	5	8	5	9		Incline	3	5	7	3	3	5	6	5	3	3	1	2	3	2	3	5	5	0	0	2	P33	Speed	2	3	2	1	3	2	9	9	4	3	3	6	7	5	9	9	7	5	5	7		Incline	2	0	0	5	5	3	2	3	2	1	3	3	5	6	5	3	3	7	5	3	P34	Speed	2	3	4	5	6	5	4	3	2	1	2	2	4	5	9	9	4	4	4	5		Incline	4	2	2	4	2	6	6	5	4	4	4	4	4	4	3	3	6	6	6	7	P35	Speed	2	4	6	8	6	6	4	4	2	2	2	4	6	8	6	6	4	4	2	2		Incline	4	4	5	5	3	3	3	2	2	2	3	3	3	4	4	5	5	5	4	4	P36	Speed	2	4	6	8	6	6	4	4	2	2	2	4	6	8	10	8	6	4	2	2		Incline	5	5	8	8	9	9	9	7	4	1	5	5	5	6	6	6	4	4	6	6	P37	Speed	2	2	6	6	8	10	6	6	2	2	2	2	6	6	8	10	6	6	2	2		Incline	4	2	2	6	8	10	12	8	6	3	4	5	5	5	6	6	6	7	8	9	P38	Speed	2	3	4	5	2	3	4	5	3	2	2	3	4	5	2	3	4	5	3	2		Incline	7	8	8	9	9	6	6	5	3	2	4	4	4	4	3	3	6	6	6	7	P39	Speed	2	4	6	2	4	6	2	4	6	2	2	4	6	2	4	6	2	4	6	2		Incline	3	4	4	4	3	3	3	4	3	2	3	5	5	5	4	4	4	3	3	3	P40	Speed	1	3	4	5	6	5	4	3	2	1	1	3	4	5	6	5	4	3	2	1		Incline	4	4	5	5	3	3	3	2	2	2	3	3	3	4	4	5	5	5	4	4	P41	Speed	3	4	5	5	3	4	5	4	4	4	2	3	3	4	5	2	3	3	5	3		Incline	3	3	3	2	2	1	2	2	1	1	1	1	2	2	2	3	3	2	2	2	P42	Speed	4	6	6	6	4	5	6	4	4	4	2	4	4	5	6	2	2	5	4	2		Incline	3	3	2	2	2	2	2	3	3	3	1	2	2	2	2	4	4	3	2	2	P43	Speed	4	7	7	7	4	7	7	4	4	4	2	4	4	6	6	2	4	5	3	2		Incline	3	3	3	2	2	2	2	4	4	4	2	3	3	2	2	6	6	3	2	2	P44	Speed	7	5	7	7	8	8	5	9	5	5	3	5	5	6	7	6	6	4	4	3		Incline	3	3	3	2	2	2	2	4	4	4	2	3	3	2	2	6	6	3	2	2	P45	Speed	7	7	5	6	7	8	8	5	4	3	2	4	4	5	6	3	6	5	4	2		Incline	5	5	5	4	4	4	4	5	5	3	3	3	3	4	4	3	3	2	2	2	P46	Speed	6	8	8	6	7	8	8	6	4	4	2	4	4	4	5	2	5	4	3	2		Incline	4	4	3	3	3	3	4	4	4	3	3	5	5	5	4	3	3	4	3	2	P47	Speed	5	3	4	5	3	4	5	3	3	3	2	3	3	3	4	6	6	5	3	3		Incline	3	6	6	6	7	7	8	8	9	9	4	4	4	4	3	6	6	5	4	4	P48	Speed	7	4	6	7	4	6	7	4	4	4	2	3	3	6	7	2	3	4	4	2		Incline	6	6	7	8	9	9	9	10	10	10	4	5	5	5	6	12	12	8	6	3	P49	Speed	4	7	8	4	8	9	9	4	4	4	2	4	4	7	7	5	6	3	3	2		Incline	6	4	4	6	6	5	5	8	8	9	5	5	5	6	6	9	9	7	4	2	P50	Speed	5	4	6	8	8	6	6	5	4	4	2	4	5	6	7	2	4	4	3	3		Incline	5	8	8	4	4	4	5	5	8	8	5	6	6	6	7	10	10	8	6	3	P51	Speed	4	4	3	6	6	10	10	5	5	9	2	5	8	10	7	9	5	5	4	3		Incline	6	2	2	2	2	2	4	5	6	3	4	5	3	2	6	2	5	5	2	0																																																																																																																																																																																																																																																																																																																																																																																																																																																																														
P31	Speed	4	2	4	4	3	4	5	5	4	3	2	5	8	10	7	7	10	10	7	7		Incline	2	4	5	6	3	2	5	5	2	0	4	5	3	2	6	6	2	2	2	2	P32	Speed	5	5	2	2	4	5	5	7	6	3	3	4	9	9	5	9	5	8	5	9		Incline	3	5	7	3	3	5	6	5	3	3	1	2	3	2	3	5	5	0	0	2	P33	Speed	2	3	2	1	3	2	9	9	4	3	3	6	7	5	9	9	7	5	5	7		Incline	2	0	0	5	5	3	2	3	2	1	3	3	5	6	5	3	3	7	5	3	P34	Speed	2	3	4	5	6	5	4	3	2	1	2	2	4	5	9	9	4	4	4	5		Incline	4	2	2	4	2	6	6	5	4	4	4	4	4	4	3	3	6	6	6	7	P35	Speed	2	4	6	8	6	6	4	4	2	2	2	4	6	8	6	6	4	4	2	2		Incline	4	4	5	5	3	3	3	2	2	2	3	3	3	4	4	5	5	5	4	4	P36	Speed	2	4	6	8	6	6	4	4	2	2	2	4	6	8	10	8	6	4	2	2		Incline	5	5	8	8	9	9	9	7	4	1	5	5	5	6	6	6	4	4	6	6	P37	Speed	2	2	6	6	8	10	6	6	2	2	2	2	6	6	8	10	6	6	2	2		Incline	4	2	2	6	8	10	12	8	6	3	4	5	5	5	6	6	6	7	8	9	P38	Speed	2	3	4	5	2	3	4	5	3	2	2	3	4	5	2	3	4	5	3	2		Incline	7	8	8	9	9	6	6	5	3	2	4	4	4	4	3	3	6	6	6	7	P39	Speed	2	4	6	2	4	6	2	4	6	2	2	4	6	2	4	6	2	4	6	2		Incline	3	4	4	4	3	3	3	4	3	2	3	5	5	5	4	4	4	3	3	3	P40	Speed	1	3	4	5	6	5	4	3	2	1	1	3	4	5	6	5	4	3	2	1		Incline	4	4	5	5	3	3	3	2	2	2	3	3	3	4	4	5	5	5	4	4	P41	Speed	3	4	5	5	3	4	5	4	4	4	2	3	3	4	5	2	3	3	5	3		Incline	3	3	3	2	2	1	2	2	1	1	1	1	2	2	2	3	3	2	2	2	P42	Speed	4	6	6	6	4	5	6	4	4	4	2	4	4	5	6	2	2	5	4	2		Incline	3	3	2	2	2	2	2	3	3	3	1	2	2	2	2	4	4	3	2	2	P43	Speed	4	7	7	7	4	7	7	4	4	4	2	4	4	6	6	2	4	5	3	2		Incline	3	3	3	2	2	2	2	4	4	4	2	3	3	2	2	6	6	3	2	2	P44	Speed	7	5	7	7	8	8	5	9	5	5	3	5	5	6	7	6	6	4	4	3		Incline	3	3	3	2	2	2	2	4	4	4	2	3	3	2	2	6	6	3	2	2	P45	Speed	7	7	5	6	7	8	8	5	4	3	2	4	4	5	6	3	6	5	4	2		Incline	5	5	5	4	4	4	4	5	5	3	3	3	3	4	4	3	3	2	2	2	P46	Speed	6	8	8	6	7	8	8	6	4	4	2	4	4	4	5	2	5	4	3	2		Incline	4	4	3	3	3	3	4	4	4	3	3	5	5	5	4	3	3	4	3	2	P47	Speed	5	3	4	5	3	4	5	3	3	3	2	3	3	3	4	6	6	5	3	3		Incline	3	6	6	6	7	7	8	8	9	9	4	4	4	4	3	6	6	5	4	4	P48	Speed	7	4	6	7	4	6	7	4	4	4	2	3	3	6	7	2	3	4	4	2		Incline	6	6	7	8	9	9	9	10	10	10	4	5	5	5	6	12	12	8	6	3	P49	Speed	4	7	8	4	8	9	9	4	4	4	2	4	4	7	7	5	6	3	3	2		Incline	6	4	4	6	6	5	5	8	8	9	5	5	5	6	6	9	9	7	4	2	P50	Speed	5	4	6	8	8	6	6	5	4	4	2	4	5	6	7	2	4	4	3	3		Incline	5	8	8	4	4	4	5	5	8	8	5	6	6	6	7	10	10	8	6	3	P51	Speed	4	4	3	6	6	10	10	5	5	9	2	5	8	10	7	9	5	5	4	3		Incline	6	2	2	2	2	2	4	5	6	3	4	5	3	2	6	2	5	5	2	0																																																																																																																																																																																																																																																																																																																																																																																																																																																																																																				
	Incline	2	4	5	6	3	2	5	5	2	0	4	5	3	2	6	6	2	2	2	2	P32	Speed	5	5	2	2	4	5	5	7	6	3	3	4	9	9	5	9	5	8	5	9		Incline	3	5	7	3	3	5	6	5	3	3	1	2	3	2	3	5	5	0	0	2	P33	Speed	2	3	2	1	3	2	9	9	4	3	3	6	7	5	9	9	7	5	5	7		Incline	2	0	0	5	5	3	2	3	2	1	3	3	5	6	5	3	3	7	5	3	P34	Speed	2	3	4	5	6	5	4	3	2	1	2	2	4	5	9	9	4	4	4	5		Incline	4	2	2	4	2	6	6	5	4	4	4	4	4	4	3	3	6	6	6	7	P35	Speed	2	4	6	8	6	6	4	4	2	2	2	4	6	8	6	6	4	4	2	2		Incline	4	4	5	5	3	3	3	2	2	2	3	3	3	4	4	5	5	5	4	4	P36	Speed	2	4	6	8	6	6	4	4	2	2	2	4	6	8	10	8	6	4	2	2		Incline	5	5	8	8	9	9	9	7	4	1	5	5	5	6	6	6	4	4	6	6	P37	Speed	2	2	6	6	8	10	6	6	2	2	2	2	6	6	8	10	6	6	2	2		Incline	4	2	2	6	8	10	12	8	6	3	4	5	5	5	6	6	6	7	8	9	P38	Speed	2	3	4	5	2	3	4	5	3	2	2	3	4	5	2	3	4	5	3	2		Incline	7	8	8	9	9	6	6	5	3	2	4	4	4	4	3	3	6	6	6	7	P39	Speed	2	4	6	2	4	6	2	4	6	2	2	4	6	2	4	6	2	4	6	2		Incline	3	4	4	4	3	3	3	4	3	2	3	5	5	5	4	4	4	3	3	3	P40	Speed	1	3	4	5	6	5	4	3	2	1	1	3	4	5	6	5	4	3	2	1		Incline	4	4	5	5	3	3	3	2	2	2	3	3	3	4	4	5	5	5	4	4	P41	Speed	3	4	5	5	3	4	5	4	4	4	2	3	3	4	5	2	3	3	5	3		Incline	3	3	3	2	2	1	2	2	1	1	1	1	2	2	2	3	3	2	2	2	P42	Speed	4	6	6	6	4	5	6	4	4	4	2	4	4	5	6	2	2	5	4	2		Incline	3	3	2	2	2	2	2	3	3	3	1	2	2	2	2	4	4	3	2	2	P43	Speed	4	7	7	7	4	7	7	4	4	4	2	4	4	6	6	2	4	5	3	2		Incline	3	3	3	2	2	2	2	4	4	4	2	3	3	2	2	6	6	3	2	2	P44	Speed	7	5	7	7	8	8	5	9	5	5	3	5	5	6	7	6	6	4	4	3		Incline	3	3	3	2	2	2	2	4	4	4	2	3	3	2	2	6	6	3	2	2	P45	Speed	7	7	5	6	7	8	8	5	4	3	2	4	4	5	6	3	6	5	4	2		Incline	5	5	5	4	4	4	4	5	5	3	3	3	3	4	4	3	3	2	2	2	P46	Speed	6	8	8	6	7	8	8	6	4	4	2	4	4	4	5	2	5	4	3	2		Incline	4	4	3	3	3	3	4	4	4	3	3	5	5	5	4	3	3	4	3	2	P47	Speed	5	3	4	5	3	4	5	3	3	3	2	3	3	3	4	6	6	5	3	3		Incline	3	6	6	6	7	7	8	8	9	9	4	4	4	4	3	6	6	5	4	4	P48	Speed	7	4	6	7	4	6	7	4	4	4	2	3	3	6	7	2	3	4	4	2		Incline	6	6	7	8	9	9	9	10	10	10	4	5	5	5	6	12	12	8	6	3	P49	Speed	4	7	8	4	8	9	9	4	4	4	2	4	4	7	7	5	6	3	3	2		Incline	6	4	4	6	6	5	5	8	8	9	5	5	5	6	6	9	9	7	4	2	P50	Speed	5	4	6	8	8	6	6	5	4	4	2	4	5	6	7	2	4	4	3	3		Incline	5	8	8	4	4	4	5	5	8	8	5	6	6	6	7	10	10	8	6	3	P51	Speed	4	4	3	6	6	10	10	5	5	9	2	5	8	10	7	9	5	5	4	3		Incline	6	2	2	2	2	2	4	5	6	3	4	5	3	2	6	2	5	5	2	0																																																																																																																																																																																																																																																																																																																																																																																																																																																																																																																										
P32	Speed	5	5	2	2	4	5	5	7	6	3	3	4	9	9	5	9	5	8	5	9		Incline	3	5	7	3	3	5	6	5	3	3	1	2	3	2	3	5	5	0	0	2	P33	Speed	2	3	2	1	3	2	9	9	4	3	3	6	7	5	9	9	7	5	5	7		Incline	2	0	0	5	5	3	2	3	2	1	3	3	5	6	5	3	3	7	5	3	P34	Speed	2	3	4	5	6	5	4	3	2	1	2	2	4	5	9	9	4	4	4	5		Incline	4	2	2	4	2	6	6	5	4	4	4	4	4	4	3	3	6	6	6	7	P35	Speed	2	4	6	8	6	6	4	4	2	2	2	4	6	8	6	6	4	4	2	2		Incline	4	4	5	5	3	3	3	2	2	2	3	3	3	4	4	5	5	5	4	4	P36	Speed	2	4	6	8	6	6	4	4	2	2	2	4	6	8	10	8	6	4	2	2		Incline	5	5	8	8	9	9	9	7	4	1	5	5	5	6	6	6	4	4	6	6	P37	Speed	2	2	6	6	8	10	6	6	2	2	2	2	6	6	8	10	6	6	2	2		Incline	4	2	2	6	8	10	12	8	6	3	4	5	5	5	6	6	6	7	8	9	P38	Speed	2	3	4	5	2	3	4	5	3	2	2	3	4	5	2	3	4	5	3	2		Incline	7	8	8	9	9	6	6	5	3	2	4	4	4	4	3	3	6	6	6	7	P39	Speed	2	4	6	2	4	6	2	4	6	2	2	4	6	2	4	6	2	4	6	2		Incline	3	4	4	4	3	3	3	4	3	2	3	5	5	5	4	4	4	3	3	3	P40	Speed	1	3	4	5	6	5	4	3	2	1	1	3	4	5	6	5	4	3	2	1		Incline	4	4	5	5	3	3	3	2	2	2	3	3	3	4	4	5	5	5	4	4	P41	Speed	3	4	5	5	3	4	5	4	4	4	2	3	3	4	5	2	3	3	5	3		Incline	3	3	3	2	2	1	2	2	1	1	1	1	2	2	2	3	3	2	2	2	P42	Speed	4	6	6	6	4	5	6	4	4	4	2	4	4	5	6	2	2	5	4	2		Incline	3	3	2	2	2	2	2	3	3	3	1	2	2	2	2	4	4	3	2	2	P43	Speed	4	7	7	7	4	7	7	4	4	4	2	4	4	6	6	2	4	5	3	2		Incline	3	3	3	2	2	2	2	4	4	4	2	3	3	2	2	6	6	3	2	2	P44	Speed	7	5	7	7	8	8	5	9	5	5	3	5	5	6	7	6	6	4	4	3		Incline	3	3	3	2	2	2	2	4	4	4	2	3	3	2	2	6	6	3	2	2	P45	Speed	7	7	5	6	7	8	8	5	4	3	2	4	4	5	6	3	6	5	4	2		Incline	5	5	5	4	4	4	4	5	5	3	3	3	3	4	4	3	3	2	2	2	P46	Speed	6	8	8	6	7	8	8	6	4	4	2	4	4	4	5	2	5	4	3	2		Incline	4	4	3	3	3	3	4	4	4	3	3	5	5	5	4	3	3	4	3	2	P47	Speed	5	3	4	5	3	4	5	3	3	3	2	3	3	3	4	6	6	5	3	3		Incline	3	6	6	6	7	7	8	8	9	9	4	4	4	4	3	6	6	5	4	4	P48	Speed	7	4	6	7	4	6	7	4	4	4	2	3	3	6	7	2	3	4	4	2		Incline	6	6	7	8	9	9	9	10	10	10	4	5	5	5	6	12	12	8	6	3	P49	Speed	4	7	8	4	8	9	9	4	4	4	2	4	4	7	7	5	6	3	3	2		Incline	6	4	4	6	6	5	5	8	8	9	5	5	5	6	6	9	9	7	4	2	P50	Speed	5	4	6	8	8	6	6	5	4	4	2	4	5	6	7	2	4	4	3	3		Incline	5	8	8	4	4	4	5	5	8	8	5	6	6	6	7	10	10	8	6	3	P51	Speed	4	4	3	6	6	10	10	5	5	9	2	5	8	10	7	9	5	5	4	3		Incline	6	2	2	2	2	2	4	5	6	3	4	5	3	2	6	2	5	5	2	0																																																																																																																																																																																																																																																																																																																																																																																																																																																																																																																																																
	Incline	3	5	7	3	3	5	6	5	3	3	1	2	3	2	3	5	5	0	0	2	P33	Speed	2	3	2	1	3	2	9	9	4	3	3	6	7	5	9	9	7	5	5	7		Incline	2	0	0	5	5	3	2	3	2	1	3	3	5	6	5	3	3	7	5	3	P34	Speed	2	3	4	5	6	5	4	3	2	1	2	2	4	5	9	9	4	4	4	5		Incline	4	2	2	4	2	6	6	5	4	4	4	4	4	4	3	3	6	6	6	7	P35	Speed	2	4	6	8	6	6	4	4	2	2	2	4	6	8	6	6	4	4	2	2		Incline	4	4	5	5	3	3	3	2	2	2	3	3	3	4	4	5	5	5	4	4	P36	Speed	2	4	6	8	6	6	4	4	2	2	2	4	6	8	10	8	6	4	2	2		Incline	5	5	8	8	9	9	9	7	4	1	5	5	5	6	6	6	4	4	6	6	P37	Speed	2	2	6	6	8	10	6	6	2	2	2	2	6	6	8	10	6	6	2	2		Incline	4	2	2	6	8	10	12	8	6	3	4	5	5	5	6	6	6	7	8	9	P38	Speed	2	3	4	5	2	3	4	5	3	2	2	3	4	5	2	3	4	5	3	2		Incline	7	8	8	9	9	6	6	5	3	2	4	4	4	4	3	3	6	6	6	7	P39	Speed	2	4	6	2	4	6	2	4	6	2	2	4	6	2	4	6	2	4	6	2		Incline	3	4	4	4	3	3	3	4	3	2	3	5	5	5	4	4	4	3	3	3	P40	Speed	1	3	4	5	6	5	4	3	2	1	1	3	4	5	6	5	4	3	2	1		Incline	4	4	5	5	3	3	3	2	2	2	3	3	3	4	4	5	5	5	4	4	P41	Speed	3	4	5	5	3	4	5	4	4	4	2	3	3	4	5	2	3	3	5	3		Incline	3	3	3	2	2	1	2	2	1	1	1	1	2	2	2	3	3	2	2	2	P42	Speed	4	6	6	6	4	5	6	4	4	4	2	4	4	5	6	2	2	5	4	2		Incline	3	3	2	2	2	2	2	3	3	3	1	2	2	2	2	4	4	3	2	2	P43	Speed	4	7	7	7	4	7	7	4	4	4	2	4	4	6	6	2	4	5	3	2		Incline	3	3	3	2	2	2	2	4	4	4	2	3	3	2	2	6	6	3	2	2	P44	Speed	7	5	7	7	8	8	5	9	5	5	3	5	5	6	7	6	6	4	4	3		Incline	3	3	3	2	2	2	2	4	4	4	2	3	3	2	2	6	6	3	2	2	P45	Speed	7	7	5	6	7	8	8	5	4	3	2	4	4	5	6	3	6	5	4	2		Incline	5	5	5	4	4	4	4	5	5	3	3	3	3	4	4	3	3	2	2	2	P46	Speed	6	8	8	6	7	8	8	6	4	4	2	4	4	4	5	2	5	4	3	2		Incline	4	4	3	3	3	3	4	4	4	3	3	5	5	5	4	3	3	4	3	2	P47	Speed	5	3	4	5	3	4	5	3	3	3	2	3	3	3	4	6	6	5	3	3		Incline	3	6	6	6	7	7	8	8	9	9	4	4	4	4	3	6	6	5	4	4	P48	Speed	7	4	6	7	4	6	7	4	4	4	2	3	3	6	7	2	3	4	4	2		Incline	6	6	7	8	9	9	9	10	10	10	4	5	5	5	6	12	12	8	6	3	P49	Speed	4	7	8	4	8	9	9	4	4	4	2	4	4	7	7	5	6	3	3	2		Incline	6	4	4	6	6	5	5	8	8	9	5	5	5	6	6	9	9	7	4	2	P50	Speed	5	4	6	8	8	6	6	5	4	4	2	4	5	6	7	2	4	4	3	3		Incline	5	8	8	4	4	4	5	5	8	8	5	6	6	6	7	10	10	8	6	3	P51	Speed	4	4	3	6	6	10	10	5	5	9	2	5	8	10	7	9	5	5	4	3		Incline	6	2	2	2	2	2	4	5	6	3	4	5	3	2	6	2	5	5	2	0																																																																																																																																																																																																																																																																																																																																																																																																																																																																																																																																																																						
P33	Speed	2	3	2	1	3	2	9	9	4	3	3	6	7	5	9	9	7	5	5	7		Incline	2	0	0	5	5	3	2	3	2	1	3	3	5	6	5	3	3	7	5	3	P34	Speed	2	3	4	5	6	5	4	3	2	1	2	2	4	5	9	9	4	4	4	5		Incline	4	2	2	4	2	6	6	5	4	4	4	4	4	4	3	3	6	6	6	7	P35	Speed	2	4	6	8	6	6	4	4	2	2	2	4	6	8	6	6	4	4	2	2		Incline	4	4	5	5	3	3	3	2	2	2	3	3	3	4	4	5	5	5	4	4	P36	Speed	2	4	6	8	6	6	4	4	2	2	2	4	6	8	10	8	6	4	2	2		Incline	5	5	8	8	9	9	9	7	4	1	5	5	5	6	6	6	4	4	6	6	P37	Speed	2	2	6	6	8	10	6	6	2	2	2	2	6	6	8	10	6	6	2	2		Incline	4	2	2	6	8	10	12	8	6	3	4	5	5	5	6	6	6	7	8	9	P38	Speed	2	3	4	5	2	3	4	5	3	2	2	3	4	5	2	3	4	5	3	2		Incline	7	8	8	9	9	6	6	5	3	2	4	4	4	4	3	3	6	6	6	7	P39	Speed	2	4	6	2	4	6	2	4	6	2	2	4	6	2	4	6	2	4	6	2		Incline	3	4	4	4	3	3	3	4	3	2	3	5	5	5	4	4	4	3	3	3	P40	Speed	1	3	4	5	6	5	4	3	2	1	1	3	4	5	6	5	4	3	2	1		Incline	4	4	5	5	3	3	3	2	2	2	3	3	3	4	4	5	5	5	4	4	P41	Speed	3	4	5	5	3	4	5	4	4	4	2	3	3	4	5	2	3	3	5	3		Incline	3	3	3	2	2	1	2	2	1	1	1	1	2	2	2	3	3	2	2	2	P42	Speed	4	6	6	6	4	5	6	4	4	4	2	4	4	5	6	2	2	5	4	2		Incline	3	3	2	2	2	2	2	3	3	3	1	2	2	2	2	4	4	3	2	2	P43	Speed	4	7	7	7	4	7	7	4	4	4	2	4	4	6	6	2	4	5	3	2		Incline	3	3	3	2	2	2	2	4	4	4	2	3	3	2	2	6	6	3	2	2	P44	Speed	7	5	7	7	8	8	5	9	5	5	3	5	5	6	7	6	6	4	4	3		Incline	3	3	3	2	2	2	2	4	4	4	2	3	3	2	2	6	6	3	2	2	P45	Speed	7	7	5	6	7	8	8	5	4	3	2	4	4	5	6	3	6	5	4	2		Incline	5	5	5	4	4	4	4	5	5	3	3	3	3	4	4	3	3	2	2	2	P46	Speed	6	8	8	6	7	8	8	6	4	4	2	4	4	4	5	2	5	4	3	2		Incline	4	4	3	3	3	3	4	4	4	3	3	5	5	5	4	3	3	4	3	2	P47	Speed	5	3	4	5	3	4	5	3	3	3	2	3	3	3	4	6	6	5	3	3		Incline	3	6	6	6	7	7	8	8	9	9	4	4	4	4	3	6	6	5	4	4	P48	Speed	7	4	6	7	4	6	7	4	4	4	2	3	3	6	7	2	3	4	4	2		Incline	6	6	7	8	9	9	9	10	10	10	4	5	5	5	6	12	12	8	6	3	P49	Speed	4	7	8	4	8	9	9	4	4	4	2	4	4	7	7	5	6	3	3	2		Incline	6	4	4	6	6	5	5	8	8	9	5	5	5	6	6	9	9	7	4	2	P50	Speed	5	4	6	8	8	6	6	5	4	4	2	4	5	6	7	2	4	4	3	3		Incline	5	8	8	4	4	4	5	5	8	8	5	6	6	6	7	10	10	8	6	3	P51	Speed	4	4	3	6	6	10	10	5	5	9	2	5	8	10	7	9	5	5	4	3		Incline	6	2	2	2	2	2	4	5	6	3	4	5	3	2	6	2	5	5	2	0																																																																																																																																																																																																																																																																																																																																																																																																																																																																																																																																																																																												
	Incline	2	0	0	5	5	3	2	3	2	1	3	3	5	6	5	3	3	7	5	3	P34	Speed	2	3	4	5	6	5	4	3	2	1	2	2	4	5	9	9	4	4	4	5		Incline	4	2	2	4	2	6	6	5	4	4	4	4	4	4	3	3	6	6	6	7	P35	Speed	2	4	6	8	6	6	4	4	2	2	2	4	6	8	6	6	4	4	2	2		Incline	4	4	5	5	3	3	3	2	2	2	3	3	3	4	4	5	5	5	4	4	P36	Speed	2	4	6	8	6	6	4	4	2	2	2	4	6	8	10	8	6	4	2	2		Incline	5	5	8	8	9	9	9	7	4	1	5	5	5	6	6	6	4	4	6	6	P37	Speed	2	2	6	6	8	10	6	6	2	2	2	2	6	6	8	10	6	6	2	2		Incline	4	2	2	6	8	10	12	8	6	3	4	5	5	5	6	6	6	7	8	9	P38	Speed	2	3	4	5	2	3	4	5	3	2	2	3	4	5	2	3	4	5	3	2		Incline	7	8	8	9	9	6	6	5	3	2	4	4	4	4	3	3	6	6	6	7	P39	Speed	2	4	6	2	4	6	2	4	6	2	2	4	6	2	4	6	2	4	6	2		Incline	3	4	4	4	3	3	3	4	3	2	3	5	5	5	4	4	4	3	3	3	P40	Speed	1	3	4	5	6	5	4	3	2	1	1	3	4	5	6	5	4	3	2	1		Incline	4	4	5	5	3	3	3	2	2	2	3	3	3	4	4	5	5	5	4	4	P41	Speed	3	4	5	5	3	4	5	4	4	4	2	3	3	4	5	2	3	3	5	3		Incline	3	3	3	2	2	1	2	2	1	1	1	1	2	2	2	3	3	2	2	2	P42	Speed	4	6	6	6	4	5	6	4	4	4	2	4	4	5	6	2	2	5	4	2		Incline	3	3	2	2	2	2	2	3	3	3	1	2	2	2	2	4	4	3	2	2	P43	Speed	4	7	7	7	4	7	7	4	4	4	2	4	4	6	6	2	4	5	3	2		Incline	3	3	3	2	2	2	2	4	4	4	2	3	3	2	2	6	6	3	2	2	P44	Speed	7	5	7	7	8	8	5	9	5	5	3	5	5	6	7	6	6	4	4	3		Incline	3	3	3	2	2	2	2	4	4	4	2	3	3	2	2	6	6	3	2	2	P45	Speed	7	7	5	6	7	8	8	5	4	3	2	4	4	5	6	3	6	5	4	2		Incline	5	5	5	4	4	4	4	5	5	3	3	3	3	4	4	3	3	2	2	2	P46	Speed	6	8	8	6	7	8	8	6	4	4	2	4	4	4	5	2	5	4	3	2		Incline	4	4	3	3	3	3	4	4	4	3	3	5	5	5	4	3	3	4	3	2	P47	Speed	5	3	4	5	3	4	5	3	3	3	2	3	3	3	4	6	6	5	3	3		Incline	3	6	6	6	7	7	8	8	9	9	4	4	4	4	3	6	6	5	4	4	P48	Speed	7	4	6	7	4	6	7	4	4	4	2	3	3	6	7	2	3	4	4	2		Incline	6	6	7	8	9	9	9	10	10	10	4	5	5	5	6	12	12	8	6	3	P49	Speed	4	7	8	4	8	9	9	4	4	4	2	4	4	7	7	5	6	3	3	2		Incline	6	4	4	6	6	5	5	8	8	9	5	5	5	6	6	9	9	7	4	2	P50	Speed	5	4	6	8	8	6	6	5	4	4	2	4	5	6	7	2	4	4	3	3		Incline	5	8	8	4	4	4	5	5	8	8	5	6	6	6	7	10	10	8	6	3	P51	Speed	4	4	3	6	6	10	10	5	5	9	2	5	8	10	7	9	5	5	4	3		Incline	6	2	2	2	2	2	4	5	6	3	4	5	3	2	6	2	5	5	2	0																																																																																																																																																																																																																																																																																																																																																																																																																																																																																																																																																																																																																		
P34	Speed	2	3	4	5	6	5	4	3	2	1	2	2	4	5	9	9	4	4	4	5		Incline	4	2	2	4	2	6	6	5	4	4	4	4	4	4	3	3	6	6	6	7	P35	Speed	2	4	6	8	6	6	4	4	2	2	2	4	6	8	6	6	4	4	2	2		Incline	4	4	5	5	3	3	3	2	2	2	3	3	3	4	4	5	5	5	4	4	P36	Speed	2	4	6	8	6	6	4	4	2	2	2	4	6	8	10	8	6	4	2	2		Incline	5	5	8	8	9	9	9	7	4	1	5	5	5	6	6	6	4	4	6	6	P37	Speed	2	2	6	6	8	10	6	6	2	2	2	2	6	6	8	10	6	6	2	2		Incline	4	2	2	6	8	10	12	8	6	3	4	5	5	5	6	6	6	7	8	9	P38	Speed	2	3	4	5	2	3	4	5	3	2	2	3	4	5	2	3	4	5	3	2		Incline	7	8	8	9	9	6	6	5	3	2	4	4	4	4	3	3	6	6	6	7	P39	Speed	2	4	6	2	4	6	2	4	6	2	2	4	6	2	4	6	2	4	6	2		Incline	3	4	4	4	3	3	3	4	3	2	3	5	5	5	4	4	4	3	3	3	P40	Speed	1	3	4	5	6	5	4	3	2	1	1	3	4	5	6	5	4	3	2	1		Incline	4	4	5	5	3	3	3	2	2	2	3	3	3	4	4	5	5	5	4	4	P41	Speed	3	4	5	5	3	4	5	4	4	4	2	3	3	4	5	2	3	3	5	3		Incline	3	3	3	2	2	1	2	2	1	1	1	1	2	2	2	3	3	2	2	2	P42	Speed	4	6	6	6	4	5	6	4	4	4	2	4	4	5	6	2	2	5	4	2		Incline	3	3	2	2	2	2	2	3	3	3	1	2	2	2	2	4	4	3	2	2	P43	Speed	4	7	7	7	4	7	7	4	4	4	2	4	4	6	6	2	4	5	3	2		Incline	3	3	3	2	2	2	2	4	4	4	2	3	3	2	2	6	6	3	2	2	P44	Speed	7	5	7	7	8	8	5	9	5	5	3	5	5	6	7	6	6	4	4	3		Incline	3	3	3	2	2	2	2	4	4	4	2	3	3	2	2	6	6	3	2	2	P45	Speed	7	7	5	6	7	8	8	5	4	3	2	4	4	5	6	3	6	5	4	2		Incline	5	5	5	4	4	4	4	5	5	3	3	3	3	4	4	3	3	2	2	2	P46	Speed	6	8	8	6	7	8	8	6	4	4	2	4	4	4	5	2	5	4	3	2		Incline	4	4	3	3	3	3	4	4	4	3	3	5	5	5	4	3	3	4	3	2	P47	Speed	5	3	4	5	3	4	5	3	3	3	2	3	3	3	4	6	6	5	3	3		Incline	3	6	6	6	7	7	8	8	9	9	4	4	4	4	3	6	6	5	4	4	P48	Speed	7	4	6	7	4	6	7	4	4	4	2	3	3	6	7	2	3	4	4	2		Incline	6	6	7	8	9	9	9	10	10	10	4	5	5	5	6	12	12	8	6	3	P49	Speed	4	7	8	4	8	9	9	4	4	4	2	4	4	7	7	5	6	3	3	2		Incline	6	4	4	6	6	5	5	8	8	9	5	5	5	6	6	9	9	7	4	2	P50	Speed	5	4	6	8	8	6	6	5	4	4	2	4	5	6	7	2	4	4	3	3		Incline	5	8	8	4	4	4	5	5	8	8	5	6	6	6	7	10	10	8	6	3	P51	Speed	4	4	3	6	6	10	10	5	5	9	2	5	8	10	7	9	5	5	4	3		Incline	6	2	2	2	2	2	4	5	6	3	4	5	3	2	6	2	5	5	2	0																																																																																																																																																																																																																																																																																																																																																																																																																																																																																																																																																																																																																																								
	Incline	4	2	2	4	2	6	6	5	4	4	4	4	4	4	3	3	6	6	6	7	P35	Speed	2	4	6	8	6	6	4	4	2	2	2	4	6	8	6	6	4	4	2	2		Incline	4	4	5	5	3	3	3	2	2	2	3	3	3	4	4	5	5	5	4	4	P36	Speed	2	4	6	8	6	6	4	4	2	2	2	4	6	8	10	8	6	4	2	2		Incline	5	5	8	8	9	9	9	7	4	1	5	5	5	6	6	6	4	4	6	6	P37	Speed	2	2	6	6	8	10	6	6	2	2	2	2	6	6	8	10	6	6	2	2		Incline	4	2	2	6	8	10	12	8	6	3	4	5	5	5	6	6	6	7	8	9	P38	Speed	2	3	4	5	2	3	4	5	3	2	2	3	4	5	2	3	4	5	3	2		Incline	7	8	8	9	9	6	6	5	3	2	4	4	4	4	3	3	6	6	6	7	P39	Speed	2	4	6	2	4	6	2	4	6	2	2	4	6	2	4	6	2	4	6	2		Incline	3	4	4	4	3	3	3	4	3	2	3	5	5	5	4	4	4	3	3	3	P40	Speed	1	3	4	5	6	5	4	3	2	1	1	3	4	5	6	5	4	3	2	1		Incline	4	4	5	5	3	3	3	2	2	2	3	3	3	4	4	5	5	5	4	4	P41	Speed	3	4	5	5	3	4	5	4	4	4	2	3	3	4	5	2	3	3	5	3		Incline	3	3	3	2	2	1	2	2	1	1	1	1	2	2	2	3	3	2	2	2	P42	Speed	4	6	6	6	4	5	6	4	4	4	2	4	4	5	6	2	2	5	4	2		Incline	3	3	2	2	2	2	2	3	3	3	1	2	2	2	2	4	4	3	2	2	P43	Speed	4	7	7	7	4	7	7	4	4	4	2	4	4	6	6	2	4	5	3	2		Incline	3	3	3	2	2	2	2	4	4	4	2	3	3	2	2	6	6	3	2	2	P44	Speed	7	5	7	7	8	8	5	9	5	5	3	5	5	6	7	6	6	4	4	3		Incline	3	3	3	2	2	2	2	4	4	4	2	3	3	2	2	6	6	3	2	2	P45	Speed	7	7	5	6	7	8	8	5	4	3	2	4	4	5	6	3	6	5	4	2		Incline	5	5	5	4	4	4	4	5	5	3	3	3	3	4	4	3	3	2	2	2	P46	Speed	6	8	8	6	7	8	8	6	4	4	2	4	4	4	5	2	5	4	3	2		Incline	4	4	3	3	3	3	4	4	4	3	3	5	5	5	4	3	3	4	3	2	P47	Speed	5	3	4	5	3	4	5	3	3	3	2	3	3	3	4	6	6	5	3	3		Incline	3	6	6	6	7	7	8	8	9	9	4	4	4	4	3	6	6	5	4	4	P48	Speed	7	4	6	7	4	6	7	4	4	4	2	3	3	6	7	2	3	4	4	2		Incline	6	6	7	8	9	9	9	10	10	10	4	5	5	5	6	12	12	8	6	3	P49	Speed	4	7	8	4	8	9	9	4	4	4	2	4	4	7	7	5	6	3	3	2		Incline	6	4	4	6	6	5	5	8	8	9	5	5	5	6	6	9	9	7	4	2	P50	Speed	5	4	6	8	8	6	6	5	4	4	2	4	5	6	7	2	4	4	3	3		Incline	5	8	8	4	4	4	5	5	8	8	5	6	6	6	7	10	10	8	6	3	P51	Speed	4	4	3	6	6	10	10	5	5	9	2	5	8	10	7	9	5	5	4	3		Incline	6	2	2	2	2	2	4	5	6	3	4	5	3	2	6	2	5	5	2	0																																																																																																																																																																																																																																																																																																																																																																																																																																																																																																																																																																																																																																																														
P35	Speed	2	4	6	8	6	6	4	4	2	2	2	4	6	8	6	6	4	4	2	2		Incline	4	4	5	5	3	3	3	2	2	2	3	3	3	4	4	5	5	5	4	4	P36	Speed	2	4	6	8	6	6	4	4	2	2	2	4	6	8	10	8	6	4	2	2		Incline	5	5	8	8	9	9	9	7	4	1	5	5	5	6	6	6	4	4	6	6	P37	Speed	2	2	6	6	8	10	6	6	2	2	2	2	6	6	8	10	6	6	2	2		Incline	4	2	2	6	8	10	12	8	6	3	4	5	5	5	6	6	6	7	8	9	P38	Speed	2	3	4	5	2	3	4	5	3	2	2	3	4	5	2	3	4	5	3	2		Incline	7	8	8	9	9	6	6	5	3	2	4	4	4	4	3	3	6	6	6	7	P39	Speed	2	4	6	2	4	6	2	4	6	2	2	4	6	2	4	6	2	4	6	2		Incline	3	4	4	4	3	3	3	4	3	2	3	5	5	5	4	4	4	3	3	3	P40	Speed	1	3	4	5	6	5	4	3	2	1	1	3	4	5	6	5	4	3	2	1		Incline	4	4	5	5	3	3	3	2	2	2	3	3	3	4	4	5	5	5	4	4	P41	Speed	3	4	5	5	3	4	5	4	4	4	2	3	3	4	5	2	3	3	5	3		Incline	3	3	3	2	2	1	2	2	1	1	1	1	2	2	2	3	3	2	2	2	P42	Speed	4	6	6	6	4	5	6	4	4	4	2	4	4	5	6	2	2	5	4	2		Incline	3	3	2	2	2	2	2	3	3	3	1	2	2	2	2	4	4	3	2	2	P43	Speed	4	7	7	7	4	7	7	4	4	4	2	4	4	6	6	2	4	5	3	2		Incline	3	3	3	2	2	2	2	4	4	4	2	3	3	2	2	6	6	3	2	2	P44	Speed	7	5	7	7	8	8	5	9	5	5	3	5	5	6	7	6	6	4	4	3		Incline	3	3	3	2	2	2	2	4	4	4	2	3	3	2	2	6	6	3	2	2	P45	Speed	7	7	5	6	7	8	8	5	4	3	2	4	4	5	6	3	6	5	4	2		Incline	5	5	5	4	4	4	4	5	5	3	3	3	3	4	4	3	3	2	2	2	P46	Speed	6	8	8	6	7	8	8	6	4	4	2	4	4	4	5	2	5	4	3	2		Incline	4	4	3	3	3	3	4	4	4	3	3	5	5	5	4	3	3	4	3	2	P47	Speed	5	3	4	5	3	4	5	3	3	3	2	3	3	3	4	6	6	5	3	3		Incline	3	6	6	6	7	7	8	8	9	9	4	4	4	4	3	6	6	5	4	4	P48	Speed	7	4	6	7	4	6	7	4	4	4	2	3	3	6	7	2	3	4	4	2		Incline	6	6	7	8	9	9	9	10	10	10	4	5	5	5	6	12	12	8	6	3	P49	Speed	4	7	8	4	8	9	9	4	4	4	2	4	4	7	7	5	6	3	3	2		Incline	6	4	4	6	6	5	5	8	8	9	5	5	5	6	6	9	9	7	4	2	P50	Speed	5	4	6	8	8	6	6	5	4	4	2	4	5	6	7	2	4	4	3	3		Incline	5	8	8	4	4	4	5	5	8	8	5	6	6	6	7	10	10	8	6	3	P51	Speed	4	4	3	6	6	10	10	5	5	9	2	5	8	10	7	9	5	5	4	3		Incline	6	2	2	2	2	2	4	5	6	3	4	5	3	2	6	2	5	5	2	0																																																																																																																																																																																																																																																																																																																																																																																																																																																																																																																																																																																																																																																																																				
	Incline	4	4	5	5	3	3	3	2	2	2	3	3	3	4	4	5	5	5	4	4	P36	Speed	2	4	6	8	6	6	4	4	2	2	2	4	6	8	10	8	6	4	2	2		Incline	5	5	8	8	9	9	9	7	4	1	5	5	5	6	6	6	4	4	6	6	P37	Speed	2	2	6	6	8	10	6	6	2	2	2	2	6	6	8	10	6	6	2	2		Incline	4	2	2	6	8	10	12	8	6	3	4	5	5	5	6	6	6	7	8	9	P38	Speed	2	3	4	5	2	3	4	5	3	2	2	3	4	5	2	3	4	5	3	2		Incline	7	8	8	9	9	6	6	5	3	2	4	4	4	4	3	3	6	6	6	7	P39	Speed	2	4	6	2	4	6	2	4	6	2	2	4	6	2	4	6	2	4	6	2		Incline	3	4	4	4	3	3	3	4	3	2	3	5	5	5	4	4	4	3	3	3	P40	Speed	1	3	4	5	6	5	4	3	2	1	1	3	4	5	6	5	4	3	2	1		Incline	4	4	5	5	3	3	3	2	2	2	3	3	3	4	4	5	5	5	4	4	P41	Speed	3	4	5	5	3	4	5	4	4	4	2	3	3	4	5	2	3	3	5	3		Incline	3	3	3	2	2	1	2	2	1	1	1	1	2	2	2	3	3	2	2	2	P42	Speed	4	6	6	6	4	5	6	4	4	4	2	4	4	5	6	2	2	5	4	2		Incline	3	3	2	2	2	2	2	3	3	3	1	2	2	2	2	4	4	3	2	2	P43	Speed	4	7	7	7	4	7	7	4	4	4	2	4	4	6	6	2	4	5	3	2		Incline	3	3	3	2	2	2	2	4	4	4	2	3	3	2	2	6	6	3	2	2	P44	Speed	7	5	7	7	8	8	5	9	5	5	3	5	5	6	7	6	6	4	4	3		Incline	3	3	3	2	2	2	2	4	4	4	2	3	3	2	2	6	6	3	2	2	P45	Speed	7	7	5	6	7	8	8	5	4	3	2	4	4	5	6	3	6	5	4	2		Incline	5	5	5	4	4	4	4	5	5	3	3	3	3	4	4	3	3	2	2	2	P46	Speed	6	8	8	6	7	8	8	6	4	4	2	4	4	4	5	2	5	4	3	2		Incline	4	4	3	3	3	3	4	4	4	3	3	5	5	5	4	3	3	4	3	2	P47	Speed	5	3	4	5	3	4	5	3	3	3	2	3	3	3	4	6	6	5	3	3		Incline	3	6	6	6	7	7	8	8	9	9	4	4	4	4	3	6	6	5	4	4	P48	Speed	7	4	6	7	4	6	7	4	4	4	2	3	3	6	7	2	3	4	4	2		Incline	6	6	7	8	9	9	9	10	10	10	4	5	5	5	6	12	12	8	6	3	P49	Speed	4	7	8	4	8	9	9	4	4	4	2	4	4	7	7	5	6	3	3	2		Incline	6	4	4	6	6	5	5	8	8	9	5	5	5	6	6	9	9	7	4	2	P50	Speed	5	4	6	8	8	6	6	5	4	4	2	4	5	6	7	2	4	4	3	3		Incline	5	8	8	4	4	4	5	5	8	8	5	6	6	6	7	10	10	8	6	3	P51	Speed	4	4	3	6	6	10	10	5	5	9	2	5	8	10	7	9	5	5	4	3		Incline	6	2	2	2	2	2	4	5	6	3	4	5	3	2	6	2	5	5	2	0																																																																																																																																																																																																																																																																																																																																																																																																																																																																																																																																																																																																																																																																																																										
P36	Speed	2	4	6	8	6	6	4	4	2	2	2	4	6	8	10	8	6	4	2	2		Incline	5	5	8	8	9	9	9	7	4	1	5	5	5	6	6	6	4	4	6	6	P37	Speed	2	2	6	6	8	10	6	6	2	2	2	2	6	6	8	10	6	6	2	2		Incline	4	2	2	6	8	10	12	8	6	3	4	5	5	5	6	6	6	7	8	9	P38	Speed	2	3	4	5	2	3	4	5	3	2	2	3	4	5	2	3	4	5	3	2		Incline	7	8	8	9	9	6	6	5	3	2	4	4	4	4	3	3	6	6	6	7	P39	Speed	2	4	6	2	4	6	2	4	6	2	2	4	6	2	4	6	2	4	6	2		Incline	3	4	4	4	3	3	3	4	3	2	3	5	5	5	4	4	4	3	3	3	P40	Speed	1	3	4	5	6	5	4	3	2	1	1	3	4	5	6	5	4	3	2	1		Incline	4	4	5	5	3	3	3	2	2	2	3	3	3	4	4	5	5	5	4	4	P41	Speed	3	4	5	5	3	4	5	4	4	4	2	3	3	4	5	2	3	3	5	3		Incline	3	3	3	2	2	1	2	2	1	1	1	1	2	2	2	3	3	2	2	2	P42	Speed	4	6	6	6	4	5	6	4	4	4	2	4	4	5	6	2	2	5	4	2		Incline	3	3	2	2	2	2	2	3	3	3	1	2	2	2	2	4	4	3	2	2	P43	Speed	4	7	7	7	4	7	7	4	4	4	2	4	4	6	6	2	4	5	3	2		Incline	3	3	3	2	2	2	2	4	4	4	2	3	3	2	2	6	6	3	2	2	P44	Speed	7	5	7	7	8	8	5	9	5	5	3	5	5	6	7	6	6	4	4	3		Incline	3	3	3	2	2	2	2	4	4	4	2	3	3	2	2	6	6	3	2	2	P45	Speed	7	7	5	6	7	8	8	5	4	3	2	4	4	5	6	3	6	5	4	2		Incline	5	5	5	4	4	4	4	5	5	3	3	3	3	4	4	3	3	2	2	2	P46	Speed	6	8	8	6	7	8	8	6	4	4	2	4	4	4	5	2	5	4	3	2		Incline	4	4	3	3	3	3	4	4	4	3	3	5	5	5	4	3	3	4	3	2	P47	Speed	5	3	4	5	3	4	5	3	3	3	2	3	3	3	4	6	6	5	3	3		Incline	3	6	6	6	7	7	8	8	9	9	4	4	4	4	3	6	6	5	4	4	P48	Speed	7	4	6	7	4	6	7	4	4	4	2	3	3	6	7	2	3	4	4	2		Incline	6	6	7	8	9	9	9	10	10	10	4	5	5	5	6	12	12	8	6	3	P49	Speed	4	7	8	4	8	9	9	4	4	4	2	4	4	7	7	5	6	3	3	2		Incline	6	4	4	6	6	5	5	8	8	9	5	5	5	6	6	9	9	7	4	2	P50	Speed	5	4	6	8	8	6	6	5	4	4	2	4	5	6	7	2	4	4	3	3		Incline	5	8	8	4	4	4	5	5	8	8	5	6	6	6	7	10	10	8	6	3	P51	Speed	4	4	3	6	6	10	10	5	5	9	2	5	8	10	7	9	5	5	4	3		Incline	6	2	2	2	2	2	4	5	6	3	4	5	3	2	6	2	5	5	2	0																																																																																																																																																																																																																																																																																																																																																																																																																																																																																																																																																																																																																																																																																																																																
	Incline	5	5	8	8	9	9	9	7	4	1	5	5	5	6	6	6	4	4	6	6	P37	Speed	2	2	6	6	8	10	6	6	2	2	2	2	6	6	8	10	6	6	2	2		Incline	4	2	2	6	8	10	12	8	6	3	4	5	5	5	6	6	6	7	8	9	P38	Speed	2	3	4	5	2	3	4	5	3	2	2	3	4	5	2	3	4	5	3	2		Incline	7	8	8	9	9	6	6	5	3	2	4	4	4	4	3	3	6	6	6	7	P39	Speed	2	4	6	2	4	6	2	4	6	2	2	4	6	2	4	6	2	4	6	2		Incline	3	4	4	4	3	3	3	4	3	2	3	5	5	5	4	4	4	3	3	3	P40	Speed	1	3	4	5	6	5	4	3	2	1	1	3	4	5	6	5	4	3	2	1		Incline	4	4	5	5	3	3	3	2	2	2	3	3	3	4	4	5	5	5	4	4	P41	Speed	3	4	5	5	3	4	5	4	4	4	2	3	3	4	5	2	3	3	5	3		Incline	3	3	3	2	2	1	2	2	1	1	1	1	2	2	2	3	3	2	2	2	P42	Speed	4	6	6	6	4	5	6	4	4	4	2	4	4	5	6	2	2	5	4	2		Incline	3	3	2	2	2	2	2	3	3	3	1	2	2	2	2	4	4	3	2	2	P43	Speed	4	7	7	7	4	7	7	4	4	4	2	4	4	6	6	2	4	5	3	2		Incline	3	3	3	2	2	2	2	4	4	4	2	3	3	2	2	6	6	3	2	2	P44	Speed	7	5	7	7	8	8	5	9	5	5	3	5	5	6	7	6	6	4	4	3		Incline	3	3	3	2	2	2	2	4	4	4	2	3	3	2	2	6	6	3	2	2	P45	Speed	7	7	5	6	7	8	8	5	4	3	2	4	4	5	6	3	6	5	4	2		Incline	5	5	5	4	4	4	4	5	5	3	3	3	3	4	4	3	3	2	2	2	P46	Speed	6	8	8	6	7	8	8	6	4	4	2	4	4	4	5	2	5	4	3	2		Incline	4	4	3	3	3	3	4	4	4	3	3	5	5	5	4	3	3	4	3	2	P47	Speed	5	3	4	5	3	4	5	3	3	3	2	3	3	3	4	6	6	5	3	3		Incline	3	6	6	6	7	7	8	8	9	9	4	4	4	4	3	6	6	5	4	4	P48	Speed	7	4	6	7	4	6	7	4	4	4	2	3	3	6	7	2	3	4	4	2		Incline	6	6	7	8	9	9	9	10	10	10	4	5	5	5	6	12	12	8	6	3	P49	Speed	4	7	8	4	8	9	9	4	4	4	2	4	4	7	7	5	6	3	3	2		Incline	6	4	4	6	6	5	5	8	8	9	5	5	5	6	6	9	9	7	4	2	P50	Speed	5	4	6	8	8	6	6	5	4	4	2	4	5	6	7	2	4	4	3	3		Incline	5	8	8	4	4	4	5	5	8	8	5	6	6	6	7	10	10	8	6	3	P51	Speed	4	4	3	6	6	10	10	5	5	9	2	5	8	10	7	9	5	5	4	3		Incline	6	2	2	2	2	2	4	5	6	3	4	5	3	2	6	2	5	5	2	0																																																																																																																																																																																																																																																																																																																																																																																																																																																																																																																																																																																																																																																																																																																																																						
P37	Speed	2	2	6	6	8	10	6	6	2	2	2	2	6	6	8	10	6	6	2	2		Incline	4	2	2	6	8	10	12	8	6	3	4	5	5	5	6	6	6	7	8	9	P38	Speed	2	3	4	5	2	3	4	5	3	2	2	3	4	5	2	3	4	5	3	2		Incline	7	8	8	9	9	6	6	5	3	2	4	4	4	4	3	3	6	6	6	7	P39	Speed	2	4	6	2	4	6	2	4	6	2	2	4	6	2	4	6	2	4	6	2		Incline	3	4	4	4	3	3	3	4	3	2	3	5	5	5	4	4	4	3	3	3	P40	Speed	1	3	4	5	6	5	4	3	2	1	1	3	4	5	6	5	4	3	2	1		Incline	4	4	5	5	3	3	3	2	2	2	3	3	3	4	4	5	5	5	4	4	P41	Speed	3	4	5	5	3	4	5	4	4	4	2	3	3	4	5	2	3	3	5	3		Incline	3	3	3	2	2	1	2	2	1	1	1	1	2	2	2	3	3	2	2	2	P42	Speed	4	6	6	6	4	5	6	4	4	4	2	4	4	5	6	2	2	5	4	2		Incline	3	3	2	2	2	2	2	3	3	3	1	2	2	2	2	4	4	3	2	2	P43	Speed	4	7	7	7	4	7	7	4	4	4	2	4	4	6	6	2	4	5	3	2		Incline	3	3	3	2	2	2	2	4	4	4	2	3	3	2	2	6	6	3	2	2	P44	Speed	7	5	7	7	8	8	5	9	5	5	3	5	5	6	7	6	6	4	4	3		Incline	3	3	3	2	2	2	2	4	4	4	2	3	3	2	2	6	6	3	2	2	P45	Speed	7	7	5	6	7	8	8	5	4	3	2	4	4	5	6	3	6	5	4	2		Incline	5	5	5	4	4	4	4	5	5	3	3	3	3	4	4	3	3	2	2	2	P46	Speed	6	8	8	6	7	8	8	6	4	4	2	4	4	4	5	2	5	4	3	2		Incline	4	4	3	3	3	3	4	4	4	3	3	5	5	5	4	3	3	4	3	2	P47	Speed	5	3	4	5	3	4	5	3	3	3	2	3	3	3	4	6	6	5	3	3		Incline	3	6	6	6	7	7	8	8	9	9	4	4	4	4	3	6	6	5	4	4	P48	Speed	7	4	6	7	4	6	7	4	4	4	2	3	3	6	7	2	3	4	4	2		Incline	6	6	7	8	9	9	9	10	10	10	4	5	5	5	6	12	12	8	6	3	P49	Speed	4	7	8	4	8	9	9	4	4	4	2	4	4	7	7	5	6	3	3	2		Incline	6	4	4	6	6	5	5	8	8	9	5	5	5	6	6	9	9	7	4	2	P50	Speed	5	4	6	8	8	6	6	5	4	4	2	4	5	6	7	2	4	4	3	3		Incline	5	8	8	4	4	4	5	5	8	8	5	6	6	6	7	10	10	8	6	3	P51	Speed	4	4	3	6	6	10	10	5	5	9	2	5	8	10	7	9	5	5	4	3		Incline	6	2	2	2	2	2	4	5	6	3	4	5	3	2	6	2	5	5	2	0																																																																																																																																																																																																																																																																																																																																																																																																																																																																																																																																																																																																																																																																																																																																																																												
	Incline	4	2	2	6	8	10	12	8	6	3	4	5	5	5	6	6	6	7	8	9	P38	Speed	2	3	4	5	2	3	4	5	3	2	2	3	4	5	2	3	4	5	3	2		Incline	7	8	8	9	9	6	6	5	3	2	4	4	4	4	3	3	6	6	6	7	P39	Speed	2	4	6	2	4	6	2	4	6	2	2	4	6	2	4	6	2	4	6	2		Incline	3	4	4	4	3	3	3	4	3	2	3	5	5	5	4	4	4	3	3	3	P40	Speed	1	3	4	5	6	5	4	3	2	1	1	3	4	5	6	5	4	3	2	1		Incline	4	4	5	5	3	3	3	2	2	2	3	3	3	4	4	5	5	5	4	4	P41	Speed	3	4	5	5	3	4	5	4	4	4	2	3	3	4	5	2	3	3	5	3		Incline	3	3	3	2	2	1	2	2	1	1	1	1	2	2	2	3	3	2	2	2	P42	Speed	4	6	6	6	4	5	6	4	4	4	2	4	4	5	6	2	2	5	4	2		Incline	3	3	2	2	2	2	2	3	3	3	1	2	2	2	2	4	4	3	2	2	P43	Speed	4	7	7	7	4	7	7	4	4	4	2	4	4	6	6	2	4	5	3	2		Incline	3	3	3	2	2	2	2	4	4	4	2	3	3	2	2	6	6	3	2	2	P44	Speed	7	5	7	7	8	8	5	9	5	5	3	5	5	6	7	6	6	4	4	3		Incline	3	3	3	2	2	2	2	4	4	4	2	3	3	2	2	6	6	3	2	2	P45	Speed	7	7	5	6	7	8	8	5	4	3	2	4	4	5	6	3	6	5	4	2		Incline	5	5	5	4	4	4	4	5	5	3	3	3	3	4	4	3	3	2	2	2	P46	Speed	6	8	8	6	7	8	8	6	4	4	2	4	4	4	5	2	5	4	3	2		Incline	4	4	3	3	3	3	4	4	4	3	3	5	5	5	4	3	3	4	3	2	P47	Speed	5	3	4	5	3	4	5	3	3	3	2	3	3	3	4	6	6	5	3	3		Incline	3	6	6	6	7	7	8	8	9	9	4	4	4	4	3	6	6	5	4	4	P48	Speed	7	4	6	7	4	6	7	4	4	4	2	3	3	6	7	2	3	4	4	2		Incline	6	6	7	8	9	9	9	10	10	10	4	5	5	5	6	12	12	8	6	3	P49	Speed	4	7	8	4	8	9	9	4	4	4	2	4	4	7	7	5	6	3	3	2		Incline	6	4	4	6	6	5	5	8	8	9	5	5	5	6	6	9	9	7	4	2	P50	Speed	5	4	6	8	8	6	6	5	4	4	2	4	5	6	7	2	4	4	3	3		Incline	5	8	8	4	4	4	5	5	8	8	5	6	6	6	7	10	10	8	6	3	P51	Speed	4	4	3	6	6	10	10	5	5	9	2	5	8	10	7	9	5	5	4	3		Incline	6	2	2	2	2	2	4	5	6	3	4	5	3	2	6	2	5	5	2	0																																																																																																																																																																																																																																																																																																																																																																																																																																																																																																																																																																																																																																																																																																																																																																																																		
P38	Speed	2	3	4	5	2	3	4	5	3	2	2	3	4	5	2	3	4	5	3	2		Incline	7	8	8	9	9	6	6	5	3	2	4	4	4	4	3	3	6	6	6	7	P39	Speed	2	4	6	2	4	6	2	4	6	2	2	4	6	2	4	6	2	4	6	2		Incline	3	4	4	4	3	3	3	4	3	2	3	5	5	5	4	4	4	3	3	3	P40	Speed	1	3	4	5	6	5	4	3	2	1	1	3	4	5	6	5	4	3	2	1		Incline	4	4	5	5	3	3	3	2	2	2	3	3	3	4	4	5	5	5	4	4	P41	Speed	3	4	5	5	3	4	5	4	4	4	2	3	3	4	5	2	3	3	5	3		Incline	3	3	3	2	2	1	2	2	1	1	1	1	2	2	2	3	3	2	2	2	P42	Speed	4	6	6	6	4	5	6	4	4	4	2	4	4	5	6	2	2	5	4	2		Incline	3	3	2	2	2	2	2	3	3	3	1	2	2	2	2	4	4	3	2	2	P43	Speed	4	7	7	7	4	7	7	4	4	4	2	4	4	6	6	2	4	5	3	2		Incline	3	3	3	2	2	2	2	4	4	4	2	3	3	2	2	6	6	3	2	2	P44	Speed	7	5	7	7	8	8	5	9	5	5	3	5	5	6	7	6	6	4	4	3		Incline	3	3	3	2	2	2	2	4	4	4	2	3	3	2	2	6	6	3	2	2	P45	Speed	7	7	5	6	7	8	8	5	4	3	2	4	4	5	6	3	6	5	4	2		Incline	5	5	5	4	4	4	4	5	5	3	3	3	3	4	4	3	3	2	2	2	P46	Speed	6	8	8	6	7	8	8	6	4	4	2	4	4	4	5	2	5	4	3	2		Incline	4	4	3	3	3	3	4	4	4	3	3	5	5	5	4	3	3	4	3	2	P47	Speed	5	3	4	5	3	4	5	3	3	3	2	3	3	3	4	6	6	5	3	3		Incline	3	6	6	6	7	7	8	8	9	9	4	4	4	4	3	6	6	5	4	4	P48	Speed	7	4	6	7	4	6	7	4	4	4	2	3	3	6	7	2	3	4	4	2		Incline	6	6	7	8	9	9	9	10	10	10	4	5	5	5	6	12	12	8	6	3	P49	Speed	4	7	8	4	8	9	9	4	4	4	2	4	4	7	7	5	6	3	3	2		Incline	6	4	4	6	6	5	5	8	8	9	5	5	5	6	6	9	9	7	4	2	P50	Speed	5	4	6	8	8	6	6	5	4	4	2	4	5	6	7	2	4	4	3	3		Incline	5	8	8	4	4	4	5	5	8	8	5	6	6	6	7	10	10	8	6	3	P51	Speed	4	4	3	6	6	10	10	5	5	9	2	5	8	10	7	9	5	5	4	3		Incline	6	2	2	2	2	2	4	5	6	3	4	5	3	2	6	2	5	5	2	0																																																																																																																																																																																																																																																																																																																																																																																																																																																																																																																																																																																																																																																																																																																																																																																																																								
	Incline	7	8	8	9	9	6	6	5	3	2	4	4	4	4	3	3	6	6	6	7	P39	Speed	2	4	6	2	4	6	2	4	6	2	2	4	6	2	4	6	2	4	6	2		Incline	3	4	4	4	3	3	3	4	3	2	3	5	5	5	4	4	4	3	3	3	P40	Speed	1	3	4	5	6	5	4	3	2	1	1	3	4	5	6	5	4	3	2	1		Incline	4	4	5	5	3	3	3	2	2	2	3	3	3	4	4	5	5	5	4	4	P41	Speed	3	4	5	5	3	4	5	4	4	4	2	3	3	4	5	2	3	3	5	3		Incline	3	3	3	2	2	1	2	2	1	1	1	1	2	2	2	3	3	2	2	2	P42	Speed	4	6	6	6	4	5	6	4	4	4	2	4	4	5	6	2	2	5	4	2		Incline	3	3	2	2	2	2	2	3	3	3	1	2	2	2	2	4	4	3	2	2	P43	Speed	4	7	7	7	4	7	7	4	4	4	2	4	4	6	6	2	4	5	3	2		Incline	3	3	3	2	2	2	2	4	4	4	2	3	3	2	2	6	6	3	2	2	P44	Speed	7	5	7	7	8	8	5	9	5	5	3	5	5	6	7	6	6	4	4	3		Incline	3	3	3	2	2	2	2	4	4	4	2	3	3	2	2	6	6	3	2	2	P45	Speed	7	7	5	6	7	8	8	5	4	3	2	4	4	5	6	3	6	5	4	2		Incline	5	5	5	4	4	4	4	5	5	3	3	3	3	4	4	3	3	2	2	2	P46	Speed	6	8	8	6	7	8	8	6	4	4	2	4	4	4	5	2	5	4	3	2		Incline	4	4	3	3	3	3	4	4	4	3	3	5	5	5	4	3	3	4	3	2	P47	Speed	5	3	4	5	3	4	5	3	3	3	2	3	3	3	4	6	6	5	3	3		Incline	3	6	6	6	7	7	8	8	9	9	4	4	4	4	3	6	6	5	4	4	P48	Speed	7	4	6	7	4	6	7	4	4	4	2	3	3	6	7	2	3	4	4	2		Incline	6	6	7	8	9	9	9	10	10	10	4	5	5	5	6	12	12	8	6	3	P49	Speed	4	7	8	4	8	9	9	4	4	4	2	4	4	7	7	5	6	3	3	2		Incline	6	4	4	6	6	5	5	8	8	9	5	5	5	6	6	9	9	7	4	2	P50	Speed	5	4	6	8	8	6	6	5	4	4	2	4	5	6	7	2	4	4	3	3		Incline	5	8	8	4	4	4	5	5	8	8	5	6	6	6	7	10	10	8	6	3	P51	Speed	4	4	3	6	6	10	10	5	5	9	2	5	8	10	7	9	5	5	4	3		Incline	6	2	2	2	2	2	4	5	6	3	4	5	3	2	6	2	5	5	2	0																																																																																																																																																																																																																																																																																																																																																																																																																																																																																																																																																																																																																																																																																																																																																																																																																																														
P39	Speed	2	4	6	2	4	6	2	4	6	2	2	4	6	2	4	6	2	4	6	2		Incline	3	4	4	4	3	3	3	4	3	2	3	5	5	5	4	4	4	3	3	3	P40	Speed	1	3	4	5	6	5	4	3	2	1	1	3	4	5	6	5	4	3	2	1		Incline	4	4	5	5	3	3	3	2	2	2	3	3	3	4	4	5	5	5	4	4	P41	Speed	3	4	5	5	3	4	5	4	4	4	2	3	3	4	5	2	3	3	5	3		Incline	3	3	3	2	2	1	2	2	1	1	1	1	2	2	2	3	3	2	2	2	P42	Speed	4	6	6	6	4	5	6	4	4	4	2	4	4	5	6	2	2	5	4	2		Incline	3	3	2	2	2	2	2	3	3	3	1	2	2	2	2	4	4	3	2	2	P43	Speed	4	7	7	7	4	7	7	4	4	4	2	4	4	6	6	2	4	5	3	2		Incline	3	3	3	2	2	2	2	4	4	4	2	3	3	2	2	6	6	3	2	2	P44	Speed	7	5	7	7	8	8	5	9	5	5	3	5	5	6	7	6	6	4	4	3		Incline	3	3	3	2	2	2	2	4	4	4	2	3	3	2	2	6	6	3	2	2	P45	Speed	7	7	5	6	7	8	8	5	4	3	2	4	4	5	6	3	6	5	4	2		Incline	5	5	5	4	4	4	4	5	5	3	3	3	3	4	4	3	3	2	2	2	P46	Speed	6	8	8	6	7	8	8	6	4	4	2	4	4	4	5	2	5	4	3	2		Incline	4	4	3	3	3	3	4	4	4	3	3	5	5	5	4	3	3	4	3	2	P47	Speed	5	3	4	5	3	4	5	3	3	3	2	3	3	3	4	6	6	5	3	3		Incline	3	6	6	6	7	7	8	8	9	9	4	4	4	4	3	6	6	5	4	4	P48	Speed	7	4	6	7	4	6	7	4	4	4	2	3	3	6	7	2	3	4	4	2		Incline	6	6	7	8	9	9	9	10	10	10	4	5	5	5	6	12	12	8	6	3	P49	Speed	4	7	8	4	8	9	9	4	4	4	2	4	4	7	7	5	6	3	3	2		Incline	6	4	4	6	6	5	5	8	8	9	5	5	5	6	6	9	9	7	4	2	P50	Speed	5	4	6	8	8	6	6	5	4	4	2	4	5	6	7	2	4	4	3	3		Incline	5	8	8	4	4	4	5	5	8	8	5	6	6	6	7	10	10	8	6	3	P51	Speed	4	4	3	6	6	10	10	5	5	9	2	5	8	10	7	9	5	5	4	3		Incline	6	2	2	2	2	2	4	5	6	3	4	5	3	2	6	2	5	5	2	0																																																																																																																																																																																																																																																																																																																																																																																																																																																																																																																																																																																																																																																																																																																																																																																																																																																																				
	Incline	3	4	4	4	3	3	3	4	3	2	3	5	5	5	4	4	4	3	3	3	P40	Speed	1	3	4	5	6	5	4	3	2	1	1	3	4	5	6	5	4	3	2	1		Incline	4	4	5	5	3	3	3	2	2	2	3	3	3	4	4	5	5	5	4	4	P41	Speed	3	4	5	5	3	4	5	4	4	4	2	3	3	4	5	2	3	3	5	3		Incline	3	3	3	2	2	1	2	2	1	1	1	1	2	2	2	3	3	2	2	2	P42	Speed	4	6	6	6	4	5	6	4	4	4	2	4	4	5	6	2	2	5	4	2		Incline	3	3	2	2	2	2	2	3	3	3	1	2	2	2	2	4	4	3	2	2	P43	Speed	4	7	7	7	4	7	7	4	4	4	2	4	4	6	6	2	4	5	3	2		Incline	3	3	3	2	2	2	2	4	4	4	2	3	3	2	2	6	6	3	2	2	P44	Speed	7	5	7	7	8	8	5	9	5	5	3	5	5	6	7	6	6	4	4	3		Incline	3	3	3	2	2	2	2	4	4	4	2	3	3	2	2	6	6	3	2	2	P45	Speed	7	7	5	6	7	8	8	5	4	3	2	4	4	5	6	3	6	5	4	2		Incline	5	5	5	4	4	4	4	5	5	3	3	3	3	4	4	3	3	2	2	2	P46	Speed	6	8	8	6	7	8	8	6	4	4	2	4	4	4	5	2	5	4	3	2		Incline	4	4	3	3	3	3	4	4	4	3	3	5	5	5	4	3	3	4	3	2	P47	Speed	5	3	4	5	3	4	5	3	3	3	2	3	3	3	4	6	6	5	3	3		Incline	3	6	6	6	7	7	8	8	9	9	4	4	4	4	3	6	6	5	4	4	P48	Speed	7	4	6	7	4	6	7	4	4	4	2	3	3	6	7	2	3	4	4	2		Incline	6	6	7	8	9	9	9	10	10	10	4	5	5	5	6	12	12	8	6	3	P49	Speed	4	7	8	4	8	9	9	4	4	4	2	4	4	7	7	5	6	3	3	2		Incline	6	4	4	6	6	5	5	8	8	9	5	5	5	6	6	9	9	7	4	2	P50	Speed	5	4	6	8	8	6	6	5	4	4	2	4	5	6	7	2	4	4	3	3		Incline	5	8	8	4	4	4	5	5	8	8	5	6	6	6	7	10	10	8	6	3	P51	Speed	4	4	3	6	6	10	10	5	5	9	2	5	8	10	7	9	5	5	4	3		Incline	6	2	2	2	2	2	4	5	6	3	4	5	3	2	6	2	5	5	2	0																																																																																																																																																																																																																																																																																																																																																																																																																																																																																																																																																																																																																																																																																																																																																																																																																																																																																										
P40	Speed	1	3	4	5	6	5	4	3	2	1	1	3	4	5	6	5	4	3	2	1		Incline	4	4	5	5	3	3	3	2	2	2	3	3	3	4	4	5	5	5	4	4	P41	Speed	3	4	5	5	3	4	5	4	4	4	2	3	3	4	5	2	3	3	5	3		Incline	3	3	3	2	2	1	2	2	1	1	1	1	2	2	2	3	3	2	2	2	P42	Speed	4	6	6	6	4	5	6	4	4	4	2	4	4	5	6	2	2	5	4	2		Incline	3	3	2	2	2	2	2	3	3	3	1	2	2	2	2	4	4	3	2	2	P43	Speed	4	7	7	7	4	7	7	4	4	4	2	4	4	6	6	2	4	5	3	2		Incline	3	3	3	2	2	2	2	4	4	4	2	3	3	2	2	6	6	3	2	2	P44	Speed	7	5	7	7	8	8	5	9	5	5	3	5	5	6	7	6	6	4	4	3		Incline	3	3	3	2	2	2	2	4	4	4	2	3	3	2	2	6	6	3	2	2	P45	Speed	7	7	5	6	7	8	8	5	4	3	2	4	4	5	6	3	6	5	4	2		Incline	5	5	5	4	4	4	4	5	5	3	3	3	3	4	4	3	3	2	2	2	P46	Speed	6	8	8	6	7	8	8	6	4	4	2	4	4	4	5	2	5	4	3	2		Incline	4	4	3	3	3	3	4	4	4	3	3	5	5	5	4	3	3	4	3	2	P47	Speed	5	3	4	5	3	4	5	3	3	3	2	3	3	3	4	6	6	5	3	3		Incline	3	6	6	6	7	7	8	8	9	9	4	4	4	4	3	6	6	5	4	4	P48	Speed	7	4	6	7	4	6	7	4	4	4	2	3	3	6	7	2	3	4	4	2		Incline	6	6	7	8	9	9	9	10	10	10	4	5	5	5	6	12	12	8	6	3	P49	Speed	4	7	8	4	8	9	9	4	4	4	2	4	4	7	7	5	6	3	3	2		Incline	6	4	4	6	6	5	5	8	8	9	5	5	5	6	6	9	9	7	4	2	P50	Speed	5	4	6	8	8	6	6	5	4	4	2	4	5	6	7	2	4	4	3	3		Incline	5	8	8	4	4	4	5	5	8	8	5	6	6	6	7	10	10	8	6	3	P51	Speed	4	4	3	6	6	10	10	5	5	9	2	5	8	10	7	9	5	5	4	3		Incline	6	2	2	2	2	2	4	5	6	3	4	5	3	2	6	2	5	5	2	0																																																																																																																																																																																																																																																																																																																																																																																																																																																																																																																																																																																																																																																																																																																																																																																																																																																																																																																
	Incline	4	4	5	5	3	3	3	2	2	2	3	3	3	4	4	5	5	5	4	4	P41	Speed	3	4	5	5	3	4	5	4	4	4	2	3	3	4	5	2	3	3	5	3		Incline	3	3	3	2	2	1	2	2	1	1	1	1	2	2	2	3	3	2	2	2	P42	Speed	4	6	6	6	4	5	6	4	4	4	2	4	4	5	6	2	2	5	4	2		Incline	3	3	2	2	2	2	2	3	3	3	1	2	2	2	2	4	4	3	2	2	P43	Speed	4	7	7	7	4	7	7	4	4	4	2	4	4	6	6	2	4	5	3	2		Incline	3	3	3	2	2	2	2	4	4	4	2	3	3	2	2	6	6	3	2	2	P44	Speed	7	5	7	7	8	8	5	9	5	5	3	5	5	6	7	6	6	4	4	3		Incline	3	3	3	2	2	2	2	4	4	4	2	3	3	2	2	6	6	3	2	2	P45	Speed	7	7	5	6	7	8	8	5	4	3	2	4	4	5	6	3	6	5	4	2		Incline	5	5	5	4	4	4	4	5	5	3	3	3	3	4	4	3	3	2	2	2	P46	Speed	6	8	8	6	7	8	8	6	4	4	2	4	4	4	5	2	5	4	3	2		Incline	4	4	3	3	3	3	4	4	4	3	3	5	5	5	4	3	3	4	3	2	P47	Speed	5	3	4	5	3	4	5	3	3	3	2	3	3	3	4	6	6	5	3	3		Incline	3	6	6	6	7	7	8	8	9	9	4	4	4	4	3	6	6	5	4	4	P48	Speed	7	4	6	7	4	6	7	4	4	4	2	3	3	6	7	2	3	4	4	2		Incline	6	6	7	8	9	9	9	10	10	10	4	5	5	5	6	12	12	8	6	3	P49	Speed	4	7	8	4	8	9	9	4	4	4	2	4	4	7	7	5	6	3	3	2		Incline	6	4	4	6	6	5	5	8	8	9	5	5	5	6	6	9	9	7	4	2	P50	Speed	5	4	6	8	8	6	6	5	4	4	2	4	5	6	7	2	4	4	3	3		Incline	5	8	8	4	4	4	5	5	8	8	5	6	6	6	7	10	10	8	6	3	P51	Speed	4	4	3	6	6	10	10	5	5	9	2	5	8	10	7	9	5	5	4	3		Incline	6	2	2	2	2	2	4	5	6	3	4	5	3	2	6	2	5	5	2	0																																																																																																																																																																																																																																																																																																																																																																																																																																																																																																																																																																																																																																																																																																																																																																																																																																																																																																																																						
P41	Speed	3	4	5	5	3	4	5	4	4	4	2	3	3	4	5	2	3	3	5	3		Incline	3	3	3	2	2	1	2	2	1	1	1	1	2	2	2	3	3	2	2	2	P42	Speed	4	6	6	6	4	5	6	4	4	4	2	4	4	5	6	2	2	5	4	2		Incline	3	3	2	2	2	2	2	3	3	3	1	2	2	2	2	4	4	3	2	2	P43	Speed	4	7	7	7	4	7	7	4	4	4	2	4	4	6	6	2	4	5	3	2		Incline	3	3	3	2	2	2	2	4	4	4	2	3	3	2	2	6	6	3	2	2	P44	Speed	7	5	7	7	8	8	5	9	5	5	3	5	5	6	7	6	6	4	4	3		Incline	3	3	3	2	2	2	2	4	4	4	2	3	3	2	2	6	6	3	2	2	P45	Speed	7	7	5	6	7	8	8	5	4	3	2	4	4	5	6	3	6	5	4	2		Incline	5	5	5	4	4	4	4	5	5	3	3	3	3	4	4	3	3	2	2	2	P46	Speed	6	8	8	6	7	8	8	6	4	4	2	4	4	4	5	2	5	4	3	2		Incline	4	4	3	3	3	3	4	4	4	3	3	5	5	5	4	3	3	4	3	2	P47	Speed	5	3	4	5	3	4	5	3	3	3	2	3	3	3	4	6	6	5	3	3		Incline	3	6	6	6	7	7	8	8	9	9	4	4	4	4	3	6	6	5	4	4	P48	Speed	7	4	6	7	4	6	7	4	4	4	2	3	3	6	7	2	3	4	4	2		Incline	6	6	7	8	9	9	9	10	10	10	4	5	5	5	6	12	12	8	6	3	P49	Speed	4	7	8	4	8	9	9	4	4	4	2	4	4	7	7	5	6	3	3	2		Incline	6	4	4	6	6	5	5	8	8	9	5	5	5	6	6	9	9	7	4	2	P50	Speed	5	4	6	8	8	6	6	5	4	4	2	4	5	6	7	2	4	4	3	3		Incline	5	8	8	4	4	4	5	5	8	8	5	6	6	6	7	10	10	8	6	3	P51	Speed	4	4	3	6	6	10	10	5	5	9	2	5	8	10	7	9	5	5	4	3		Incline	6	2	2	2	2	2	4	5	6	3	4	5	3	2	6	2	5	5	2	0																																																																																																																																																																																																																																																																																																																																																																																																																																																																																																																																																																																																																																																																																																																																																																																																																																																																																																																																																												
	Incline	3	3	3	2	2	1	2	2	1	1	1	1	2	2	2	3	3	2	2	2	P42	Speed	4	6	6	6	4	5	6	4	4	4	2	4	4	5	6	2	2	5	4	2		Incline	3	3	2	2	2	2	2	3	3	3	1	2	2	2	2	4	4	3	2	2	P43	Speed	4	7	7	7	4	7	7	4	4	4	2	4	4	6	6	2	4	5	3	2		Incline	3	3	3	2	2	2	2	4	4	4	2	3	3	2	2	6	6	3	2	2	P44	Speed	7	5	7	7	8	8	5	9	5	5	3	5	5	6	7	6	6	4	4	3		Incline	3	3	3	2	2	2	2	4	4	4	2	3	3	2	2	6	6	3	2	2	P45	Speed	7	7	5	6	7	8	8	5	4	3	2	4	4	5	6	3	6	5	4	2		Incline	5	5	5	4	4	4	4	5	5	3	3	3	3	4	4	3	3	2	2	2	P46	Speed	6	8	8	6	7	8	8	6	4	4	2	4	4	4	5	2	5	4	3	2		Incline	4	4	3	3	3	3	4	4	4	3	3	5	5	5	4	3	3	4	3	2	P47	Speed	5	3	4	5	3	4	5	3	3	3	2	3	3	3	4	6	6	5	3	3		Incline	3	6	6	6	7	7	8	8	9	9	4	4	4	4	3	6	6	5	4	4	P48	Speed	7	4	6	7	4	6	7	4	4	4	2	3	3	6	7	2	3	4	4	2		Incline	6	6	7	8	9	9	9	10	10	10	4	5	5	5	6	12	12	8	6	3	P49	Speed	4	7	8	4	8	9	9	4	4	4	2	4	4	7	7	5	6	3	3	2		Incline	6	4	4	6	6	5	5	8	8	9	5	5	5	6	6	9	9	7	4	2	P50	Speed	5	4	6	8	8	6	6	5	4	4	2	4	5	6	7	2	4	4	3	3		Incline	5	8	8	4	4	4	5	5	8	8	5	6	6	6	7	10	10	8	6	3	P51	Speed	4	4	3	6	6	10	10	5	5	9	2	5	8	10	7	9	5	5	4	3		Incline	6	2	2	2	2	2	4	5	6	3	4	5	3	2	6	2	5	5	2	0																																																																																																																																																																																																																																																																																																																																																																																																																																																																																																																																																																																																																																																																																																																																																																																																																																																																																																																																																																																		
P42	Speed	4	6	6	6	4	5	6	4	4	4	2	4	4	5	6	2	2	5	4	2		Incline	3	3	2	2	2	2	2	3	3	3	1	2	2	2	2	4	4	3	2	2	P43	Speed	4	7	7	7	4	7	7	4	4	4	2	4	4	6	6	2	4	5	3	2		Incline	3	3	3	2	2	2	2	4	4	4	2	3	3	2	2	6	6	3	2	2	P44	Speed	7	5	7	7	8	8	5	9	5	5	3	5	5	6	7	6	6	4	4	3		Incline	3	3	3	2	2	2	2	4	4	4	2	3	3	2	2	6	6	3	2	2	P45	Speed	7	7	5	6	7	8	8	5	4	3	2	4	4	5	6	3	6	5	4	2		Incline	5	5	5	4	4	4	4	5	5	3	3	3	3	4	4	3	3	2	2	2	P46	Speed	6	8	8	6	7	8	8	6	4	4	2	4	4	4	5	2	5	4	3	2		Incline	4	4	3	3	3	3	4	4	4	3	3	5	5	5	4	3	3	4	3	2	P47	Speed	5	3	4	5	3	4	5	3	3	3	2	3	3	3	4	6	6	5	3	3		Incline	3	6	6	6	7	7	8	8	9	9	4	4	4	4	3	6	6	5	4	4	P48	Speed	7	4	6	7	4	6	7	4	4	4	2	3	3	6	7	2	3	4	4	2		Incline	6	6	7	8	9	9	9	10	10	10	4	5	5	5	6	12	12	8	6	3	P49	Speed	4	7	8	4	8	9	9	4	4	4	2	4	4	7	7	5	6	3	3	2		Incline	6	4	4	6	6	5	5	8	8	9	5	5	5	6	6	9	9	7	4	2	P50	Speed	5	4	6	8	8	6	6	5	4	4	2	4	5	6	7	2	4	4	3	3		Incline	5	8	8	4	4	4	5	5	8	8	5	6	6	6	7	10	10	8	6	3	P51	Speed	4	4	3	6	6	10	10	5	5	9	2	5	8	10	7	9	5	5	4	3		Incline	6	2	2	2	2	2	4	5	6	3	4	5	3	2	6	2	5	5	2	0																																																																																																																																																																																																																																																																																																																																																																																																																																																																																																																																																																																																																																																																																																																																																																																																																																																																																																																																																																																																								
	Incline	3	3	2	2	2	2	2	3	3	3	1	2	2	2	2	4	4	3	2	2	P43	Speed	4	7	7	7	4	7	7	4	4	4	2	4	4	6	6	2	4	5	3	2		Incline	3	3	3	2	2	2	2	4	4	4	2	3	3	2	2	6	6	3	2	2	P44	Speed	7	5	7	7	8	8	5	9	5	5	3	5	5	6	7	6	6	4	4	3		Incline	3	3	3	2	2	2	2	4	4	4	2	3	3	2	2	6	6	3	2	2	P45	Speed	7	7	5	6	7	8	8	5	4	3	2	4	4	5	6	3	6	5	4	2		Incline	5	5	5	4	4	4	4	5	5	3	3	3	3	4	4	3	3	2	2	2	P46	Speed	6	8	8	6	7	8	8	6	4	4	2	4	4	4	5	2	5	4	3	2		Incline	4	4	3	3	3	3	4	4	4	3	3	5	5	5	4	3	3	4	3	2	P47	Speed	5	3	4	5	3	4	5	3	3	3	2	3	3	3	4	6	6	5	3	3		Incline	3	6	6	6	7	7	8	8	9	9	4	4	4	4	3	6	6	5	4	4	P48	Speed	7	4	6	7	4	6	7	4	4	4	2	3	3	6	7	2	3	4	4	2		Incline	6	6	7	8	9	9	9	10	10	10	4	5	5	5	6	12	12	8	6	3	P49	Speed	4	7	8	4	8	9	9	4	4	4	2	4	4	7	7	5	6	3	3	2		Incline	6	4	4	6	6	5	5	8	8	9	5	5	5	6	6	9	9	7	4	2	P50	Speed	5	4	6	8	8	6	6	5	4	4	2	4	5	6	7	2	4	4	3	3		Incline	5	8	8	4	4	4	5	5	8	8	5	6	6	6	7	10	10	8	6	3	P51	Speed	4	4	3	6	6	10	10	5	5	9	2	5	8	10	7	9	5	5	4	3		Incline	6	2	2	2	2	2	4	5	6	3	4	5	3	2	6	2	5	5	2	0																																																																																																																																																																																																																																																																																																																																																																																																																																																																																																																																																																																																																																																																																																																																																																																																																																																																																																																																																																																																																														
P43	Speed	4	7	7	7	4	7	7	4	4	4	2	4	4	6	6	2	4	5	3	2		Incline	3	3	3	2	2	2	2	4	4	4	2	3	3	2	2	6	6	3	2	2	P44	Speed	7	5	7	7	8	8	5	9	5	5	3	5	5	6	7	6	6	4	4	3		Incline	3	3	3	2	2	2	2	4	4	4	2	3	3	2	2	6	6	3	2	2	P45	Speed	7	7	5	6	7	8	8	5	4	3	2	4	4	5	6	3	6	5	4	2		Incline	5	5	5	4	4	4	4	5	5	3	3	3	3	4	4	3	3	2	2	2	P46	Speed	6	8	8	6	7	8	8	6	4	4	2	4	4	4	5	2	5	4	3	2		Incline	4	4	3	3	3	3	4	4	4	3	3	5	5	5	4	3	3	4	3	2	P47	Speed	5	3	4	5	3	4	5	3	3	3	2	3	3	3	4	6	6	5	3	3		Incline	3	6	6	6	7	7	8	8	9	9	4	4	4	4	3	6	6	5	4	4	P48	Speed	7	4	6	7	4	6	7	4	4	4	2	3	3	6	7	2	3	4	4	2		Incline	6	6	7	8	9	9	9	10	10	10	4	5	5	5	6	12	12	8	6	3	P49	Speed	4	7	8	4	8	9	9	4	4	4	2	4	4	7	7	5	6	3	3	2		Incline	6	4	4	6	6	5	5	8	8	9	5	5	5	6	6	9	9	7	4	2	P50	Speed	5	4	6	8	8	6	6	5	4	4	2	4	5	6	7	2	4	4	3	3		Incline	5	8	8	4	4	4	5	5	8	8	5	6	6	6	7	10	10	8	6	3	P51	Speed	4	4	3	6	6	10	10	5	5	9	2	5	8	10	7	9	5	5	4	3		Incline	6	2	2	2	2	2	4	5	6	3	4	5	3	2	6	2	5	5	2	0																																																																																																																																																																																																																																																																																																																																																																																																																																																																																																																																																																																																																																																																																																																																																																																																																																																																																																																																																																																																																																																				
	Incline	3	3	3	2	2	2	2	4	4	4	2	3	3	2	2	6	6	3	2	2	P44	Speed	7	5	7	7	8	8	5	9	5	5	3	5	5	6	7	6	6	4	4	3		Incline	3	3	3	2	2	2	2	4	4	4	2	3	3	2	2	6	6	3	2	2	P45	Speed	7	7	5	6	7	8	8	5	4	3	2	4	4	5	6	3	6	5	4	2		Incline	5	5	5	4	4	4	4	5	5	3	3	3	3	4	4	3	3	2	2	2	P46	Speed	6	8	8	6	7	8	8	6	4	4	2	4	4	4	5	2	5	4	3	2		Incline	4	4	3	3	3	3	4	4	4	3	3	5	5	5	4	3	3	4	3	2	P47	Speed	5	3	4	5	3	4	5	3	3	3	2	3	3	3	4	6	6	5	3	3		Incline	3	6	6	6	7	7	8	8	9	9	4	4	4	4	3	6	6	5	4	4	P48	Speed	7	4	6	7	4	6	7	4	4	4	2	3	3	6	7	2	3	4	4	2		Incline	6	6	7	8	9	9	9	10	10	10	4	5	5	5	6	12	12	8	6	3	P49	Speed	4	7	8	4	8	9	9	4	4	4	2	4	4	7	7	5	6	3	3	2		Incline	6	4	4	6	6	5	5	8	8	9	5	5	5	6	6	9	9	7	4	2	P50	Speed	5	4	6	8	8	6	6	5	4	4	2	4	5	6	7	2	4	4	3	3		Incline	5	8	8	4	4	4	5	5	8	8	5	6	6	6	7	10	10	8	6	3	P51	Speed	4	4	3	6	6	10	10	5	5	9	2	5	8	10	7	9	5	5	4	3		Incline	6	2	2	2	2	2	4	5	6	3	4	5	3	2	6	2	5	5	2	0																																																																																																																																																																																																																																																																																																																																																																																																																																																																																																																																																																																																																																																																																																																																																																																																																																																																																																																																																																																																																																																																										
P44	Speed	7	5	7	7	8	8	5	9	5	5	3	5	5	6	7	6	6	4	4	3		Incline	3	3	3	2	2	2	2	4	4	4	2	3	3	2	2	6	6	3	2	2	P45	Speed	7	7	5	6	7	8	8	5	4	3	2	4	4	5	6	3	6	5	4	2		Incline	5	5	5	4	4	4	4	5	5	3	3	3	3	4	4	3	3	2	2	2	P46	Speed	6	8	8	6	7	8	8	6	4	4	2	4	4	4	5	2	5	4	3	2		Incline	4	4	3	3	3	3	4	4	4	3	3	5	5	5	4	3	3	4	3	2	P47	Speed	5	3	4	5	3	4	5	3	3	3	2	3	3	3	4	6	6	5	3	3		Incline	3	6	6	6	7	7	8	8	9	9	4	4	4	4	3	6	6	5	4	4	P48	Speed	7	4	6	7	4	6	7	4	4	4	2	3	3	6	7	2	3	4	4	2		Incline	6	6	7	8	9	9	9	10	10	10	4	5	5	5	6	12	12	8	6	3	P49	Speed	4	7	8	4	8	9	9	4	4	4	2	4	4	7	7	5	6	3	3	2		Incline	6	4	4	6	6	5	5	8	8	9	5	5	5	6	6	9	9	7	4	2	P50	Speed	5	4	6	8	8	6	6	5	4	4	2	4	5	6	7	2	4	4	3	3		Incline	5	8	8	4	4	4	5	5	8	8	5	6	6	6	7	10	10	8	6	3	P51	Speed	4	4	3	6	6	10	10	5	5	9	2	5	8	10	7	9	5	5	4	3		Incline	6	2	2	2	2	2	4	5	6	3	4	5	3	2	6	2	5	5	2	0																																																																																																																																																																																																																																																																																																																																																																																																																																																																																																																																																																																																																																																																																																																																																																																																																																																																																																																																																																																																																																																																																																
	Incline	3	3	3	2	2	2	2	4	4	4	2	3	3	2	2	6	6	3	2	2	P45	Speed	7	7	5	6	7	8	8	5	4	3	2	4	4	5	6	3	6	5	4	2		Incline	5	5	5	4	4	4	4	5	5	3	3	3	3	4	4	3	3	2	2	2	P46	Speed	6	8	8	6	7	8	8	6	4	4	2	4	4	4	5	2	5	4	3	2		Incline	4	4	3	3	3	3	4	4	4	3	3	5	5	5	4	3	3	4	3	2	P47	Speed	5	3	4	5	3	4	5	3	3	3	2	3	3	3	4	6	6	5	3	3		Incline	3	6	6	6	7	7	8	8	9	9	4	4	4	4	3	6	6	5	4	4	P48	Speed	7	4	6	7	4	6	7	4	4	4	2	3	3	6	7	2	3	4	4	2		Incline	6	6	7	8	9	9	9	10	10	10	4	5	5	5	6	12	12	8	6	3	P49	Speed	4	7	8	4	8	9	9	4	4	4	2	4	4	7	7	5	6	3	3	2		Incline	6	4	4	6	6	5	5	8	8	9	5	5	5	6	6	9	9	7	4	2	P50	Speed	5	4	6	8	8	6	6	5	4	4	2	4	5	6	7	2	4	4	3	3		Incline	5	8	8	4	4	4	5	5	8	8	5	6	6	6	7	10	10	8	6	3	P51	Speed	4	4	3	6	6	10	10	5	5	9	2	5	8	10	7	9	5	5	4	3		Incline	6	2	2	2	2	2	4	5	6	3	4	5	3	2	6	2	5	5	2	0																																																																																																																																																																																																																																																																																																																																																																																																																																																																																																																																																																																																																																																																																																																																																																																																																																																																																																																																																																																																																																																																																																																						
P45	Speed	7	7	5	6	7	8	8	5	4	3	2	4	4	5	6	3	6	5	4	2		Incline	5	5	5	4	4	4	4	5	5	3	3	3	3	4	4	3	3	2	2	2	P46	Speed	6	8	8	6	7	8	8	6	4	4	2	4	4	4	5	2	5	4	3	2		Incline	4	4	3	3	3	3	4	4	4	3	3	5	5	5	4	3	3	4	3	2	P47	Speed	5	3	4	5	3	4	5	3	3	3	2	3	3	3	4	6	6	5	3	3		Incline	3	6	6	6	7	7	8	8	9	9	4	4	4	4	3	6	6	5	4	4	P48	Speed	7	4	6	7	4	6	7	4	4	4	2	3	3	6	7	2	3	4	4	2		Incline	6	6	7	8	9	9	9	10	10	10	4	5	5	5	6	12	12	8	6	3	P49	Speed	4	7	8	4	8	9	9	4	4	4	2	4	4	7	7	5	6	3	3	2		Incline	6	4	4	6	6	5	5	8	8	9	5	5	5	6	6	9	9	7	4	2	P50	Speed	5	4	6	8	8	6	6	5	4	4	2	4	5	6	7	2	4	4	3	3		Incline	5	8	8	4	4	4	5	5	8	8	5	6	6	6	7	10	10	8	6	3	P51	Speed	4	4	3	6	6	10	10	5	5	9	2	5	8	10	7	9	5	5	4	3		Incline	6	2	2	2	2	2	4	5	6	3	4	5	3	2	6	2	5	5	2	0																																																																																																																																																																																																																																																																																																																																																																																																																																																																																																																																																																																																																																																																																																																																																																																																																																																																																																																																																																																																																																																																																																																																												
	Incline	5	5	5	4	4	4	4	5	5	3	3	3	3	4	4	3	3	2	2	2	P46	Speed	6	8	8	6	7	8	8	6	4	4	2	4	4	4	5	2	5	4	3	2		Incline	4	4	3	3	3	3	4	4	4	3	3	5	5	5	4	3	3	4	3	2	P47	Speed	5	3	4	5	3	4	5	3	3	3	2	3	3	3	4	6	6	5	3	3		Incline	3	6	6	6	7	7	8	8	9	9	4	4	4	4	3	6	6	5	4	4	P48	Speed	7	4	6	7	4	6	7	4	4	4	2	3	3	6	7	2	3	4	4	2		Incline	6	6	7	8	9	9	9	10	10	10	4	5	5	5	6	12	12	8	6	3	P49	Speed	4	7	8	4	8	9	9	4	4	4	2	4	4	7	7	5	6	3	3	2		Incline	6	4	4	6	6	5	5	8	8	9	5	5	5	6	6	9	9	7	4	2	P50	Speed	5	4	6	8	8	6	6	5	4	4	2	4	5	6	7	2	4	4	3	3		Incline	5	8	8	4	4	4	5	5	8	8	5	6	6	6	7	10	10	8	6	3	P51	Speed	4	4	3	6	6	10	10	5	5	9	2	5	8	10	7	9	5	5	4	3		Incline	6	2	2	2	2	2	4	5	6	3	4	5	3	2	6	2	5	5	2	0																																																																																																																																																																																																																																																																																																																																																																																																																																																																																																																																																																																																																																																																																																																																																																																																																																																																																																																																																																																																																																																																																																																																																																		
P46	Speed	6	8	8	6	7	8	8	6	4	4	2	4	4	4	5	2	5	4	3	2		Incline	4	4	3	3	3	3	4	4	4	3	3	5	5	5	4	3	3	4	3	2	P47	Speed	5	3	4	5	3	4	5	3	3	3	2	3	3	3	4	6	6	5	3	3		Incline	3	6	6	6	7	7	8	8	9	9	4	4	4	4	3	6	6	5	4	4	P48	Speed	7	4	6	7	4	6	7	4	4	4	2	3	3	6	7	2	3	4	4	2		Incline	6	6	7	8	9	9	9	10	10	10	4	5	5	5	6	12	12	8	6	3	P49	Speed	4	7	8	4	8	9	9	4	4	4	2	4	4	7	7	5	6	3	3	2		Incline	6	4	4	6	6	5	5	8	8	9	5	5	5	6	6	9	9	7	4	2	P50	Speed	5	4	6	8	8	6	6	5	4	4	2	4	5	6	7	2	4	4	3	3		Incline	5	8	8	4	4	4	5	5	8	8	5	6	6	6	7	10	10	8	6	3	P51	Speed	4	4	3	6	6	10	10	5	5	9	2	5	8	10	7	9	5	5	4	3		Incline	6	2	2	2	2	2	4	5	6	3	4	5	3	2	6	2	5	5	2	0																																																																																																																																																																																																																																																																																																																																																																																																																																																																																																																																																																																																																																																																																																																																																																																																																																																																																																																																																																																																																																																																																																																																																																																								
	Incline	4	4	3	3	3	3	4	4	4	3	3	5	5	5	4	3	3	4	3	2	P47	Speed	5	3	4	5	3	4	5	3	3	3	2	3	3	3	4	6	6	5	3	3		Incline	3	6	6	6	7	7	8	8	9	9	4	4	4	4	3	6	6	5	4	4	P48	Speed	7	4	6	7	4	6	7	4	4	4	2	3	3	6	7	2	3	4	4	2		Incline	6	6	7	8	9	9	9	10	10	10	4	5	5	5	6	12	12	8	6	3	P49	Speed	4	7	8	4	8	9	9	4	4	4	2	4	4	7	7	5	6	3	3	2		Incline	6	4	4	6	6	5	5	8	8	9	5	5	5	6	6	9	9	7	4	2	P50	Speed	5	4	6	8	8	6	6	5	4	4	2	4	5	6	7	2	4	4	3	3		Incline	5	8	8	4	4	4	5	5	8	8	5	6	6	6	7	10	10	8	6	3	P51	Speed	4	4	3	6	6	10	10	5	5	9	2	5	8	10	7	9	5	5	4	3		Incline	6	2	2	2	2	2	4	5	6	3	4	5	3	2	6	2	5	5	2	0																																																																																																																																																																																																																																																																																																																																																																																																																																																																																																																																																																																																																																																																																																																																																																																																																																																																																																																																																																																																																																																																																																																																																																																																														
P47	Speed	5	3	4	5	3	4	5	3	3	3	2	3	3	3	4	6	6	5	3	3		Incline	3	6	6	6	7	7	8	8	9	9	4	4	4	4	3	6	6	5	4	4	P48	Speed	7	4	6	7	4	6	7	4	4	4	2	3	3	6	7	2	3	4	4	2		Incline	6	6	7	8	9	9	9	10	10	10	4	5	5	5	6	12	12	8	6	3	P49	Speed	4	7	8	4	8	9	9	4	4	4	2	4	4	7	7	5	6	3	3	2		Incline	6	4	4	6	6	5	5	8	8	9	5	5	5	6	6	9	9	7	4	2	P50	Speed	5	4	6	8	8	6	6	5	4	4	2	4	5	6	7	2	4	4	3	3		Incline	5	8	8	4	4	4	5	5	8	8	5	6	6	6	7	10	10	8	6	3	P51	Speed	4	4	3	6	6	10	10	5	5	9	2	5	8	10	7	9	5	5	4	3		Incline	6	2	2	2	2	2	4	5	6	3	4	5	3	2	6	2	5	5	2	0																																																																																																																																																																																																																																																																																																																																																																																																																																																																																																																																																																																																																																																																																																																																																																																																																																																																																																																																																																																																																																																																																																																																																																																																																																				
	Incline	3	6	6	6	7	7	8	8	9	9	4	4	4	4	3	6	6	5	4	4	P48	Speed	7	4	6	7	4	6	7	4	4	4	2	3	3	6	7	2	3	4	4	2		Incline	6	6	7	8	9	9	9	10	10	10	4	5	5	5	6	12	12	8	6	3	P49	Speed	4	7	8	4	8	9	9	4	4	4	2	4	4	7	7	5	6	3	3	2		Incline	6	4	4	6	6	5	5	8	8	9	5	5	5	6	6	9	9	7	4	2	P50	Speed	5	4	6	8	8	6	6	5	4	4	2	4	5	6	7	2	4	4	3	3		Incline	5	8	8	4	4	4	5	5	8	8	5	6	6	6	7	10	10	8	6	3	P51	Speed	4	4	3	6	6	10	10	5	5	9	2	5	8	10	7	9	5	5	4	3		Incline	6	2	2	2	2	2	4	5	6	3	4	5	3	2	6	2	5	5	2	0																																																																																																																																																																																																																																																																																																																																																																																																																																																																																																																																																																																																																																																																																																																																																																																																																																																																																																																																																																																																																																																																																																																																																																																																																																																										
P48	Speed	7	4	6	7	4	6	7	4	4	4	2	3	3	6	7	2	3	4	4	2		Incline	6	6	7	8	9	9	9	10	10	10	4	5	5	5	6	12	12	8	6	3	P49	Speed	4	7	8	4	8	9	9	4	4	4	2	4	4	7	7	5	6	3	3	2		Incline	6	4	4	6	6	5	5	8	8	9	5	5	5	6	6	9	9	7	4	2	P50	Speed	5	4	6	8	8	6	6	5	4	4	2	4	5	6	7	2	4	4	3	3		Incline	5	8	8	4	4	4	5	5	8	8	5	6	6	6	7	10	10	8	6	3	P51	Speed	4	4	3	6	6	10	10	5	5	9	2	5	8	10	7	9	5	5	4	3		Incline	6	2	2	2	2	2	4	5	6	3	4	5	3	2	6	2	5	5	2	0																																																																																																																																																																																																																																																																																																																																																																																																																																																																																																																																																																																																																																																																																																																																																																																																																																																																																																																																																																																																																																																																																																																																																																																																																																																																																
	Incline	6	6	7	8	9	9	9	10	10	10	4	5	5	5	6	12	12	8	6	3	P49	Speed	4	7	8	4	8	9	9	4	4	4	2	4	4	7	7	5	6	3	3	2		Incline	6	4	4	6	6	5	5	8	8	9	5	5	5	6	6	9	9	7	4	2	P50	Speed	5	4	6	8	8	6	6	5	4	4	2	4	5	6	7	2	4	4	3	3		Incline	5	8	8	4	4	4	5	5	8	8	5	6	6	6	7	10	10	8	6	3	P51	Speed	4	4	3	6	6	10	10	5	5	9	2	5	8	10	7	9	5	5	4	3		Incline	6	2	2	2	2	2	4	5	6	3	4	5	3	2	6	2	5	5	2	0																																																																																																																																																																																																																																																																																																																																																																																																																																																																																																																																																																																																																																																																																																																																																																																																																																																																																																																																																																																																																																																																																																																																																																																																																																																																																																						
P49	Speed	4	7	8	4	8	9	9	4	4	4	2	4	4	7	7	5	6	3	3	2		Incline	6	4	4	6	6	5	5	8	8	9	5	5	5	6	6	9	9	7	4	2	P50	Speed	5	4	6	8	8	6	6	5	4	4	2	4	5	6	7	2	4	4	3	3		Incline	5	8	8	4	4	4	5	5	8	8	5	6	6	6	7	10	10	8	6	3	P51	Speed	4	4	3	6	6	10	10	5	5	9	2	5	8	10	7	9	5	5	4	3		Incline	6	2	2	2	2	2	4	5	6	3	4	5	3	2	6	2	5	5	2	0																																																																																																																																																																																																																																																																																																																																																																																																																																																																																																																																																																																																																																																																																																																																																																																																																																																																																																																																																																																																																																																																																																																																																																																																																																																																																																																												
	Incline	6	4	4	6	6	5	5	8	8	9	5	5	5	6	6	9	9	7	4	2	P50	Speed	5	4	6	8	8	6	6	5	4	4	2	4	5	6	7	2	4	4	3	3		Incline	5	8	8	4	4	4	5	5	8	8	5	6	6	6	7	10	10	8	6	3	P51	Speed	4	4	3	6	6	10	10	5	5	9	2	5	8	10	7	9	5	5	4	3		Incline	6	2	2	2	2	2	4	5	6	3	4	5	3	2	6	2	5	5	2	0																																																																																																																																																																																																																																																																																																																																																																																																																																																																																																																																																																																																																																																																																																																																																																																																																																																																																																																																																																																																																																																																																																																																																																																																																																																																																																																																																		
P50	Speed	5	4	6	8	8	6	6	5	4	4	2	4	5	6	7	2	4	4	3	3		Incline	5	8	8	4	4	4	5	5	8	8	5	6	6	6	7	10	10	8	6	3	P51	Speed	4	4	3	6	6	10	10	5	5	9	2	5	8	10	7	9	5	5	4	3		Incline	6	2	2	2	2	2	4	5	6	3	4	5	3	2	6	2	5	5	2	0																																																																																																																																																																																																																																																																																																																																																																																																																																																																																																																																																																																																																																																																																																																																																																																																																																																																																																																																																																																																																																																																																																																																																																																																																																																																																																																																																																								
	Incline	5	8	8	4	4	4	5	5	8	8	5	6	6	6	7	10	10	8	6	3	P51	Speed	4	4	3	6	6	10	10	5	5	9	2	5	8	10	7	9	5	5	4	3		Incline	6	2	2	2	2	2	4	5	6	3	4	5	3	2	6	2	5	5	2	0																																																																																																																																																																																																																																																																																																																																																																																																																																																																																																																																																																																																																																																																																																																																																																																																																																																																																																																																																																																																																																																																																																																																																																																																																																																																																																																																																																																														
P51	Speed	4	4	3	6	6	10	10	5	5	9	2	5	8	10	7	9	5	5	4	3		Incline	6	2	2	2	2	2	4	5	6	3	4	5	3	2	6	2	5	5	2	0																																																																																																																																																																																																																																																																																																																																																																																																																																																																																																																																																																																																																																																																																																																																																																																																																																																																																																																																																																																																																																																																																																																																																																																																																																																																																																																																																																																																																				
	Incline	6	2	2	2	2	2	4	5	6	3	4	5	3	2	6	2	5	5	2	0																																																																																																																																																																																																																																																																																																																																																																																																																																																																																																																																																																																																																																																																																																																																																																																																																																																																																																																																																																																																																																																																																																																																																																																																																																																																																																																																																																																																																																										

Program	Interval	1	2	3	4	5	6	7	8	9	10	11	12	13	14	15	16	17	18	19	20
		P52	Speed	5	6	6	5	6	7	5	5	7	9	3	4	9	9	5	9	5	7
	Incline	5	5	0	0	2	3	5	7	3	3	1	2	3	2	3	5	6	5	3	3
P53	Speed	4	4	3	6	7	9	5	8	5	9	3	6	7	5	9	5	9	9	4	3
	Incline	3	3	7	5	3	2	0	0	5	5	3	3	5	6	5	3	2	3	2	1
P54	Speed	5	4	3	2	1	2	3	4	5	6	2	2	4	5	6	5	4	3	2	1
	Incline	3	6	6	6	7	7	8	8	9	9	4	4	4	4	3	6	6	5	4	4
P55	Speed	6	4	4	2	2	2	4	6	8	6	2	4	6	8	6	6	4	4	2	2
	Incline	5	5	5	4	4	4	4	5	5	3	3	3	3	4	4	3	3	2	2	2
P56	Speed	8	6	4	2	2	2	4	6	8	6	2	4	6	8	10	6	4	4	2	2
	Incline	6	4	4	6	6	5	5	8	8	9	5	5	5	6	6	9	9	7	4	1
P57	Speed	3	4	4	3	2	2	2	6	6	8	2	2	6	6	8	10	6	6	2	2
	Incline	6	6	7	8	9	9	9	10	10	10	4	5	5	5	6	12	12	8	6	3
P58	Speed	3	4	5	3	2	2	3	4	5	2	2	3	4	5	2	3	4	5	3	2
	Incline	3	6	6	6	7	7	8	8	9	9	4	4	4	4	3	6	6	5	3	2
P59	Speed	6	2	4	6	2	2	4	6	2	4	2	4	6	2	4	6	2	4	6	2
	Incline	4	4	3	3	3	3	4	4	4	3	3	5	5	5	4	3	3	4	3	2
P60	Speed	5	4	3	2	1	1	3	4	5	6	1	3	4	5	6	5	4	3	2	1
	Incline	5	5	5	4	4	4	4	5	5	3	3	3	3	4	4	3	3	2	2	2

User programs

- To use them (U1-U5), select the one you want using, set the time you want to exercise and press START.
- In order to modify a user program, press MODE. You may then change the values of time and incline for the first interval and then press MODE again to move on to the next one. Repeat the process for all of the 20 intervals.

Body fat measurement

You may find this function (FAT) after the user programs. you will be required to enter some data for yourself, namely:

F1: Your sex, 1 for man and 2 for woman

F2: Your age

F3: Your height

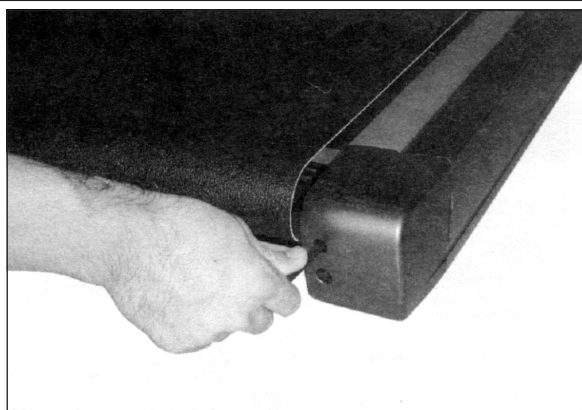
F4: Your weight

F5: At this time, you must grip steadily and tightly the heart rate sensors on the handgrips and in about 8 seconds you will see the result of the calculations, where less than 19 is thin, 20-24 normal, 25-29 overweight and more than 30 obese.

CENTERING THE BELT

If the running belt is not centred and rubs on the side rails or end caps:

- Turn off the treadmill and remove the power cord from the socket.
- Using an M6 Allen wrench, tighten the rear roller bolt. Do this on the bolt toward which the running belt is closer to.
- Only turn the bolt by $\frac{1}{4}$, plug the cord, turn the treadmill on a slow speed. You should see the belt moving towards the centre.
- Repeat the above procedure until the belt is at the centre of the deck.



LUBRICATION

Proper lubrication is absolutely crucial for the proper operation and durability of the treadmill.

Checking

Lift the belt and feel the surface of the deck. If it feels dry, then you should lubricate it.

How to lubricate

1. Lift one side of the belt.
2. Spray under the belt, from front to back.
3. Do the same thing on the other side.
4. Use on the treadmill on low speed (approximately 2,5-3km/hr) and try stepping on all parts of the deck in order to make sure that the lubricant has covered the whole surface.

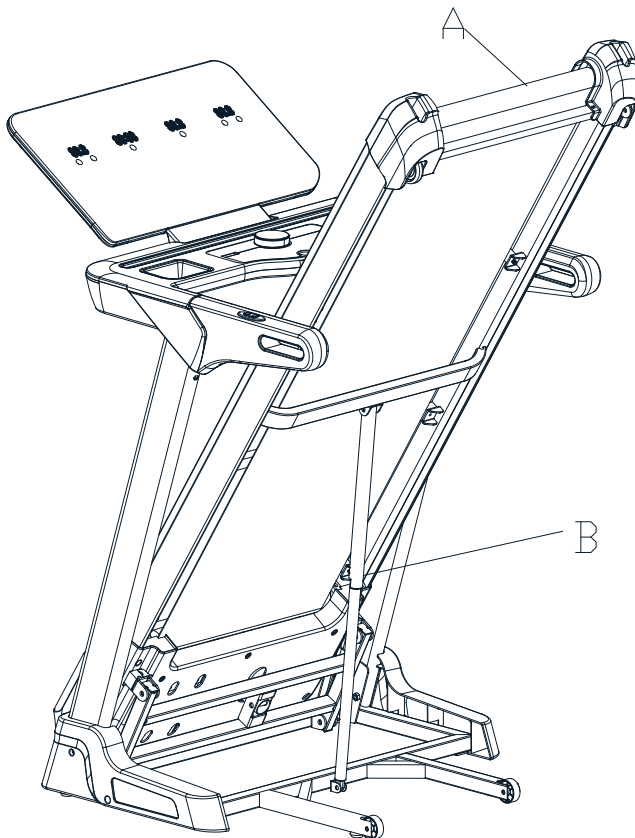
CAUTION: Do not over-lubricate because the belt might slip. Wipe any lubricant that might have run off.



Dosage

1. Spray two (2) times per side.
2. Lubricate after using the treadmill for 10 hours.
3. You will need approximately 2 spray bottles per year for about 360 hour of use.

FOLDING / UNFOLDING / MOVING THE TREADMILL



Before moving the treadmill, please make sure that the power cable is disconnected from the power socket and gathered up.

Folding: Make sure that the incline is at the lowest level and then lift the deck from the back until you hear the clicking/locking sound of the the telescopic tube.

Unfolding: Use one hand to grab the back of the deck (A) and lightly push it, use your foot to push at the lock mechanism of the telescopic tube (B) for it to unlock and then let the deck lower itself to the ground.

Moving: When the treadmill is folded you may easily move it anywhere you want by (a) grabbing the back of the deck (A) with one hand, (b) using your other hand to hold a handgrip and (c) lightly pulling the folded deck towards you so that the front is lifted from the ground. You can now easily move the treadmill wherever you want.

USING WITH TABLET/PHONE

Connect to Apple Store or Google Play Store and download and install a compatible application as Kinomap, Zwift or FitShow. Enable the Bluetooth function on your phone/tablet and follow the on-screen instructions to connect the application to the treadmill.

Even more, the treadmill **reproduce music wirelessly via Bluetooth**. Activate the Bluetooth function on your mobile phone, search for the treadmill in the Bluetooth menu of your device and connect. Now your phone can stream music to the treadmill.



Finally, the USB socket on the left part of the console can be used to charge your phone/tablet while using it, so that you won't run out of battery at the height of your exercise.

ELDICO[™]
sport



Διανέμεται από την **ΕΛΔΙΚΟ ΣΠΟΡ ΜΟΝ. Α.Ε.Ε.**

Distributed by **ELDICO SPORT SA**

eMail: support@eldico.gr • Web Site: eldico.gr